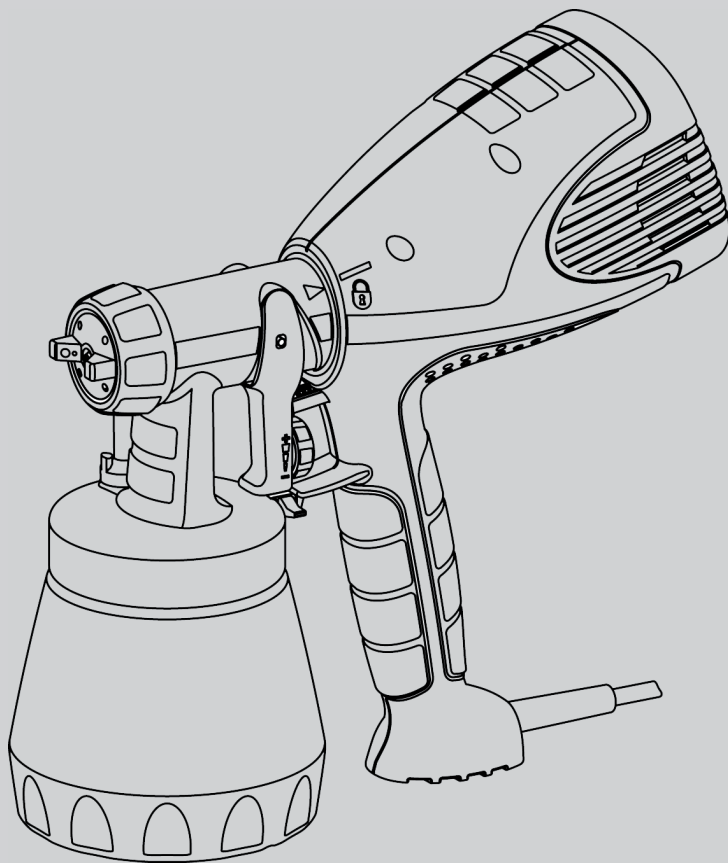


WAGNER



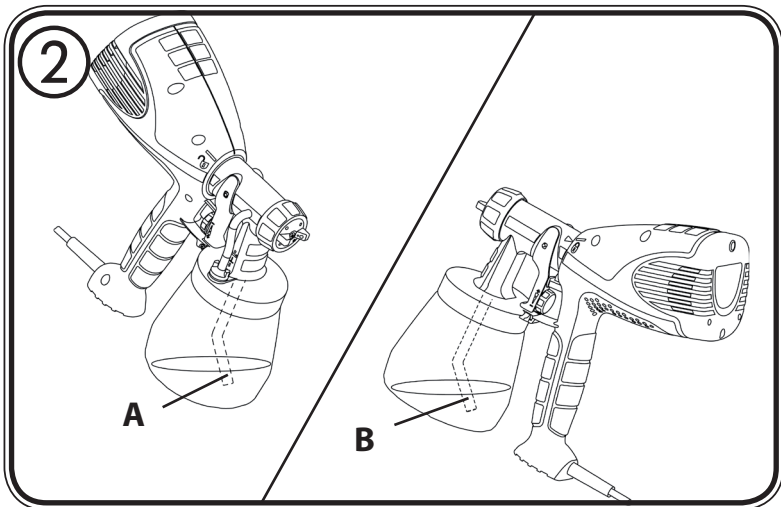
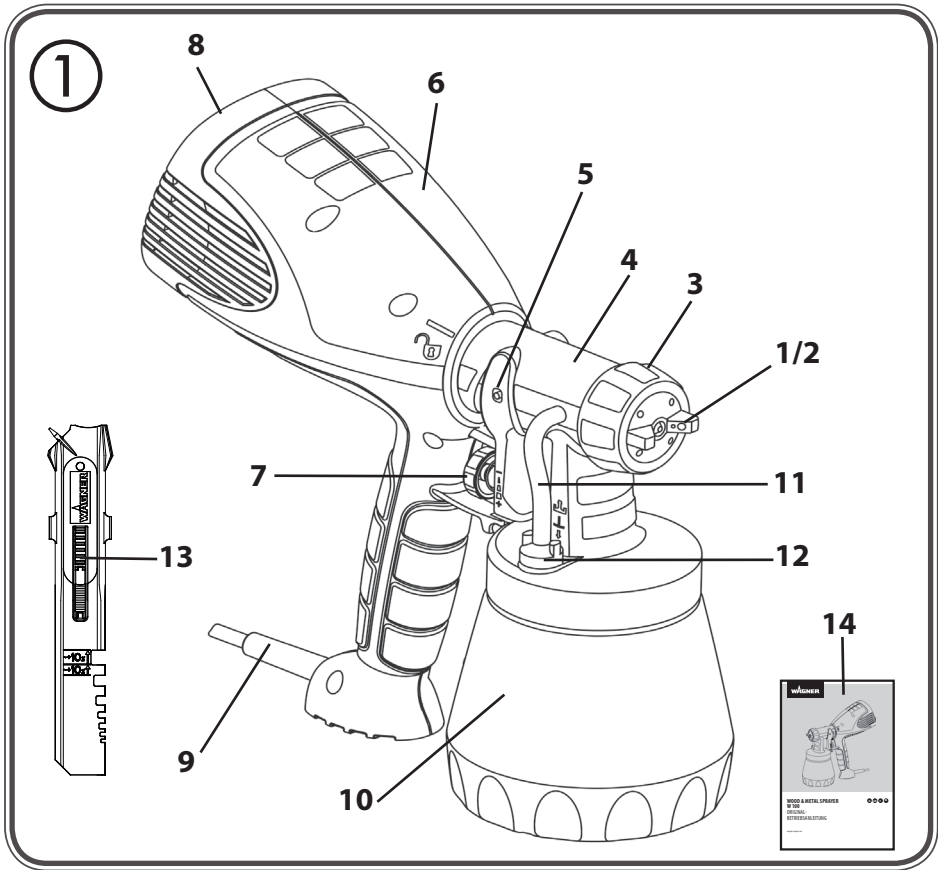
WOOD & METAL SPRAYER W 100

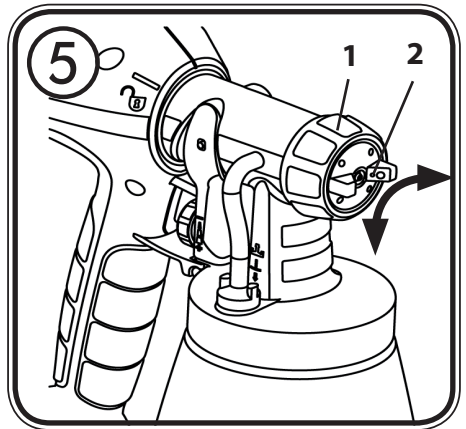
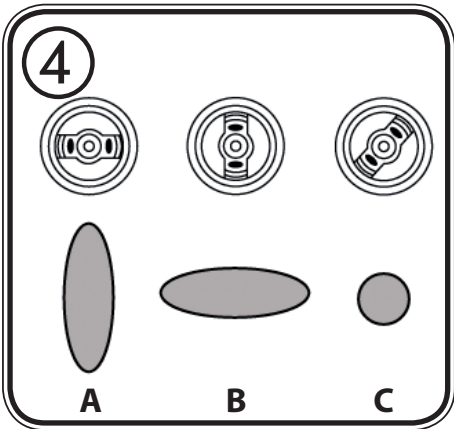
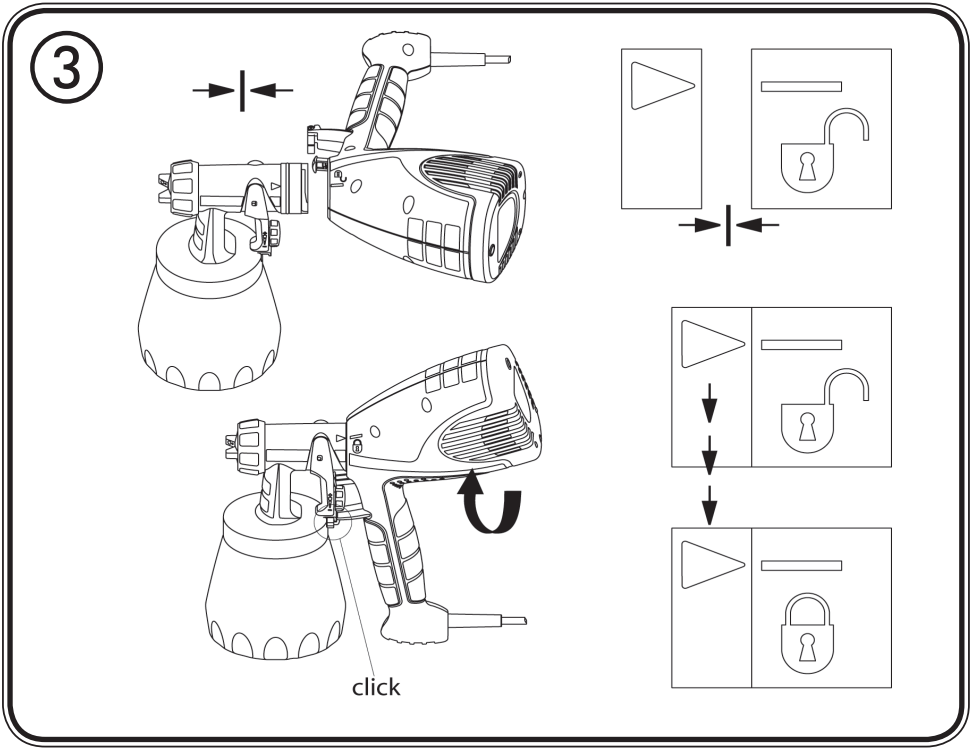
ПЕРЕВОД ОРИГИНАЛЬНОГО РУКОВОДСТВА ПО ЭКСПЛУАТАЦИИ

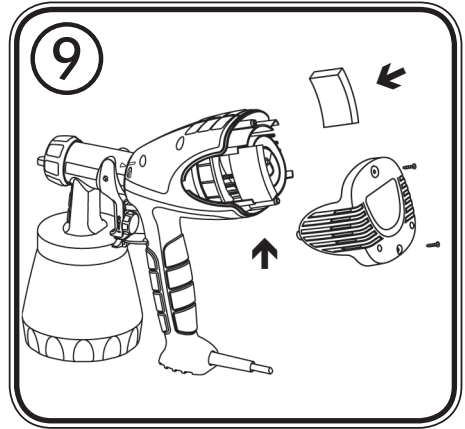
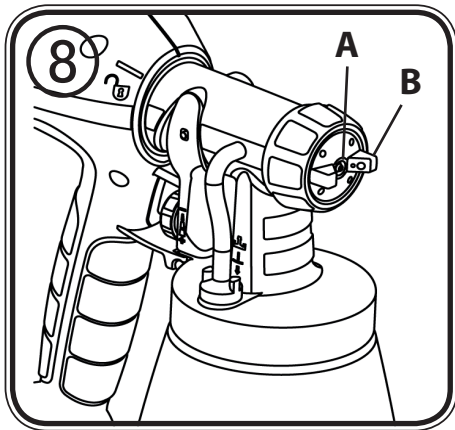
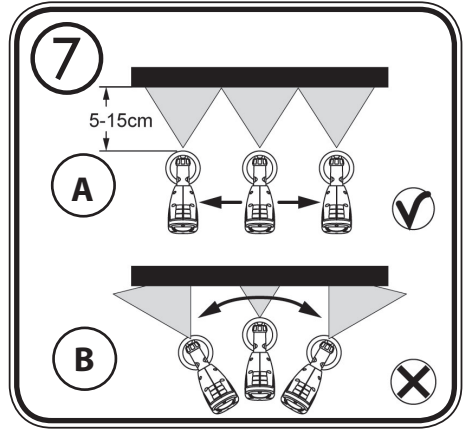
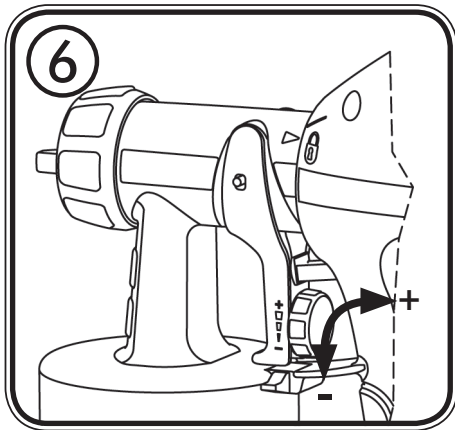
RU



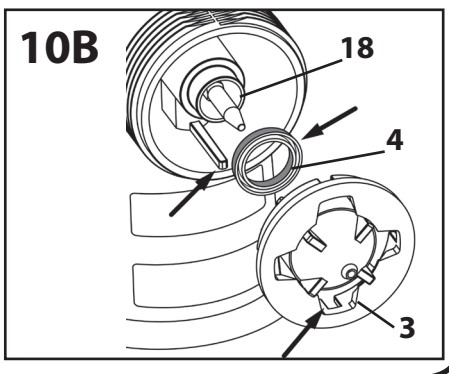
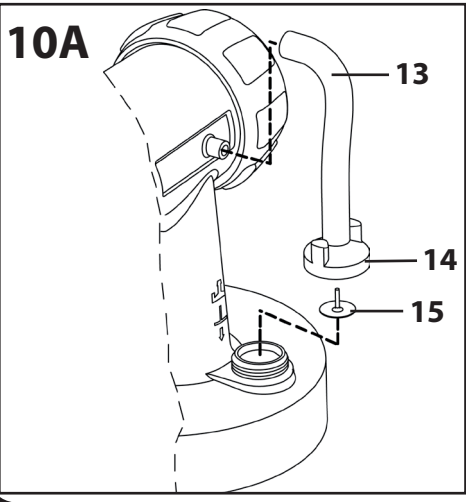
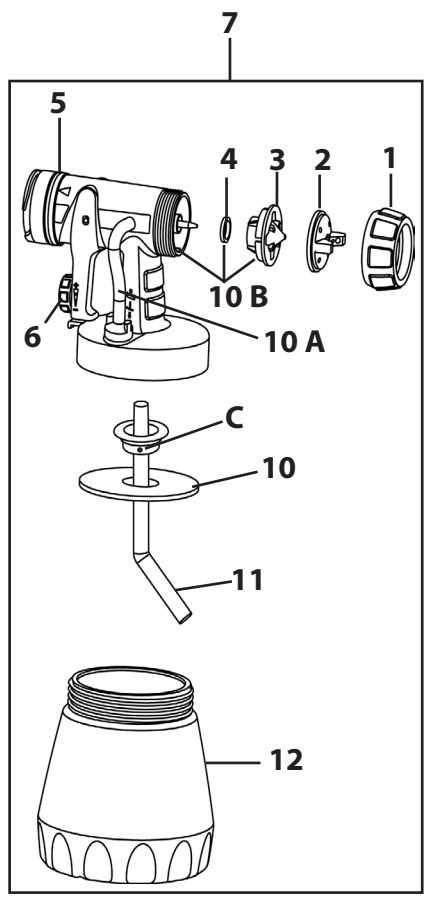
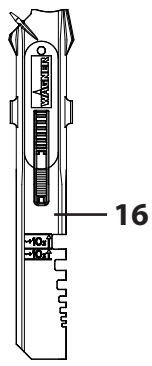
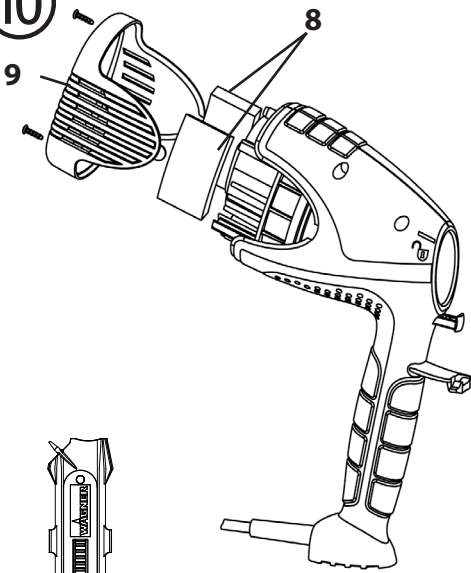
НЕ ДЛЯ КОММЕРЧЕСКОГО ИСПОЛЬЗОВАНИЯ !







10







Содержание

1. Объяснение использованных символов	1
2. Общие указания по безопасности	1
3. Указания по безопасности для пистолетов-распылителей.	4
4. Описание/Объем поставки	5
5. Пригодные для использования материалы	6
6. непригодные для использования материалы.	6
7. Подготовка покрываемого материала	6
8. Ввод в эксплуатацию.	7
9. Настройка желаемого характера распыления	7
10. Настройка количества материала (рис. 6)	7
11. Техника распыления.	8
12. Пауза в работе до 4-х часов.	8
13. Действия после работы и очистка	8
14. Уход	10
15. Запасные части	10
16. Аксессуары	11
17. Устранение неисправностей	11
18. Технические данные.	12
19. Защита окружающей среды	13
20. Важное замечание об ответственности за продукт!	13
3+1 года гарантии.	14

БОЛЬШОЕ СПАСИБО ВАМ ЗА ДОВЕРИЕ

Благодарим Вас за приобретение продукции торговой марки «WAGNER»! Пожалуйста, перед вводом в эксплуатацию внимательно прочитайте инструкцию по использованию и соблюдайте предупреждения по безопасности. Храните инструкцию по использованию и приложите ее к изделию, если Вы когда-нибудь будете передавать его. По всем вопросам и пожеланиям мы всегда в Вашем распоряжении по указанному на обратной стороне телефону или на сайте в интернете www.wagner.ru

1. Объяснение использованных символов

	Данный символ указывает на потенциальную опасность для Вас или для аппарата. Под данным символом Вы найдете важную информацию, как предотвратить повреждения для Вас и неисправности для аппарата.
	Опасность удара током
	Обозначает рекомендации по применению и другие полезные замечания
	Аппараты и аксессуары, обозначенные данным символом, пригодны для распыления жидких материалов, таких как, например, лаки, эмали, пропитки для дерева, грунтовок. Если материал обозначен таким символом, он особенно хорошо подходит для применения с соответствующим аппаратом.

2. Общие указания по безопасности

Внимание! Необходимо прочитать все указания. Ошибки при соблюдении помещенных ниже указаний могут стать причиной удара током, пожара и/или тяжелых повреждений. Используемый далее термин «электроинструмент» относится к работающим от сети инструментам (с сетевым кабелем) и работающим от аккумулятора инструментам (без сетевого кабеля).



1. Безопасность рабочего места

а) Содержите Ваше рабочее место чистым и хорошо освещенным.

Беспорядок или неосвещенные рабочие зоны могут привести к несчастным случаям.

- b) Не работайте с аппаратом во взрывоопасных зонах, в которых находятся воспламеняющиеся жидкости, газы или пыль.** *Электроинструменты создают искры, от которых могут воспламениться пары или пыль.*
- c) Не допускайте в рабочую зону во время использования аппарата детей и других лиц.** *Если Вас отвлекут, Вы можете потерять контроль над аппаратом.*

2. Электробезопасность

- a) Соединительный штекер аппарата должен подходить к розетке. Штекер ни в коем случае нельзя изменять. Не используйте переходники вместе с заземленными аппаратами.** *Не изменявшиеся штекеры и подходящие розетки уменьшают риск удара током.*
- b) Избегайте контакта тела с заземленными поверхностями, такими как, трубы, обогреватели, плиты и холодильники.** *Имеется повышенный риск поражения ударом тока, если Ваше тело заземлено.*
- c) Не допускайте, чтобы на аппарат попадал дождь или влага.** *Попадание воды в электроаппарат повышает риск удара током.*
- d) Не используйте кабель не по назначению, чтобы переносить, подвешивать аппарат или вытаскивать штекер за кабель из розетки. Держите кабель вдали от горячих мест, от масла, острых краев или от подвижных частей аппарата.** *Поврежденный или скрученный кабель повышает риск удара током.*
- e) Если Вы работаете с электроинструментом на открытом воздухе, используйте только удлинительные кабели, которые пригодны для работы на открытом воздухе.** *Применение пригодного для работы на открытом воздухе кабеля уменьшает риск электрического удара.*
- f) Если невозможно избежать эксплуатации аппарата во влажных условиях, используйте устройство защитного отключения.** *Применение устройства защитного отключения уменьшает риск электрического удара.*

3. Безопасность лиц

- a) Будьте внимательны, следите за тем, что Вы делаете, разумно относитесь к работе с электроинструментом. Не пользуйтесь аппаратом, если Вы устали или находитесь под воздействием допинга, алкоголя или медикаментов.** *Момент невнимательности при использовании аппарата может привести к серьезным повреждениям.*
- b) Носите средства личной безопасности и всегда защитные очки.** *Использование средств личной безопасности, таких как пылезащитная маска, нескользящая защитная обувь, защитная каска или наушники, в зависимости*

от вида и использования электроинструмента, уменьшает риск повреждений.

- с) Избегайте случайного включения. Убедитесь, что электроинструмент выключен, прежде чем подключить его к сети, поднять или перенести.** Если при переноске аппарата Вы поставите палец на выключатель или включенный аппарат подсоединяете к сети, это может привести к несчастному случаю.
- д) Удалите настроечные инструменты или гаечные ключи, прежде чем включить аппарат.** Инструмент или ключ, находящийся в работающей части аппарата, может привести к повреждениям.
- е) Избегайте неестественного положения тела. Следите за устойчивостью и всегда сохраняйте равновесие.** Благодаря этому Вы сможете лучше контролировать аппарат в неожиданных ситуациях.
- ф) Носите подходящую одежду. Не носите широкую одежду или украшения. Держите волосы, одежду и перчатки дальше от движущихся частей.** Свободная одежда, украшения или длинные волосы могут быть захвачены движущимися частями.

4. Применение и обращение с электроинструментом

- а) Не перегружайте аппарат. Используйте для соответствующей работы подходящий для этого электроинструмент.** Подходящим электроинструментом Вам лучше и надежнее работать в указанном диапазоне мощности.
- б) Не пользуйтесь электроинструментом с неисправным выключателем.** Электроинструмент, который невозможно включить или выключить, опасен и должен быть отремонтирован.
- с) Выключайте штекер из розетки, прежде чем настраивать аппарат, менять принадлежности или убирать аппарат.** Эта мера предосторожности предотвращает случайный запуск аппарата.
- д) Не используемые электроинструменты храните в недоступном для детей месте. Не давайте аппарат лицам, которые не знакомы с ним или не читали эти инструкции.** Электроинструменты опасны, если они используются неопытными лицами.
- е) Тщательно ухаживайте за аппаратом. Контролируйте, чтобы движущиеся части аппарата функционировали исправно и не заклинивались, чтобы части не были сломаны или повреждены, так чтобы не нарушалась работа аппарата. Поврежденные части до применения аппарата должны быть отремонтированы.** Причиной многих несчастных случаев является ненадлежащий технический уход за электроинструментами.

f) Используйте электроинструмент, принадлежности, вставные инструменты и т.д. в соответствии с инструкциями к ним и так, как это предписано для этого специального типа аппарата. При этом учитывайте рабочие условия и выполняемую работу. Применение электроинструментов для других, чем предусмотрено, целей может привести к опасным ситуациям.

5. Сервис

a) Отдавайте свой аппарат в ремонт квалифицированному персоналу и только при помощи оригинальных запасных частей. Тем самым гарантируется, что сохраняется безопасность аппарата.

b) Если поврежден соединительный провод аппарата, он должен быть заменен изготовителем или его сервисной службой или лицом с подобной квалификацией, чтобы избежать повреждений.

3. Указания по безопасности для пистолетов-распылителей.

- В производственных помещениях, которые подпадают под предписание о взрывобезопасности, пистолеты-распылители использовать нельзя.
- При распылении рядом не должно быть источников воспламенения, таких как, например, открытый огонь, курение сигарет, искры, раскаленные провода и горячие поверхности.
- Ни в коем случае не распыляйте материалы, об опасностях которых Вы не осведомлены.
- Перед проведением каких-либо работ на пистолете-распылителе всегда вытаскивайте сетевую вилку из розетки.
- Пистолеты-распылители нельзя использовать для распыления горючих материалов.
- Пистолеты-распылители нельзя чистить горючими растворителями.
- Обратите внимание на опасности, которые могут возникнуть от распыляемого материала и обращайтесь также внимание на надписи на контейнерах или на указания, данные производителем материала.
- **Внимание!** Носить средства защиты дыхания: красочный туман и пары растворителей вредны для здоровья. Работать только в хорошо проветриваемых помещениях или при искусственной вентиляции. Рекомендуется ношение рабочей одежды, защитных очков, наушников и перчаток.



ВНИМАНИЕ – ОПАСНОСТЬ ПОВРЕЖДЕНИЯ!

Никогда не направлять пистолет на себя, на других лиц или животных.



Обязательно заклеить розетки и переключатели. Опасность электрического удара при попадании в них распыляемого материала!



Внимание! Никогда не работайте, если прокладка форсунки повреждена или отсутствует. Если прокладка форсунки отсутствует или повреждена, то жидкости могут протечь в устройство и увеличить риск поражения электрическим током. Проверьте прокладку форсунки перед каждым использованием.

- Работая с аппаратом W100 в помещении или за его пределами, убедитесь, что пистолет-распылитель не всасывает пары растворителя.
- Работая на открытом воздухе, наблюдайте за направлением ветра. Ветер может относить вещество покрытия на гораздо более длинное расстояние, причиняя, таким образом, повреждения окружающим предметам. Работая внутри помещения, обеспечьте соответствующую вентиляцию.
- Пистолет-распылитель – не игрушка. Поэтому не разрешайте детям играть или заниматься пистолетом-распылителем.
- Никогда самостоятельно не открывайте аппарат, чтобы произвести ремонт в его электрической части!



Аппарат можно эксплуатировать только с исправным вентилем. Если краска поднимается в воздушный шланг (рис. 1, 11), аппарат больше не эксплуатировать! Воздушный шланг, вентиль и мембрану демонтировать, вычистить и, возможно, заменить мембрану.

- Не кладите пистолет-распылитель на пол.
- Использование оригинальных принадлежностей и деталей компании Wagner дает вам гарантию безопасности при соблюдении мер предосторожности.**

4. Описание/Объем поставки

Описание/Объем поставки (рис. 1)	
1) Крышка пневмоцилиндра	2) Форсунка
3) Накидная гайка	4) Вид спереди пистолета- распылителя
5) Спусковая скоба	6) Вид сзади пистолета- распылителя
7) Устройство регулировки объема материала	8) Крышка воздушного фильтра
9) Сетевая вилка	10) Контейнер
11) Вентиляционный шланг	12) Клапан
13) Смешивающий стержень	14) Инструкция по эксплуатации
15) Запасная прокладка для сопла*	16) Смазка*

*Находится в контейнере, перед вводом в эксплуатацию вынуть!

5. Пригодные для использования материалы

Содержащие растворитель (Уайт-Спирит) и водорастворимые эмали, глазури, грунтовки, прозрачные лаки, покрывные лаки для транспортных средств, средства защиты древесины.

6. Не пригодные для использования материалы

Интерьерные краски (латексные, акриловые для стен и потолков).
Материалы, которые содержат сильные наждачные компоненты, штукатурка, фасадная краска, щелочи и кислотосодержащие материалы покрытия.
Горючие материалы покрытия. ОгнеБиоЗащитные составы. Материалы содержащие ацетон или нитрорастворитель.

7. Подготовка покрываемого материала

Прилагаемые принадлежности распылителя могут быть использованы для распыления красок, лаков и полировок, растворенных или частично растворенных. Подробную информацию можно получить в листах технических данных производителей (→ Загрузка из Интернета).

Рекомендации по разбавлению материалов

Материал покрытия	
Глазури	неразбавленные
Пропитки для защиты древесины, вещества сохранения дерева, биоцидные пропитки для дерева, морилки	неразбавленные
Содержащие растворитель и водорастворимые эмали, грунтовки, покрывные лаки для транспортных средств, толстослойные лазури	Разбавлены на 5-10%
Интерьерные краски с дополнительной насадкой I-Spray	следуйте указаниям производителя

1. Если интенсивность распыления слишком низкая, постепенно разбавьте материал на 5-10%, пока интенсивность распыления не будет отвечать вашим требованиям.
2. Перемешайте материал и залейте необходимое количество в контейнер для краски.

8. Ввод в эксплуатацию

Перед подключением к сети проверьте, что напряжение сети совпадает с указанными фирменными данными на табличке.

- Контейнер отвернуть от пистолета-распылителя.
- Выровнять подающую трубу (рис. 2). При правильном положении подающей трубы содержимое контейнера можно распылить почти без остатка.
При работах на лежащих объектах: подающую трубу повернуть вперед (рис. 2 А)
При распылительных работах на объектах над головой: подающую трубу повернуть назад (рис. 2 В)
- Поставьте контейнер на лист бумаги, налейте подготовленный материал покрытия и плотно накрутите контейнер на пистолет- распылитель.
- Соединить переднюю и заднюю часть пистолета (рис. 3).
- Аппарат ставить только на ровную и чистую поверхность. В противном случае аппарат может опрокинуться!
- Ввести в действие спусковую скобу. У W100 имеется 2-ступенчатая спусковая скоба. На первой ступени запускается турбина. Когда спусковая скоба нажимается дальше, подается материал.
- Настроить характер распыления пистолета – распылителя.

9. Настройка желаемого характера распыления

Можно выбрать три различных уровня настройки распыления, в зависимости от типа применения и объекта покрытия.



ПРЕДУПРЕЖДЕНИЕ! Опасность повреждения! Никогда во время регулировки воздушного колпачка не тяните спусковую скобу.

При слегка ослабленной накидной гайке (рис. 5, 1) воздушный колпачок (2) повернуть в желаемую позицию для распыления (стрелка). После этого накидную гайку снова затянуть.

- | | | |
|--|---|--|
| Рис. 4 А = вертикальная плоская струя | → | для горизонтального нанесения краски |
| Рис. 4 В = горизонтальная плоская струя | → | для вертикального нанесения краски |
| Рис. 4 С = круглая струя | → | для углов и краев, а также для трудно доступных поверхностей |

10. Настройка количества материала (рис. 6)

Количество материала установить вращением регулятора на спусковой скобе пистолета.

- | | | |
|------------------------------|---|------------------------------------|
| Меньшее количество материала | → | вращать против часовой стрелки (-) |
| Большее количество материала | → | вращать по часовой стрелке (+) |

11. Техника распыления

- Результат распыления в первую очередь зависит от гладкости и чистоты поверхности, которую надлежит покрыть материалом. Поэтому, поверхность необходимо тщательно подготовить и оберегать от попадания пыли.
- Закройте все поверхности, которые не будут покрыты материалом.
- Закройте головки винтов или подобные части объекта покраски.
- Рекомендуется проверить действие пистолета – распылителя на куске картона или схожей поверхности, чтобы подобрать правильную установку параметров.
Важно: Начинайте распылять за пределами объекта и не останавливайтесь внутри области распыления.
- **Правильное положение (рис. 7 а)**, убедитесь, что пистолет находится на расстоянии примерно 5-15 см от поверхности покрытия.
- **Неправильное положение (рис. 7 б)**. Образуется высокая степень красочного тумана, образуя неровное качество поверхности.
- Передвигайте пистолет – распылитель ровными движениями вдоль всей поверхности, впередназад или вверх-вниз, в зависимости от установки параметров распыления.
- Ровные движения пистолета – распылителя обеспечивают постоянное качество покрытия поверхности.
- В случае, если материал начинает накапливаться на форсунке (А) и крышке пневмоцилиндра (В) (Рисунок 8), почистите обе части растворителем или водой.

12. Пауза в работе до 4-х часов

- Выключите машину.
- Если производилось распыление материала на растворителе, немедленно прочистите аппарат.

13. Действия после работы и очистка

Надлежащая чистка является предпосылкой для исправной работы аппарата для нанесения краски. Если чистка не проводилась или проводилась не надлежащим образом, требования по гарантии не принимаются.

- 1) Вытащить сетевую вилку. При длительных паузах и по окончании работы выпустить воздух из контейнера. Это можно сделать, открыв ненадолго и снова закрыв контейнер, или нажатием спусковой скобы и спусканием краски в оригинальную бочку.
- 2) Разобрать пистолет. Крючок (рис. 3 б «клик») легко отжать вниз. Переднюю часть и заднюю часть пистолета повернуть относительно друг друга и разъединить.
- 3) Отвернуть контейнер. Оставшийся покрывной материал спустить в резервуар с материалом.
- 4) Контейнер и подающую трубу предварительно вычистить кисточкой. Прочистить вентиляционное отверстие. (Рис. 10, С).

- 5) В контейнер залить воду или растворитель. Контейнер привинтить.
Для чистки не пользуйтесь ацетоном или нитросодержащими материалами.
- 6) Снова собрать пистолет (рис. 3).
- 7) Вставить сетевую вилку, аппарат включить и воду или растворитель выпустить в резервуар или на тряпку.
- 8) Вышеописанный процесс повторять, пока из сопла не будет выходить прозрачная вода или растворитель.
- 9) Аппарат выключить и вытащить сетевую вилку.
- 10) Резервуар отвернуть и опорожнить. Вытащить подающую трубу с прокладкой контейнера.

ВНИМАНИЕ! Прокладки, мембрану и отверстия сопла или отверстия для воздуха пистолета-распылителя никогда не чистить острыми металлическими предметами. Воздушный шланг и мембрана только условно устойчивы к растворителю. Никогда не класть в растворитель, а только протирать.

- 11) Если воздушный шланг (рис. 10А, 13) загрязнился внутри, вытащить его сверху от корпуса пистолета. Навинтить крышку вентиля (14). Вынуть мембрану (15). Все части тщательно вычистить.



ПРЕДУПРЕЖДЕНИЕ! Заднюю часть пистолета никогда не держите под водой или не погружайте в жидкость. Только протирайте корпус влажной салфеткой.

- 12) Пистолет-распылитель и контейнер вычистить снаружи салфеткой, смоченной растворителем или водой.
- 13) Отвернуть накидную гайку (рис. 10, 1), снять воздушный колпачок (2) и сопло (3). Воздушный колпачок, прокладку сопла (4) и сопло вычистить кисточкой и растворителем или водой.
- 14) После очистки растворителем тщательно промыть насадку мыльным раствором

Сборка

Аппарат можно эксплуатировать только с исправной мембраной (рис. 10А, 15).

- Мембрану (рис. 10А, 15) штифтом вверх установить на нижнюю часть вентиля. Для этого смотри маркировку на корпусе пистолета.
- Осторожно надеть крышку вентиля (рис. 10А, 14) и завернуть.
- Воздушный шланг (рис. 10А, 13) надеть на крышку вентиля и ниппель на корпусе пистолета.



Внимание! Никогда не работайте, если прокладка форсунки повреждена или отсутствует. Если прокладка форсунки отсутствует или повреждена, то жидкости могут протечь в устройство и увеличить риск поражения электрическим током.

Проверяйте прокладку форсунки перед каждым использованием.

- Установить уплотнение форсунки (рис. 10В, 4) поверх иглы (18), при этом канавка (шлиф) должна быть обращена наружу.
- Сопло (рис. 10В, 3) надеть на корпус пистолета и вращением найти правильное положение.

- Надеть на сопло (3) воздушный колпачок (рис. 10, 2) и затянуть накидной гайкой (1).
- Прокладку контейнера снизу надеть на подающую трубу и продвинуть по фланцу, при этом слегка поворачивать прокладку контейнера.
- Подающую трубу с прокладкой контейнера вставить в корпус пистолета.

14. Уход



ВНИМАНИЕ! Никогда не эксплуатировать аппарат без воздушного фильтра, может засосаться грязь и повлиять на работу аппарата.

Перед заменой вытащите сетевую вилку.

- Замените воздушный фильтр, если он загрязнился (рис. 9).
- Для того, чтобы собрать пистолет более легко, нанесите смазку (поставляется в комплекте) на кольцевую прокладку на передней части пистолета-распылителя (Рисунок 10, деталь 5).

15. Запасные части

Список запасных частей (рис. 10)

Поз.	Наименование	№ для заказа
1	Накидная гайка	2362 873
2	Крышка пневмоцилиндра	2362 877
3	Форсунка	2362 878
4	Сальник форсунки	0417 706
5	Кольцевая прокладка	2362 875
6	Регулятор объема материала, с пружиной, в сборке	0417 910
7	Передняя часть пистолета-распылителя в сборке, включая контейнер емкостью 800 мл	2361 730
8	Комплект воздушного фильтра (влево и вправо)	0417 912
9	Крышка воздушного фильтра (влево и вправо)	2362 874
10	Сальник контейнера	2323 039
11	Всасывающая труба	2362 876
12	Контейнер с крышкой (800 мл)	0413 909
13, 14, 15	Вентиляционный шланг, Крышка клапана, Мембрана	2304 027
16	Смесительный стержень	
17	Смазка (без рис.)	

16. Аксессуары

Новая система CLICK&PAINT предлагает вместе с другими распылительными насадками и принадлежностями нужный инструмент для любой работы.



Мы рекомендуем использовать вместе с моделью W 100 насадку для интерьерных ВД красок Wall Extra I-Spray.

Более подробная информация по спектру продукции ВАГНЕР для ремонта на сайте www.wagner.ru

17. Устранение неисправностей

Неисправность	Причина	Устранение
Из форсунки не выходит материал	<ul style="list-style-type: none"> • Форсунка заблокирована • Забита трубка подачи • Настройка объема подачи материала слишком повернута влево (-) • Отсоединилась трубка подачи • В контейнере не создается давление 	<ul style="list-style-type: none"> → Почистите → Почистите → Поверните вправо (+) → Вставьте надлежащим образом → Затяните контейнер
Материал покрытия капает из форсунки	<ul style="list-style-type: none"> • Ослабла форсунка • Износилась форсунка • Прокладка форсунки повреждена или утеряна • Материал накапливается на крышке пневмоцилиндра, форсунки или игольчатого клапана 	<ul style="list-style-type: none"> → Затяните ее → Замените → вставьте неповрежденную прокладку форсунки → Почистите
Слишком крупные частицы краски при распылении	<ul style="list-style-type: none"> • Вязкость материала слишком высокая • Объем материала слишком большой Регулятор объема материала повернут слишком далеко вправо • Засорилась форсунка • Слишком загрязнился воздушный фильтр • В контейнере слишком маленькое давление 	<ul style="list-style-type: none"> → Разбавьте → Поверните регулятор объема материала влево (-) → Почистите → Замените → Затяните контейнер

Неисправность	Причина	Устранение
Распылитель пульсирует при работе	<ul style="list-style-type: none"> • Закончился материал в контейнере • Воздушный фильтр слишком загрязнился • Прокладка форсунки повреждена или утеряна 	→ Заполните заново → Замените → вставьте неповрежденную прокладку форсунки
Потеки материала для покрытия	<ul style="list-style-type: none"> • Нанесено слишком много материала 	→ Винт регулировки количества материала повернуть влево (-)
Слишком большой объем взвеси материала	<ul style="list-style-type: none"> • Расстояние до объекта слишком большое • Слишком большой объем материала 	→ Сократите расстояние → Поверните регулятор объема материала влево (-)
Краска в вентиляционном шланге	<ul style="list-style-type: none"> • Загрязнилась мембрана • Мембрана с дефектом 	→ Почистите мембрану → Замените мембрану

18. Технические данные

Технические данные	
Макс. вязкость	90 DIN-s
Напряжение	230 В, ~ 50 Гц
Потребляемая мощность	280 Вт
Мощность распыления	65 Вт
Макс. подаваемое количество	110 мл/мин
Класс защиты	I
Уровень громкости звука*	76 дБ (А) коэффициент погрешности = 4 дБ
Уровень шума*	87 дБ (А) коэффициент погрешности = 4 дБ
Уровень вибрации*	< 2,5 м/с ² коэффициент погрешности К = 1,5 м/с ²
Вес	1,3 кг

* Измерено согласно EN 50580:2014

Информация по уровню вибрации

Указанный уровень вибрации измерен стандартным методом испытаний и может применяться для сравнения электроинструментов.

Уровень вибрации служит также для вводной оценки вибрационной нагрузки.

Внимание! Величина производимой вибрации во время фактического использования электроинструмента может отличаться от указанной величины в зависимости от способа и рода использования электроинструмента. Необходимо определить меры безопасности для защиты обслуживающего персонала, которые основываются на оценке воздействия во время фактических условий применения (при этом следует учесть все компоненты рабочего цикла, например, время, в течение которого электроинструмент отключен, и то время, когда он включен, но работает без нагрузки).

19. Защита окружающей среды



Аппарат вместе с принадлежностями и упаковкой должен повторно использоваться с экологически рациональной точки зрения. Не бросайте аппарат при утилизации в бытовой мусор. Поддержите защиту экологии и поэтому сдайте аппарат в местную службу утилизации или проконсультируйтесь в специализированной службе сбыта. Остатки краски и растворителя нельзя сбрасывать в канализацию, вентиляционную систему или в бытовой мусор. Их нужно утилизировать как специальный мусор отдельно. По этому поводу обратите внимание на упаковку изделия.

20. Важное замечание об ответственности за продукт!

На основании предписания ЕС с 01.01.1990 изготовитель отвечает только в том случае за свой продукт, если все детали произведены изготовителем или были допущены им, или если аппарат был правильно смонтирован и правильно эксплуатировался. При использовании принадлежностей и запчастей другого производства ответственность полностью или частично снимается.

Благодарим Вас за то, что Вы приобрели оборудование торговой марки WAGNER, изготовленное и испытанное в соответствии с высочайшими стандартами немецкого качества.

ООО "ВинТехрус" ОГРН 1195081087827 является официальным дистрибьютером «J. Wagner GmbH» изготовителя оборудования торговой марки WAGNER в России.

Изготовитель предоставляет гарантию сроком 3 (три) года с даты приобретения товара.

При покупке убедитесь в том, что фирма-продавец полностью, правильно и четко заполнила гарантийный талон и поставила печать.

Перед использованием данного оборудования мы настоятельно рекомендуем Вам внимательно ознакомиться с правилами, изложенными в Руководстве по эксплуатации.

В случае, если приобретенное оборудование будет нуждаться в ремонте, обратитесь, пожалуйста в сервисные центры официального дистрибьютера. Адреса сервисных центров уточняйте на официальном сайте ООО "ВинТехрус" <https://wagner.ru/> или по телефону +7(499)705-11-31, электронной почте hello@wagner.ru.

В соответствии со ст.18 Закона РФ от 07.02.1992 №2300-1 «О защите прав потребителей» в случае спора о причинах возникновения недостатков товара продавец (изготовитель), уполномоченная организация или уполномоченный индивидуальный предприниматель, импортер обязаны провести экспертизу товара. Если в результате экспертизы товара установлено, что его недостатки возникли в следствие обстоятельств, за которые не отвечает продавец (изготовитель), потребитель обязан возместить продавцу (изготовителю), уполномоченной организации или уполномоченному индивидуальному предпринимателю, импортеру расходы на проведение экспертизы, а также связанные с ее проведением расходы на хранение и транспортировку товара.

При обнаружении производственных дефектов покупателю гарантируется бесплатный ремонт и замена вышедших из строя деталей в течение гарантийного срока. Однако дистрибьютер оставляет за собой право отказа от бесплатного гарантийного ремонта в случае несоблюдения изложенных ниже условий гарантии.

Все условия гарантии действуют в рамках Закона РФ от 07.02.1992 №2300-1 «О защите прав потребителей» и регулируются законодательством РФ.

На гарантийный ремонт фирменных устройств WAGNER

Изделие	
Модель	
Серийный номер	
Дата продажи	
ГАРАНТИЙНЫЙ СРОК – 36 МЕСЯЦЕВ	
Фирма-продавец	
Адрес фирмы-продавца	
Телефон фирмы-продавца	
Настоящим, Покупатель подтверждает, что приобретает товар, который является технически сложным товаром. Покупатель ознакомлен и согласен с правилами Руководства по эксплуатации, техникой безопасности, условиями гарантии. Покупатель осознает, что неосторожное или намеренное несоблюдение любого из положений правил Руководства по эксплуатации и/или техники безопасности и/или правил условий может негативно повлиять на использование товара. В данном случае все риски и последствия такого использования Покупатель принимает на себя.	
Подпись покупателя	

УСЛОВИЯ ГАРАНТИИ:

- Настоящая гарантия действительна только при правильном и четком заполнении гарантийного талона с указанием типа, модели и серийного номера оборудования, даты продажи, четкими печатями продавца и подписью покупателя. Дистрибьютер оставляет за собой право отказа в гарантийном ремонте, если гарантийный талон непредставлен или информация в нем не полная, не разборчивая и содержит исправления.
- Оборудование должно быть приобретено на территории России и использовано в соответствии с правилами, изложенными в Руководстве по эксплуатации.
- Гарантийное обслуживание производится во всех сервисных центрах официального дистрибьютера ООО "ВинТех рус"
- Гарантийный период на основное изделие, а также на комплектующие с ограниченным сроком гарантии продлевается на время нахождения изделия в гарантийном ремонте. Соответствующая информация о произведенном гарантийном обслуживании должна вписываться в данный гарантийный талон представителями уполномоченной сервисной организации, выполнившей ремонт, сразу же после его завершения.
- В случае, если гарантийный ремонт выполнялся посредством замены составных частей, на них предоставляется гарантия сроком на один месяц, исчисляемая со дня возврата товара покупателю.
- Сервисный центр вправе отказать в гарантийном ремонте:
 - Есть механические или иные повреждения
 - Было проведено несанкционированное вскрытие, ремонт или изменена внутренняя конструкция оборудования
 - Нарушены правила использования, изложенные в Руководстве по эксплуатации
 - Серийный номер изменен, стерт или не может быть установлен
 - Неправильно заполнен гарантийный талон
- Гарантийные обязательства не распространяются на следующие неисправности:
 - Естественный износ
 - Случайные повреждения, причиненные покупателями или повреждения, возникшие в следствии небрежного отношения и использования (неадекватная чистка оборудования, воздействие жидкости, запыленности, попадание внутрь корпуса посторонних предметов и т.п.)
 - Повреждение в результате стихийных бедствий или непреодолимой силы
 - Повреждения, вызванные аварийным повышением или понижением напряжения в электросети или неправильным подключением к электросети
 - Повреждения, вызванные использованием товара не по назначению или с нарушением правил эксплуатации, транспортировки, хранения, действия третьих лиц.
 - Внесение в конструкцию изделия любых изменений, которые не были официально одобрены фирмой WAGNER
 - Подключение каких-либо устройств, применение совместно с изделием дополнительных аксессуаров и расходных материалов иных, чем те, которые рекомендованы к применению фирмой WAGNER.
- Настоящая гарантия не ущемляет законных прав потребителя, предоставленных ему действующим законодательством РФ.

Для _____ лу _____ я _____ ле _____ я _____
 _____ л _____ ль _____ ят _____ ля _____ ля _____ ль _____ (_____
 _____ ло _____, _____ лу _____), _____ лю _____
 _____ ли- _____ (_____, _____ я _____ ла _____ я/У _____, _____
 _____ я _____).

л _____ ля _____ Дата обращения _____ Дата обращения _____ Дата обращения _____
 Печать _____ Печать _____ Печать _____

3+1 года гарантии

Срок гарантии составляет 3 года со дня продажи (кассовый чек). Он дополнительно продлевается на 12 месяцев, если в течение 4-х недель после покупки устройство регистрируется в интернете на странице www.wagner-group.com/3plus1. Регистрация возможна только в том случае, если покупатель соглашается с сохранением вводимых им данных. Гарантийное обслуживание ограничивается бесплатным устранением недостатков, явно связанных с применением небезупречного материала при производстве или дефектамисборки, либо бесплатной заменой неисправных частей.

Не принимаются во внимание гарантийные требования:

- в отношении частей, подверженных связанному с использованием или иному естественному износу, а также недостатков изделия, возникших вследствие связанного с использованием или иного естественного износа. К ним, в частности, относятся кабели, клапаны, набивки, сопла, цилиндры, поршни, иглы, соприкасающиеся с материалом части корпуса, фильтры, шланги, уплотнения ит.д. Причиной износа, в частности, являются абразивные материалы покрытий, такие как дисперсии, глазури, кварцевый грунт.

Гарантийное обслуживание исключает коммерческое применение изделия.

Мы безоговорочно сохраняем за собой право на предоставление гарантийного обслуживания. Гарантия теряет свою силу, если изделие вскрывалось другими лицами, кроме персонала службысервиса WAGNER. Повреждения при транспортировке, работы потехобслуживанию, а также повреждения и неисправности в следствие недостаточного техобслуживания не подпадают под действие гарантии. Подтверждением приобретения изделия при обращении за предоставлением гарантийного обслуживания является предъявление оригинального чека. Насколько позволяет закон, нами исключается всякая ответственность за любого рода ущерб жизни и здоровью людей, материальный или косвенный ущерб, в частности, если изделие использовалось в иных целях, отличных от указанных в руководстве по эксплуатации, вводилось в эксплуатацию или обслуживалось, или самостоятельно ремонтировалось не специалистом, не в соответствии с нашим руководством по эксплуатации. Ремонтные или восстановительные работы, выходящие за рамки указанных в настоящем руководстве по эксплуатации, производятся на заводе изготовителе. В гарантийном случае или при необходимости ремонта обращаться в соответствующий пункт продажи.

ОСОБОЕ ВДОХНОВЕНИЕ

Вы в поисках следующего проекта? Воспользуйтесь нашим поиском проектов. Здесь вы найдете практические инструкции по ремонту и декорированию и советы для домашних умельцев. Ваш дом станет уникальным. Создавайте красоту сами!



Обновите лаковое покрытие террасы!

Время переклеивать обои!



Создайте дизайн интерьера и прилегающей территории в стильных цветах!



Больше вдохновения?
wagner.ru



D
J. WAGNER GMBH
Otto-Lilienthal-Str. 18
88677 Markdorf
T +49 0180 - 55 92 46 37
F +49 075 44-5 05 11 69

SK
E-CORECO SK S.R.O.
Kráľovská ulica 8/7133
927 01 Šaľa
T +42 1948882850
F +42 1313700077

CZ
E-CORECO S.R.O.
Na Roudné 102
301 00 Plzeň
T +42 734 792 823
F +42 227 077 364

F
WAGNER FRANCE S.A.R.L.
12 Avenue des Tropiques
Z.A. de Courtaboeuf
91978 Les Ulis Cedex
T +33 0825 011 111
F +33 (0) 1 69 81 72 57

GB
WAGNER SPRAYTECH (UK) LTD
Innovation Centre
Silverstone Park
Silverstone
Northants NN12 8GX
T + 44 (0) 1327 368410

H
DINOCOOP KFT.
Radvány u. 24.
1118 Budapest
T +36 1 3193064
F +36 1 3193066

DK
ORKLA HOUSE CARE DANMARK A/S
Stationsvej 13
3550 Slangerup
Danmark
T +45 47 33 74 00
F +45 47 33 74 01

NOR
ORKLA HOUSE CARE NORGE AS
Nedre Skøyen vei 26,
PO Box 423, Skøyen
0213 Oslo
T +47 22 54 40 19

PL
PUT WAGNER SERVICE
ul. E. Imieli 27
41-605 Swietochlowice
T +48/32/346 37 00
F +48/32/346 37 13

S
ORKLA HOUSE CARE AB
Box 133
564 23 Bankeryd
Sweden
T +46(0)36 37 63 00

ROM
ROMIB S.R.L.
str. Poligonului nr. 5 - 7
100070 Ploiesti ,judet Prahova
T +40-344801240
F +40-344801239

CH
J. WAGNER AG
Industriestraße 22
9450 Altstätten
T +41 71 - 7 57 22 11
F +41 71 - 7 57 23 23

RUS
Импортер:
000 «ВинТех рус»
143960 МО, г. Реутов, улица
Железнодорожная, д. 11, кв./оф. V
Телефон:
+7 (499) 705-11-31
+7 (965)241-56-35 (WhatsApp)
E-mail: hello@wagner.ru
Сайт: www.wagner.ru

Изготовитель:
Дж. Вагнер Гмбх,
Отто-Лилентал, 18
Д-88677 Маркдорф, Германия
www.wagner-group.com

