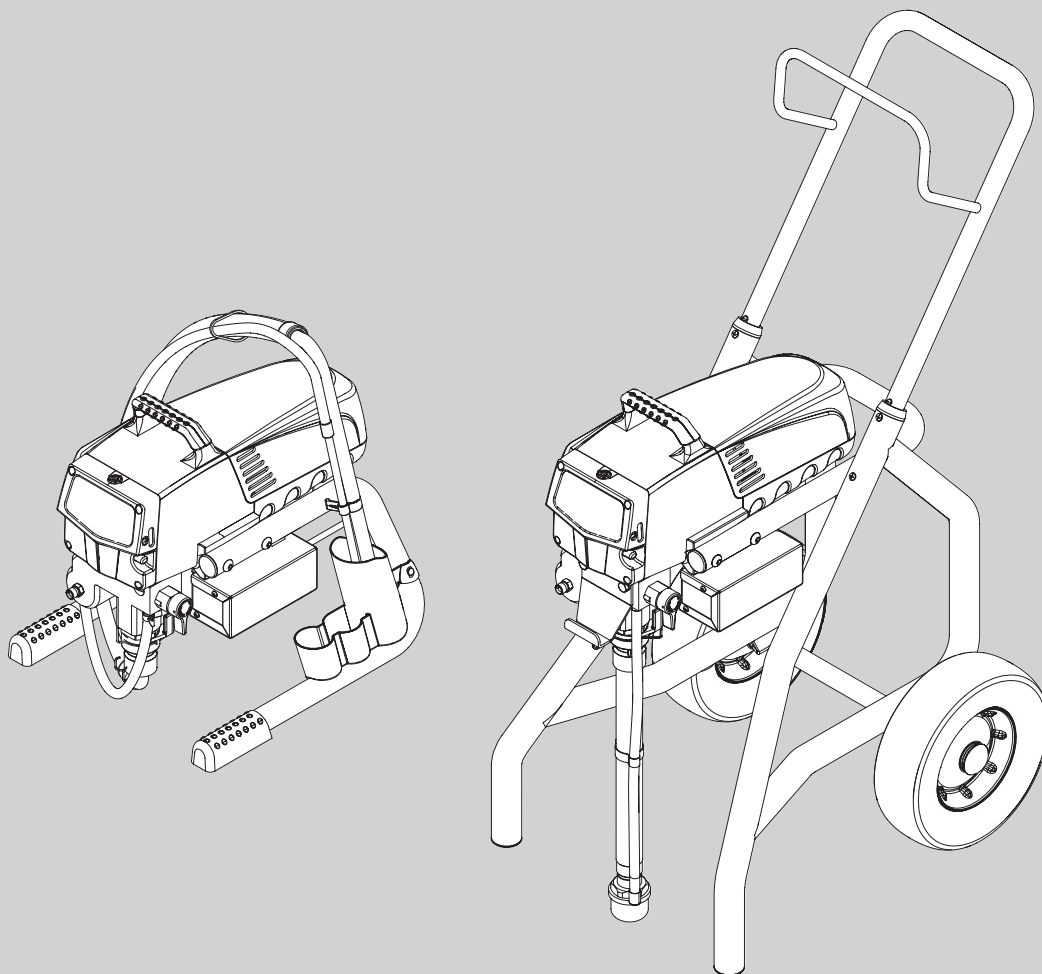


WAGNER



PROSPRAY 3.25

РУКОВОДСТВО ПО ЭКСПЛУАТАЦИИ

RU

MODEL:

0558002 0558034

0558003 0558035

Предупреждение!

Внимание: при распылении существует риск получения травмы!



1

Строго запрещается подставлять пальцы, руки или другие части тела к распыляющему соплу!

Строго воспрещается направлять распылитель на себя, других лиц или животных! Не используйте распылитель без защитного устройства.

Не расценивайте травму, полученную от струи распылителя как не представляющий опасности порез. В случае повреждения кожного покрова струей лакокрасочного материала или растворителя, немедленно обратитесь к врачу для получения своевременной квалифицированной медицинской помощи. Сообщите каким именно материалом или растворителем была причинена травма.

2

Согласно руководству по эксплуатации перед каждым запуском прибора всегда соблюдайте следующее:

1. Не использовать в работе неисправные приборы.
2. Используйте предохранитель на спусковой скобе прибора в целях безопасности.
3. Обеспечьте надлежащее заземление.
4. Проверьте уровень допустимого рабочего давления шланга высокого давления и распылителя
5. Проверьте прибор на наличие утечек.

3

Необходимо строго соблюдать инструкции касательно регулярной чистки и техобслуживания прибора.

Перед началом работы с прибором и во время каждого перерыва в работе необходимо соблюдать следующие правила:

1. Сбросьте давление в распылителе и в шланге.
2. Для обеспечения безопасности прибора - используйте предохранитель.
3. Выключайте прибор.

СОБЛЮДАЙТЕ ПРАВИЛА БЕЗОПАСНОЙ РАБОТЫ С ПРИБОРОМ!

1	ПРАВИЛА БЕЗОПАСНОСТИ БЕЗВОЗДУШНОГО РАСПЫЛЕНИЯ	4	8	ОЧИСТКА УСТРОЙСТВА (ВЫКЛЮЧЕНИЕ)	19
1.1	Используемые символы	4	8.1	Очистка устройства снаружи	19
1.2	Электробезопасность	8	8.2	Всасывающий фильтр	19
1.3	Электростатический заряд (образование искр пламени)	8	8.3	Чистка фильтра высокого давления	20
			8.4	Очистка безвоздушного пистолета-распылителя	20
2	ОБЩАЯ ИНФОРМАЦИЯ ПО ПРИМЕНЕНИЮ	9	9	УСТРАНЕНИЕ НЕИСПРАВНОСТЕЙ	21
2.1	Применение	9	10	ОБСЛУЖИВАНИЕ	22
2.2	Материалы покрытия	9	10.1	Общее обслуживание	22
3	ОПИСАНИЕ УСТРОЙСТВА	10	10.2	Шланг высокого давления	22
3.1	Безвоздушное распыление	10	11	РЕМОНТ УСТРОЙСТВА	22
3.2	Функционирование устройства	10	11.1	Клапан сброса давления	22
3.3	Технические данные	10	11.2	Впускной и выпускной клапан	23
3.4	Расшифровка схемы PS 3.25	11	11.3	Прокладки	24
3.5	Пояснительная схема PS 3.25	11	11.4	Схема соединений PS 3.25	26
3.6	Транспортировка	11	11.5	Сообщения об ошибках от Электронного контроля распыления с цифровой индикацией (DESC)	26
3.7	Транспортировка в автомобиле	12	12	ПРИЛОЖЕНИЕ	27
4	НАЧАЛО РАБОТЫ	12	12.1	Выбор насадки	27
4.1	Шланг высокого давления, пистолет-распылитель и сепарационное масло	12	12.2	Обслуживание и очистка безвоздушных твердосплавных насадок	27
4.2	Индикация на панели управления	13	12.3	Оснастка пистолета-распылителя	27
4.3	Регулировка ручки управления давлением	13	12.4	таблица безвоздушных насадок	28/29
4.4	Подключение к электросети	14	12.5	Устройство TempSpray	30
4.5	Очистка от консерванта при первом запуске	14	12.6	Устройство Pump-Runner	31
4.6	Ввод в эксплуатацию с материалом покрытия	14	АКСЕССУАРЫ ДЛЯ PS 3.25	32/33	
4.7	Электронный контроль распыления с цифровой индикацией (DESC)	15	Список запасных частей узла главного привода	34/35	
5	ТЕХНИКА РАСПЫЛЕНИЯ	17	Список запасных частей для секции жидкостей	36	
6	ОБРАЩЕНИЕ СО ШЛАНГОМ ВЫСОКОГО ДАВЛЕНИЯ	18	Список запасных частей для узла привода	37	
7	ПЕРЕРЫВЫ В РАБОТЕ	18	Список запасных частей для системы всасывания	38	
			Список запасных частей для корпуса	38	
			Список запасных частей для вертикальной тележки	39	
			ДЕКЛАРАЦИЯ ПО ГАРАНТИИ	40	
			КОМПАНИИ ПО РЕАЛИЗАЦИИ И ОБС ЛУЖИВАНИЮ ОБОРУДОВАНИЯ	43/44	

1 ПРАВИЛА БЕЗОПАСНОСТИ БЕЗВОЗДУШНОГО РАСПЫЛЕНИЯ

1.1 ИСПОЛЬЗУЕМЫЕ СИМВОЛЫ

Данное Руководство содержит информацию, которую необходимо прочитать и понять перед использованием устройства. Когда вы дочитаете до параграфа, содержащего нижеследующие символы, уделите этой информации особое внимание и прислушайтесь к предупреждениям.



→ Этот символ указывает на потенциальную опасность, которая может привести к серьезным увечьям и даже к потере жизни. За символом следует информация о мерах безопасности.



Внимание

→ Символ указывает на потенциальную опасность для вас или вашего оборудования. Далее последует важная информация касательно того, как предупредить повреждение оборудования и избежать незначительных травм.



→ Опасность впрыска под кожу



→ Опасность возгорания из-за содержания растворителя и паров краски



→ Опасность взрыва из-за содержания в материале растворителя, паров краски и несовместимых материалов.



→ Опасность получения травм из-за вдыхания опасных паров



→ В примечаниях содержится важная информация, на которую необходимо обратить особое внимание



ОПАСНОСТЬ: ПОЛУЧЕНИЕ ТРАВМ ПРИ РАСПЫЛЕНИИ

Возникающее в безвоздушных распылителях высокое давление может причинить очень опасные травмы с последствиями вплоть до ампутации. При контакте с распыляемой струей, краска может быть впрыснута под кожу.

Не считайте травму, полученную от распылителя, безобидным порезом. При повреждениях кожи, вызванных распыляемой краской или растворителем, немедленно вызовите врача для быстрой и компетентной медицинской помощи. Проинформируйте врача о применяемой краске или растворителе.

МЕРЫ ПРЕДОСТОРОЖНОСТИ:

- ЗАПРЕЩЕНО направлять распылитель на любую часть тела.
- ЗАПРЕЩЕНО касаться любой частью тела потока жидкости. НЕ ПРИКОСАЙТЕСЬ к местам протечек из шланга подачи жидкости.
- ЗАПРЕЩЕНО подставлять руки под распылитель. Перчатки не обеспечат защиту от травм, причиненных струей распыления.
- НЕ ЗАБЫВАЙТЕ фиксировать пусковое устройство распылителя, отключайте помпу перекачки жидкости и сбрасывайте давление перед началом обслуживания оборудования, перед тем, как сменить защитный экран насадки, сменить насадку, или когда вы оставляете распылитель без присмотра. Клапан ПЕРВИЧНАЯ ОБРАБОТКА (PRIME)/РАСПЫЛЕНИЕ (SPRAY)

или клапан стравливания давления должен быть установлен в соответствующие положения для сброса давления в системе.

- НЕ ЗАБЫВАЙТЕ устанавливать защитный экран насадки во время распыления. Экран насадки обеспечивает некоторую степень защиты, но в основном это устройство необходимо для предупреждения о возможности получения травм.
- НЕ ЗАБЫВАЙТЕ снимать насадку перед промывкой или очисткой системы.
- ЗАПРЕЩЕНО использовать пистолет-распылитель без работающего блокиратора спускового устройства и установленного ограждения пускового устройства.
- Все аксессуары должны быть рассчитаны на максимальное рабочее давление распылителя, или же слегка превышающее его. Это относится к насадкам, распылителям, удлинителям и шлангам.



ОПАСНОСТЬ: ШЛАНГ ВЫСОКОГО ДАВЛЕНИЯ

Изношенный, перекрученный или используемый не по назначению шланг может стать причиной получения травм из-за утечки жидкости. Через место протечки жидкость может быть впрыснута под кожу. Всегда осматривайте шланг.

- Не наезжайте на шланг высокого давления. Берегите его от контактов с острыми предметами или краями.
- Немедленно замените любой дефектный шланг высокого давления.
- Запрещено самостоятельно ремонтировать шланг высокого давления.
- Электростатический заряд на пистолетах-распылителях и шланге высокого давления сбрасывается через шланг высокого давления. По этой причине электрическое сопротивление между соединениями шланга высокого давления должно быть равно 1 МОм или меньше.
- Из соображений функциональности, безопасности и надежности используйте только оригинальные шланги высокого давления Wagner.
- Перед каждым использованием проверяйте все шланги на наличие порезов, истирания или вздутий покрытия. Проверьте на наличие повреждений или люфта в соединениях. Незамедлительно замените шланг, если присутствует одно из вышеперечисленных условий. Никогда не пытайтесь ремонтировать шланг для краски. Замените его на другой заземленный шланг высокого давления.
- Убедитесь в том, что шнур питания, воздушный шланг и шланг распылителя проложены таким образом, что минимизирована угроза проскальзывания, обрыва и падения.

МЕРЫ ПРЕДОСТОРОЖНОСТИ:

- Избегайте резких изгибов или скручивания шланга высокого давления. Наименьший радиус сгибания составляет 20 см.



ОПАСНОСТЬ: ВЗРЫВА ИЛИ ПОЖАР



Растворитель и пары краски могут взорваться или загореться. Это может привести к тяжелым травмам и/или повреждению собственности

МЕРЫ ПРЕДОСТОРОЖНОСТИ:

- Не используйте материалы с точкой воспламенения ниже 38° C (100° F). Точка воспламенения - температура при которой жидкость выделяет достачно паров для возгорания.
- Не используйте устройство в рабочих местах, закрытых согласно правилам предупреждения взрыва.
- Обеспечьте интенсивный выброс и подачу свежего воздуха, чтобы воздух в районе действия распылителя не застаивался, и в нем не накапливались легковоспламеняющиеся пары.
- Избегайте использования и возникновения таких источников воспламенения, как искры статического электричества, электроприборы, открытый огонь, контрольные лампы, горячие предметы и искры от подсоединенных и отсоединенных силовых кабелей или работающих электрических выключателей.
- Не курите в месте распыления.
- Расположите распылитель на достаточном расстоянии от объекта распыления, в хорошо проветриваемой зоне (если необходимо, добавьте больше шлангов) Легковоспламеняющиеся пары часто тяжелее воздуха. Напольная зона должна хорошо проветриваться. Помпа содержит детали, которые могут искрить и воспламенить пары.
- Оборудование и объекты в и вокруг области распыления необходимо заземлить надлежащим образом, чтобы предотвратить появление статических искр.
- Используйте только токопроводящий или заземленный шланг подачи жидкости под высоким давлением. Распылитель должен быть заземлен через соединения шлангов.
- Силовой кабель должен быть подключен к заземленной цепи (только для электрических приборов)
- Не забывайте промывать устройство, подставив отдельный металлический контейнер, при низком давлении помпы и при удаленной насадке. Прижимайте жестко распылитель к боковой стороне контейнера. Сливайте материал в контейнер на земле, предупреждая появление статических искр.
- Выполняйте инструкции производителя материалов и растворителей. Вы должны знать данные по материалам из информационных листов и техническую информацию, чтобы обеспечить безопасное использование.
- Используйте самое низкое возможное давление для промывки оборудования.
- Когда очищаете устройство, в котором были растворители, запрещено закачивать или распылять растворитель назад в контейнер, имеющий небольшое отверстие (сливное -наливное отверстие). Может образоваться взрывоопасная смесь из газа/воздуха. Контейнер должен быть заземлен.
- Запрещено использовать растворы галогенированного углеводорода, такие как хлористый метилени и 1,1,1-трихлорэтан. Они не совместимы с алюминием и могут вызвать взрыв. Если Вы не уверены в совместимости материалов с алюминием, свяжитесь с поставщиком материалов покрытия.



ОПАСНОСТЬ: ВРЕДНЫЕ ИСПАРЕНИЯ

Краски, растворители, инсектициды, и другие материалы могут быть опасны при вдыхании или попадании на тело. Пары могут вызвать сильную тошноту, потерю сознания или отравление.

МЕРЫ ПРЕДОСТОРОЖНОСТИ:

- Используйте респиратор или маску, если пары могут попасть в дыхательные органы. Прочтите все инструкции, прилагаемые к маске, чтобы убедиться, что она обеспечивает необходимую защиту.
- Необходимо соблюдать все местные законодательные нормы, касательно вредных испарений.
- Надевайте защитные очки для глаз.
- Защитная одежда, перчатки и по возможности защитный крем должны использоваться для защиты кожного покрова. Соблюдайте инструкции производителя материала с которым вы работаете.



ОПАСНОСТЬ: ОБЩИЕ ТРЕБОВАНИЯ К БЕЗОПАСНОСТИ

Данный продукт может вызвать сильные травмы или повредить собственность.

МЕРЫ ПРЕДОСТОРОЖНОСТИ:

- Выполняйте все соответствующие местные, государственные и национальные правила по установке вентиляции, предупреждения пожаров и работе оборудования.
- При нажатии пускового устройства, срабатывает сила отдачи на руку, удерживающую распылитель. Сила отдачи пистолета – распылителя особенно мощная, когда сняли насадку и на вакуумной помпе

установили высокое давление. При очистке оборудования без насадки, установите круглую ручку регулятора давления на самое низкое деление.

- Используйте компоненты, одобренные производителями. Пользователь принимает на себя все риски и всю ответственность, используя компоненты и детали, которые не отвечают минимальным требованиям спецификаций и требованиям к устройствам безопасности производителя помпы.
- **СТРОГО СЛЕДУЙТЕ** инструкциям производителя материалов в целях безопасного обращения с краской и растворителем.
- Вытирайте сразу пролитые материалы и растворители, чтобы предотвратить опасность скольжения.
- Надевайте устройства защиты ушей. Данное устройство может работать на уровне шума, превышающим 85 Дб(А).
- Запрещено оставлять оборудование без присмотра. Храните его в месте, недосягаемом для детей или любого лица, не знакомого с работой вакуумного оборудования.
- Не распыляйте в ветренные дни
- Устройство и все соответствующие жидкости (например гидравлическое масло) должны утилизироваться без вреда окружающей среде.
- Это устройство не предназначено для использования лицами (включая детей) с ограниченными физическими, сенсорными или умственными способностями или с недостаточным опытом и знаниями. Такие лица могут допускаться к использованию устройства только под контролем лица, ответственного за их безопасность, или после инструктажа по вопросам использования устройства. Дети должны находиться под постоянным контролем. Не разрешайте им играть с устройством.

1.2 ЭЛЕКТРОБЕЗОПАСНОСТЬ

Электрические модели должны быть заземлены. При возникновении короткого замыкания заземление снижает риск получения удара током. Аппарат оборудован заземляющим кабелем и соответствующей сетевой вилкой. Подключение к сети только через специальные точки подачи, имеющие устройство нейтрализации остаточного тока, чье $INF \leq 30 \text{ mA}$.



ОПАСНОСТЬ— Ремонт электрических частей может выполнять только квалифицированный электрик. Поставщик не несет ответственности при некорректном подключении. Перед любым видом ремонтных работ всегда выключайте устройство из розетки.

Опасность короткого замыкания возникает при попадании воды на электрические части. Никогда не опрыскивает устройство с помощью паровых очистителей.

РАБОТЫ ИЛИ РЕМОНТ ЭЛЕКТРИЧЕСКИХ ЧАСТЕЙ:

Эти работы могут проводиться только специалистами-электриками. При проведении ненадлежащих работ гарантия исключается.

1.3 ЭЛЕКТРОСТАТИЧЕСКИЙ ЗАРЯД (ОБРАЗОВАНИЕ ИСКР ИЛИ ПЛАМЕНИ)



Электростатические разряды могут возникнуть в устройстве во время распыления из-за скорости потока материала. Они могут вызывать искры и пламя при разрядке. Поэтому, устройство должно быть надлежащим образом заземлено и подключаться к точке подачи электроэнергии с соответствующим заземлением.

Электростатический заряд пистолета-распылителя и шланга высокого давления отводится через шланг. Поэтому электрическое сопротивление между подключениями шланга высокого давлениями должно быть равно или менее 1 МОма.

2 ОБЩАЯ ИНФОРМАЦИЯ ПО ПРИМЕНЕНИЮ


2.1 ВИДЫ ПРИМЕНЕНИЯ

 = Рекомендованное  = Не рекомендованное

Материалы	Размер объекта	Модель						
		PS 3.21	PS 3.23	PS 3.25	PS 3.29	PS 3.31	PS 3.34	PS 3.39
Разделительное средство, масла, грунты, грунтовочные краски, наполнители, краски на основе синтетической смолы, акриловые краски Рекомендованный размер сопла: FineFinish 0.008"-0.014"	До 200 м ²							
	200 м ² -800 м ²							
	Более 800 м ²							
Эмульсии, латексные краски Рекомендованный размер сопла: 0.017"-0.027"	До 200 м ²							
	200 м ² -800 м ²							
	Свыше 800 м ²							
Антикоррозионные вещества, замедлители горения, ткани с адгезивным покрытием Рекомендованный размер сопла: 0.021"-0.031"	До 200 м ²							
	200 м ² -800 м ²							
	Свыше 800 м ²							
Вакуумные грязесъемники Рекомендованный размер сопла: 0.027"-0.039"	До 200 м ²							
	200 м ² -800 м ²							
	Свыше 800 м ²							

2.2 МАТЕРИАЛЫ ПОКРЫТИЯ

МАТЕРИАЛЫ ПОКРЫТИЯ, УДОБНЫЕ ДЛЯ ОБРАБОТКИ

	Обратите внимание на пригодность материалов покрытия для обработки в условиях вакуума
---	---


Растворимые лаки и краски, или вещества, содержащие растворители, двухкомпонентные материалы покрытия, эмульсионные краски, латексные краски.

Никакие другие материалы не могут быть использованы для распыления без одобрения компании ВАГНЕР.

ФИЛЬТРАЦИЯ

Несмотря на наличие фильтра всасывания и фильтра подачи материала, рекомендуется также фильтровать материал покрытия.

Размешайте материал покрытия перед началом работы.

	Внимание: убедитесь, когда размешиваете материал механическими мешалками, что в материале не появились пузырьки воздуха. Пузырьки воздуха представляют собой помехи процессу распыления и могут, на самом деле, привести к перебоям в работе.
---	---

УРОВЕНЬ ВЯЗКОСТИ

Данное оборудование позволяет использовать материалы покрытия с высоким уровнем вязкости – примерно до 25.000 МПа.

Если материал покрытия с высоким уровнем вязкости нельзя подать через секцию всасывания, его необходимо разбавить в соответствии с инструкциями производителя.

ДУХКОМПОНЕНТНЫЕ МАТЕРИАЛЫ ПОКРЫТИЯ

Необходимо точно выдерживать время обработки. В рамках этого времени, тщательно промойте и очистите устройство, используя соответствующие чистящие материалы.

МАТЕРИАЛЫ ПОКРЫТИЯ С ДОПОЛНИТЕЛЬНЫМИ МАТЕРИАЛАМИ, ИМЕЮЩИМИ ОСТРЫЕ КРАЯ

Такие материалы оказывают прямой эффект износа на клапаны, шланг высокого давления, распылитель и насадку. Срок действия этих компонентов может быть заметно уменьшен из-за такого эффекта.

3 ОПИСАНИЕ УСТРОЙСТВА

3.1 ПРОЦЕСС ВАКУУМНОЙ ОБРАБОТКИ

Основные области применения – толстые слои материалов покрытия высокого уровня вязкости, которые наносятся на большие площади и поэтому высок уровень потребления материалов.

Поршневая помпа всасывает материал покрытия и перекачивает его на насадку. Материал покрытия, выдавливаемый через насадку при давлении в максимум 221 бар (22.1 МПа), где распыляется. Высокое давление оказывает эффект мелкого дробления частиц материала покрытия.

Поскольку в этом процессе не используется воздух, процесс характеризуется как безвоздушный (вакуумный).

Данный метод распыления имеет преимущество, т.е. имеет место самое мелкое распыление, без образования тумана, и Вы получаете гладкую поверхность без пузырьков. Необходимо также упомянуть (в качестве преимуществ) скорость выполнения работ и удобство их выполнения.

3.2 ФУНКЦИОНИРОВАНИЕ ОБОРУДОВАНИЯ

Ниже следует короткое описание технической конструкции аппарата для более полного понимания его функций.

Устройство ВАГНЕР ProSpray -это приводимое в действие электричеством устройство распыления высокого давления.

Редуктор передает приводную силу на вал. Вал двигает поршнями помпы подачи материала -вверх и вниз.

Впускной клапан открывается автоматически движением поршня вверх. Выпускной поршень открывается автоматически, когда поршень идет вниз.

Материал покрытия течет под высоким давлением через шланг высокого давления к распылителю. Когда материал покрытия проходит через насадку, он распыляется на мелкие частицы.

Регулятор давления контролирует объем и рабочее давление материала покрытия.

3.3 ТЕХНИЧЕСКИЕ ДАННЫЕ

Напряжение	220-240 вольт, 50/60 Гц
Максимальное потребление тока	6.5 ампера
Силовой кабель	3x1.5 мм ² -6 м
Способность к приему	1100 ватт
Максимальное рабочее давление	221 бар (22.1МПа)
Объем потока при 12 МПа (120 бар) с водой	2.6 л/минуту
Максимальный размер насадки	0.027 дюйма-0.69 мм
Максимальная температура материала покрытия	43°C
Максимальный уровень вязкости	25.000мПа
Вес	
корпуса	17.9 кг
вертикальной тележки	27.4 кг
Специальный шланг высокого давления	
	DN 6 мм, 15 м, резьба соединения - M16x1.5
Размеры (ДхШхВ)	
корпуса	436 x 369 x 416 мм
вертикальной тележки	611 x 481 x 734 мм
Высота над уровнем моря	
	Данное оборудование исправно работает на высоте до 2000 м над уровнем моря.
Вибрации	
	Пистолет-распылитель не превышает 2.5m/s ²
Максимальный уровень звукового давления	
	80 дБ (А)*

* Место замера звукового давления: 1 м от устройства и на высоте 1.6 м над уровнем пола, 12 МПа (120 бар) рабочего давления, реверберирующий пол

3.4 ПОЯСНЕНИЕ К СХЕМЕ АППАРАТА PROSPRAY 3.25

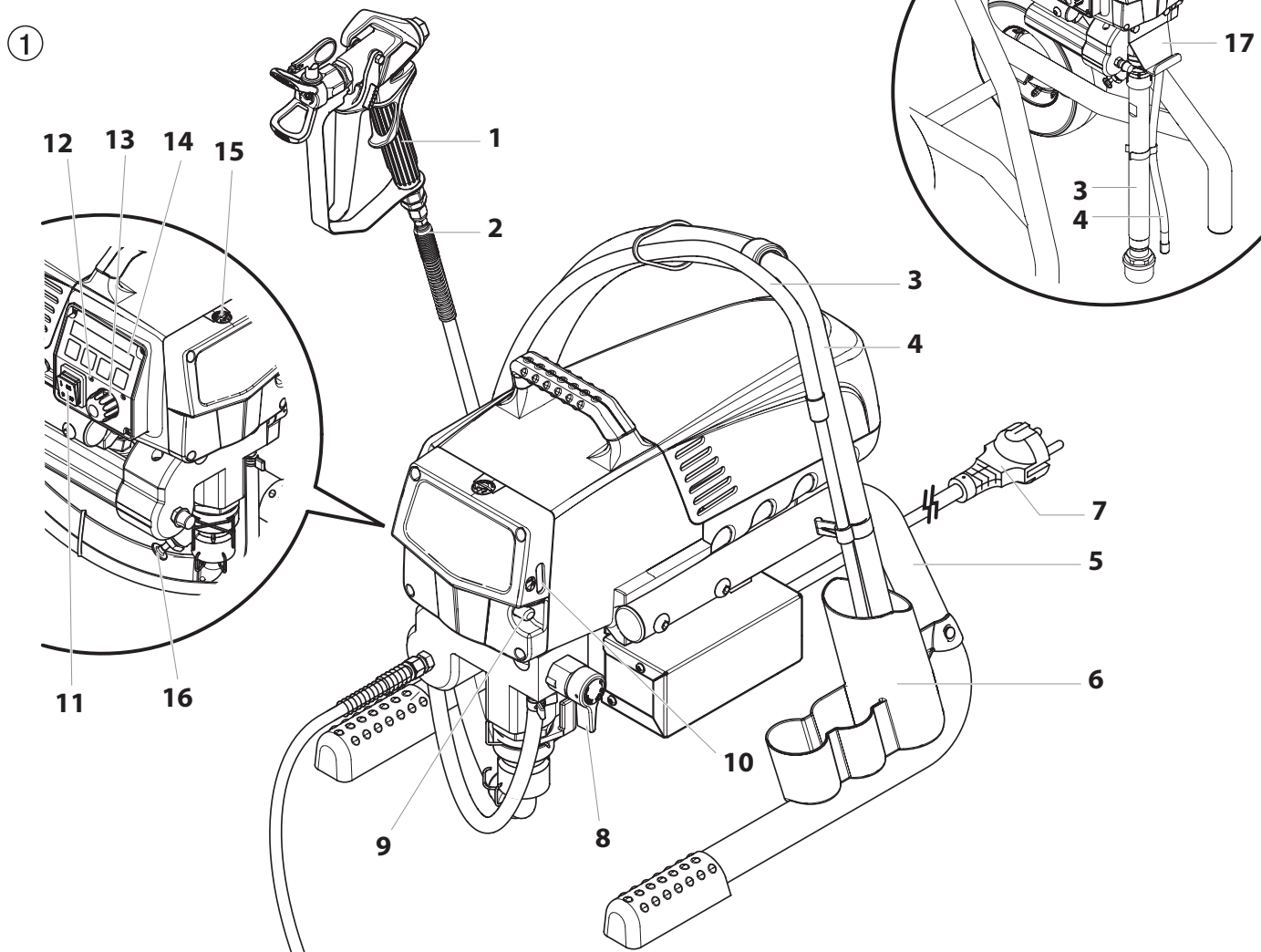
1. Распылитель
2. Шланг высокого давления
3. Шланг возврата материала
4. Шланг всасывания
5. Корпус
6. Маслоуловитель
7. Силовой кабель
8. Клапан сброса давления

Рукоятка в вертикальном положении- ЗАЛИВКА (PRIME) (↻) циркуляция жидкости)

Рукоятка в горизонтальном положении- РАСПЫЛЕНИЕ (↶ SPRAY)

9. Кнопка регулировки масла
10. Датчик уровня масла
11. Переключатель «Вкл./Выкл.»
12. Индикаторы на панели управления
13. Ручка регулировки давления
14. Электронный контроль распыления с цифровой индикацией
15. Маслосборник для вещества EasyGlide (оно предотвращает чрезмерный износ деталей)
16. Стержень толкача
17. Крючок для ведра (вертикальной тележки)

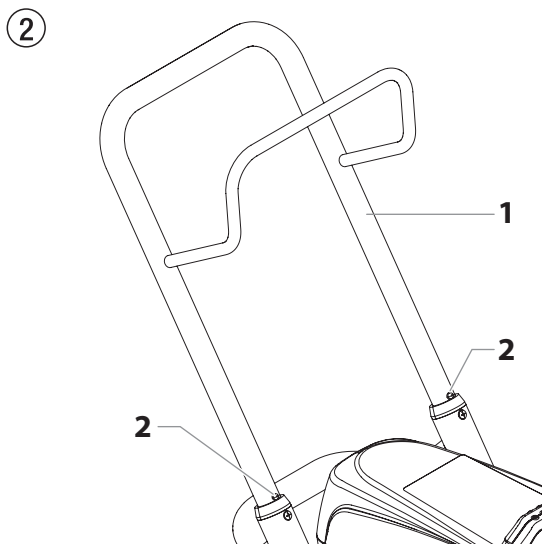
3.5 СХЕМА АППАРАТА PROSPRAY 3.25



3.6 ТРАНСПОРТИРОВКА

Буксировка или толкание устройства

Потяните ручку (Рис.2, Пункт 1) до отказа. Вставьте ручку-нажмите кнопки (2) на перекладине, и затем вставьте ручку на место.



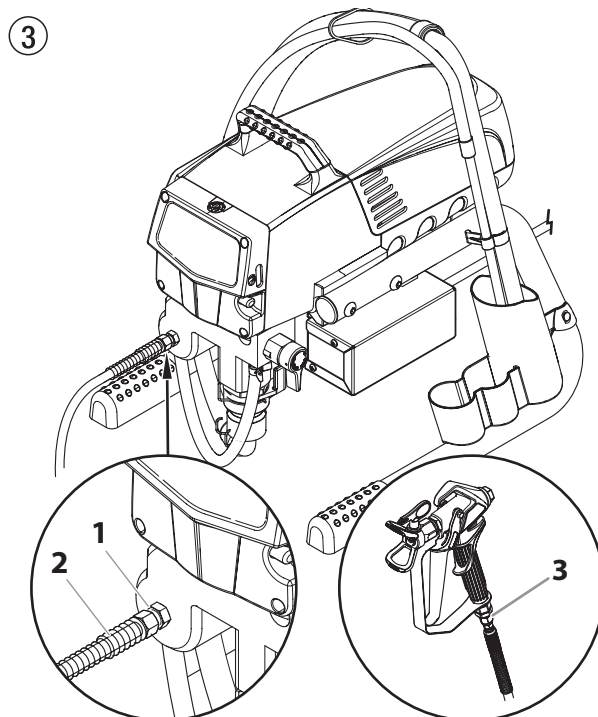
3.7 ТРАНСПОРТИРОВКА

Зафиксируйте аппарат подходящими средствами фиксации

4 ОПЕРАЦИЯ ЗАПУСКА

4.1 ШЛАНГ ВЫСОКОГО ДАВЛЕНИЯ, РАСПЫЛИТЕЛЬ И РАЗДЕЛЯЮЩЕЕ МАСЛО

1. Закрутите датчик давления (2) на выходное отверстие для материала покрытия (Рис.3, Пункт 1).
2. Прикрутите распылитель (3) с выбранной насадкой на шланг высокого давления
3. Затяните соединительные гайки на шланге высокого давления до отказа, чтобы не было утечки материала покрытия.



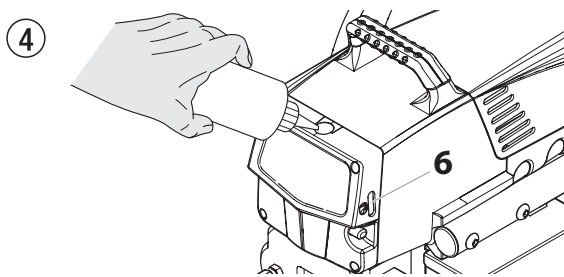
4. Удалите крышку масленки, используя обычную отвертку
5. Заполните масленку веществом EasyGlide (Рис.4), пока датчик (6) не покажет, что она полна



Внимание

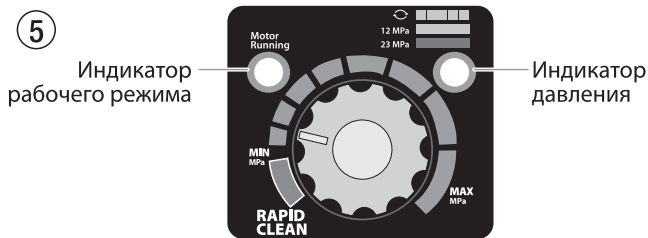
Вещество EasyGlide предотвращает чрезмерный износ уплотнителей.

6. Поставьте крышку маслосборника на место
7. Нажмите кнопку регулировки масла 2-5 раз, чтобы смочить устройство смазки. Нажимайте кнопку через каждые восемь часов работы, чтобы смазать секцию жидкости.
8. Полностью отожмите стержень толкача, чтобы убедиться, что впускной шаровой клапан функционирует без помех



4.2 ИНДИКАЦИЯ НА ПАНЕЛИ УПРАВЛЕНИЯ

Ниже приводится описание индикаторов на панели управления



ИНДИКАТОР РАБОЧЕГО РЕЖИМА РАСПЫЛИТЕЛЯ

Индикатор рабочего режима включается, когда запускают мотор. Этот индикатор используется центрами обслуживания для определения неполадок с мотором.

ИНДИКАТОР ДАВЛЕНИЯ

Индикатор давления показывает текущее рабочее давление в распылителе. Он имеет три различных режима индикации: мигающий желтый, непрерывный желтый и непрерывный зеленый.

Мигающий желтый

Когда индикатор давления мигает желтым цветом, это значит, что распылитель функционирует между 0 и 1.4 МПа (14 бар). Мигающий желтый индикатор давления показывает, что:

- Распылитель подключен к сети и включен (положение ON)
- Распылитель функционирует с давлением заливки (невысокое давление или полное отсутствие давления)
- В данный момент не опасно переключать клапан сброса давления в любое из положений
- В данный момент безопасно менять или заменять насадку



Если индикатор давления начинать мигать желтым цветом, когда регулятор давление установлен на более высокое давление, а клапан сброса давления установлен в положение распыления –SPRAY– это значит, что изношена насадка или что распылитель нуждается в обслуживании/ремонте.

Непрерывный желтый цвет

Когда индикатор давления светится непрерывным желтым цветом, распылитель функционирует между 1.4 МПа (14 бар) и 12 МПа (120 бар). Непрерывный желтый индикатор означает, что:

- распылитель работает с надлежащим давлением, достаточным для распыления цветной политуры, лаков, глазури и красок разных цветов.

Непрерывный зеленый цвет

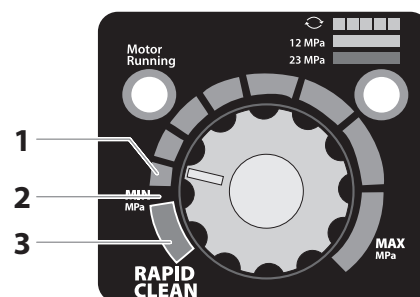
Когда индикатор давления светится непрерывным зеленым цветом, распылитель функционирует между 12 МПа (120 бар) и 23 МПа (230 бар). Непрерывный зеленый цвет индикатора означает, что:

- Распылитель установлен на правильное давление для нанесения красок на основе масел и латексных красок для дома.
- Распылитель функционирует на пике своей мощности при установке на высокое давление
- Если индикатор давления меняется на непрерывный желтый цвет, а давление отрегулировано таким образом, что распылитель начинает работать при непрерывном зеленом цвете, это может означать одно из следующего:
 - a. **Индикатор износа насадки** - при распылении латекса или при высоком давлении появляется непрерывный желтый цвет. Это значит, что насадка изношена и ее необходимо заменить.
 - b. **Насадка слишком большая** – когда на распылитель одевают слишком большую насадку, индикатор давления поменяет цвет с непрерывного зеленого на непрерывный желтый.
 - c. **Износ секции жидкостей** – если появляется желтый цвет на индикаторе, когда используется новая насадка, а давление установлено на максимум, может понадобиться обслуживание (изношенные прокладки, поршни, зажим клапана и т.д.)

4.3 РЕГУЛИРОВКА РУЧКИ УПРАВЛЕНИЯ ДАВЛЕНИЕМ

1. Регулировка минимального давления
2. Черная зона – давление не создается
3. Черная зона – пульсирующее давление для очистки оборудования

6



4.4 ПОДКЛЮЧЕНИЕ К СЕТИ ЭЛЕКТРОПИТАНИЯ



Устройство должно быть подключено к розетке, заземленной соответствующим образом

Прежде чем подключать оборудование к сети электропитания, убедитесь, что напряжение в сети соответствует напряжению, указанному на информационной табличке распылителя.

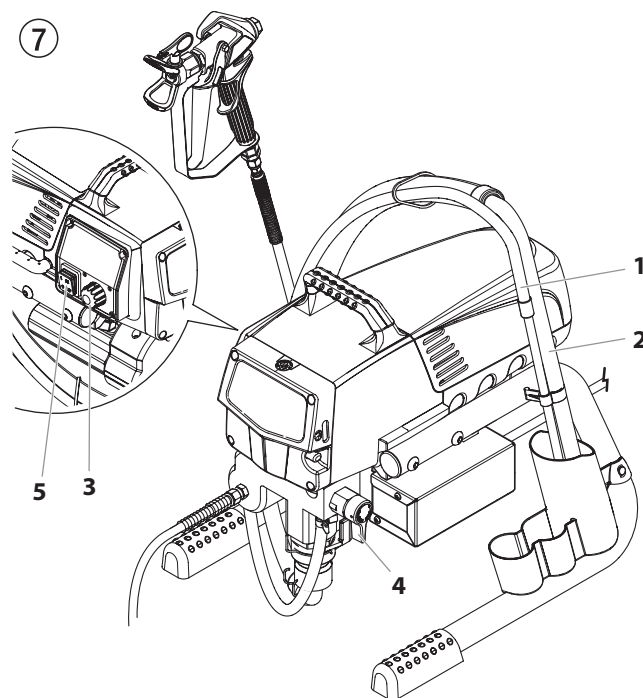
Соединитель должен быть оборудован защитным устройством от остаточного тока, $INF \leq 30 \text{ mA}$



Программа аксессуаров компании WAGNER включает в себя также мобильное защитное устройство оператора в случае подачи электропитания, которое может также быть использовано с другим электронным оборудованием.

4.5 СЛИВ КОНСЕРВАНТА ПРИ ПЕРВОНАЧАЛЬНОМ ЗАПУСКЕ ОБОРУДОВАНИЯ

1. Погрузите трубку всасывания материала (Рис. 7, пункт 1) возвратного шланга (2) в контейнер, содержащий подходящее чистящее вещество.
2. Поверните регулятор давления против часовой стрелки (3), установив его на минимальное деление.
3. Откройте клапан сброса давления (4), установите клапан в положение циркуляции PRIME (циркуляция)
4. Включите устройство (5) (положение ON)
5. Подождите, пока чистящее вещество не вытечет из возвратного шланга.
6. Закройте клапан сброса давления, установите клапан в положение SPRAY (распыление).
7. Нажмите пусковое устройство распылителя.
8. Распылите чистящее вещество из устройства в открытый контейнер сбора материала.



4.6 ИСПОЛЬЗОВАНИЕ ОБОРУДОВАНИЕ С МАТЕРИАЛАМИ ПОКРЫТИЯ

1. Погрузите трубку всасывания (Рис.7, пункт 1) и возвратный шланг (2) в контейнер с материалом покрытия
2. Поверните регулятор давления против часовой стрелки (3), установив его на минимальное давление.
3. Откройте клапан сброса давления (4), установите клапан в положение PRIME (циркуляция)
4. Включите устройство (5) (положение ON).
5. Дождитесь момента, когда материал покрытия начнет выходить из шланга возврата.
6. Закройте клапан сброса давления, положение клапана – SPRAY (распыление).
7. Нажмите пусковое устройство несколько раз, нацелив распылитель в контейнер сбора материала, пока материал покрытия не начнет вытекать из распылителя без перерыва.
8. Повышайте давление, медленно поворачивая регулятор давления.

Проверьте режим распыления и повышайте давление до тех пор, пока не добьетесь нужного уровня распыления материала. Добившись хорошего режима распыления, не забывайте повернуть регулятор давления на самые низкие установки.

9. Устройство готово к нанесению материала.

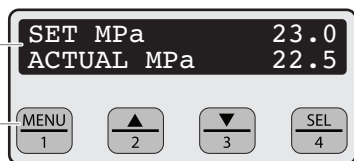
4.7 ЭЛЕКТРОННЫЙ КОНТРОЛЬ РАСПЫЛЕНИЯ С ЦИФРОВОЙ ИНДИКАЦИЕЙ (DESC)



Электронный контроль распыления с цифровой индикацией (DESC) повышает функциональность распылителя. Он установлен непосредственно под регулятором давления на панели управления. Он представляет собой дисплей и четыре функциональных клавиши. На дисплее появляются различные экраны меню, позволяющие пользователю регулировать и контролировать операции распылителя, используя четыре функциональных клавиши.

8

Дисплей



Функциональные клавиши



Регулятор давления отменяет настройки электронного контроля распыления. Как только Вы поворачиваете регулятор давления, давление в распылителе будет меняться соответствующим образом.

ФУНКЦИОНАЛЬНЫЕ КЛАВИШИ

Функциональные клавиши пронумерованы от 1 до 4. Каждая клавиша имеет также обозначение дополнительной функции.

№1/Клавиша меню	Нажав клавишу №1, Вы выполняете прокрутку по экранам меню или выполняете функцию, указанную на активном экране меню.
№2/клавиша ▲	Нажав клавишу №2, Вы выполняете функцию, указанную на активном экране меню или повышаете заданное значение.
№3/клавиша ▼	Нажав клавишу №3, вы выполняете функцию, указанную на активном экране меню или понижаете заданное значение.
№4/Клавиша выбора	Нажав клавишу №4, Вы выбираете активный экран меню или выполняете функцию, указанную на активном экране меню

ЭКРАНЫ МЕНЮ

Пользователь имеет доступ к нескольким экранам меню, позволяющим регулировать и контролировать операции распылителя. Сюда включают Главный экран (Main Screen), экран прокаченного объема материала (Volume Pumped), объема выполненной работы (Job Volume), экран серийного номера (Unit Serial #), таймеры (Timers), таймеры выполнения работы (Job Timers), время обслуживания (Service Time), экран кодов безопасности (Security Code), циркуляции (Prime) и быстрой очистки (Rapid Clean).

ГЛАВНЫЙ ЭКРАН (MAIN SCREEN)

Главный экран – это экран по умолчанию для системы контроля, открывающийся при включении распылителя.

```
SET MPa      23.0
ACTUAL MPa   22.5
```

Нажав клавишу №2, Вы переключаете экран между единицами измерения ПСИ, бар и МПа. Нажав клавишу №1 – прокручиваете оставшиеся экраны меню.



Для распылителей, оборудованных Электронным контролем распыления с цифровой индикацией, функционирующим на девяти языках:

Нажав клавишу №2 на главном экране, Вы переключите единицы измерения с ПСИ на бары или МПа.

Нажав клавишу №3 на главном экране, Вы поменяете язык дисплея. Всего запрограммированы девять языков. Каждый раз, когда Вы нажимаете клавишу №1 на экране появляется новый язык. Языки появляются в следующем порядке: английский, испанский, голландский, датский, шведский, немецкий, французский, итальянский и португальский.

ЭКРАН КОНТРОЛЯ ПРОКАЧЕННОГО ОБЪЕМА МАТЕРИАЛА (VOLUME PUMPED SCREEN)

Экран прокаченного объема показывает общее количество галлонов или литров, нанесенных распылителем.

```
VOLUME PUMPED
MENU-1        SELECT-4
```

Для того, чтобы выбрать экран контроля прокаченного объема, нажмите клавишу №4

```
GALLONS      X
MENU-1       LITRES-2
```

```
LITRES       X
MENU-1       GALLONS-2
```

ЭКРАН ВЫПОЛНЕННОГО ОБЪЕМА РАБОТ (JOB VOLUME SCREEN)

Этот экран позволяет обнулить счетчик литров, чтобы проконтролировать использование материала для специфических видов работ.

```
JOB VOLUME
MENU-1      SELECT-4
```

Для того, чтобы выбрать экран контроля выполнения работ, нажмите клавишу №4.

```
GALLONS      XXXX
MENU-1       RESET-3
```

ЭКРАН СЕРИЙНОГО НОМЕРА УСТРОЙСТВА (UNIT SERIAL # SCREEN)

Экран серийного номера распылителя показывает серийный номер.

```
UNIT SERIAL #
MENU-1        SELECT-4
```

Для того, чтобы выбрать экран серийного номера, нажмите клавишу №4.

```
SER # XXXXXXXXXXXX
MENU-1
```

ЭКРАН ТАЙМЕРОВ (TIMERS SCREEN)

Экран таймеров показывает общее время, когда распылитель был включен, а также общее время, когда распылитель работал (качал материал покрытия).

TIMERS
MENU-1 SELECT-4

Для того, чтобы выбрать экран серийного номера, нажмите клавишу №4.

ON TIME XXXX
RUN TIME XXXX

ТАЙМЕРЫ ОТСЧЕТА РАБОЧЕГО ВРЕМЕНИ (JOB TIMERS SCREEN)

Экран отсчета рабочего времени позволяет запускать функции контроля по «ВРЕМЕНИ ВКЛЮЧЕНИЯ» (ON TIME) и «ВРЕМЕНИ РАБОТЫ» (RUN TIME).

JOB TIMERS
MENU-1 SELECT-4

Для того, чтобы выбрать экран включения таймеров, нажмите клавишу №4. Появится экран включения работ (JOB ON).

JOB ON X
MENU-1 RESET-3

Нажмите кнопку №3 для обнуления экрана. Нажмите кнопку №1, чтобы перейти к экрану отсчета времени работы (JOB RUN). Нажмите кнопку 3 чтобы обнулить показания. Нажмите кнопку №1, чтобы прокрутить курсор через оставшиеся экраны.

JOB RUN X
MENU-1 RESET-3

ЭКРАН ОТСЧЕТА ВРЕМЕНИ ПЕРЕД ОБСЛУЖИВАНИЕМ (SERVICE TIME SCREEN)

Экран отсчета времени перед обслуживанием позволяет пользователю установить интервал времени (в часах). Под заранее установленным периодом времени появляются данные по текущему количеству часов работы распылителя, прошедшие с момента последней активации таймера отсчета времени до момента обслуживания. Чтобы выбрать этот экран, нажмите клавишу №4.

SERVICE TIME
MENU-1 SELECT-4

Чтобы запрограммировать время обслуживания, нажмите клавишу №2 (движение вверх) или №3 (движение вниз) и установите необходимый период (рабочие часы, повышая/понижая значения по шагу в 25 каждый раз, когда нажимаете клавишу).

SERVICE @ XX
RUN HOURS XX

Когда установили интервал времени для обслуживания распылителя и запланированные часы истекли, на дисплее появится экран «Необходимо обслуживание». Помпа будет продолжать функционировать. Чтобы вернуться к главному экрану, нажмите клавишу №1. выполнив эту операцию, вы сбросите установки для обслуживания и времени работы, показанные на экране, снова на ноль.

ЭКРАН КОДОВ БЕЗОПАСНОСТИ (SECURITY CODE SCREEN)

Экран кодов безопасности позволяет установить код безопасности из четырех цифр, чтобы предупредить несанкционированный доступ к распылителю.

SECURITY CODE
MENU-1 CHANGE-2

Если Вы установили код безопасности, система управления на дисплее запросит ввести этот код при запуске системы. Если ввели правильный код, на дисплее появится главный экран и распылитель начнет работать. Если же ввели неправильный код, система будет просить ввести код безопасности и распылитель будет деактивирован. Для того, чтобы установить или поменять код безопасности, нажмите клавишу №2.



Если распылитель новый, и код безопасности не был введен, главный экран появится при включении. При первом вводе кода безопасности на экране появится запрос «Введите предыдущий номер кода» и Вам необходимо будет ввести 1111.

Ведите предыдущий номер кода безопасности, чтобы получить доступ к экрану смены кодов. Если Вы ввели неправильный код, дисплей будет непрерывно запрашивать правильный номер кода и Вы не сможете поменять старый код на новый.

ENTER OLD CODE
NUMBER

После того, как Вы ввели новый номер кода, дисплей автоматически попросит повторить ввод нового кода для подтверждения. Если Вы ввели тот же номер кода, дисплей подтвердит, что новый код был принят и вернется к главному экрану. Если новый код был введен неправильно, дисплей вернется в режим «ВВЕДИТЕ НОВЫЙ НОМЕР КОДА» и процесс будет повторен.

ENTER NEW CODE
NUMBER XXXX

RE-ENTER NEW
NUMBER XXXX

NEW CODE NUMBER
ACCEPTED

Если вы забудете или неправильно установите код безопасности, свяжитесь с командой поддержки клиента компании ВАГНЕР.



Для того, чтобы отключить функцию безопасности, введите номер 1111 в экран ввода нового номера кода безопасности (это код по умолчанию, он открывает распылитель). В результате, главный экран появится при включении распылителя.

ЭКРАН ЦИРКУЛЯЦИИ (PRIME SCREEN)

Экран циркуляции открывается, когда регулятор давления установлен в положение минимального давления (MIN)

PRIME

ЭКРАН БЫСТРОЙ ОЧИСТКИ (RAPID CLEAN SCREEN)

Экран быстрой очистки появляется, когда регулятор давления установлен в положение «БЫСТРАЯ ОЧИСТКА» (RAPID CLEAN) а клапан PRIME/SPRAY установлен в положение PRIME (циркуляция).

RAPID CLEAN



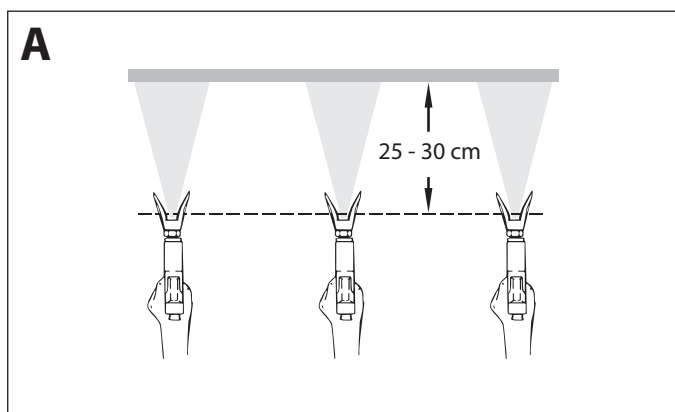
Если в течение 30 секунд на экране меню не производят каких-либо действий, дисплей возвращается к главному экрану.

5 ТЕХНИКА РАСПЫЛЕНИЯ

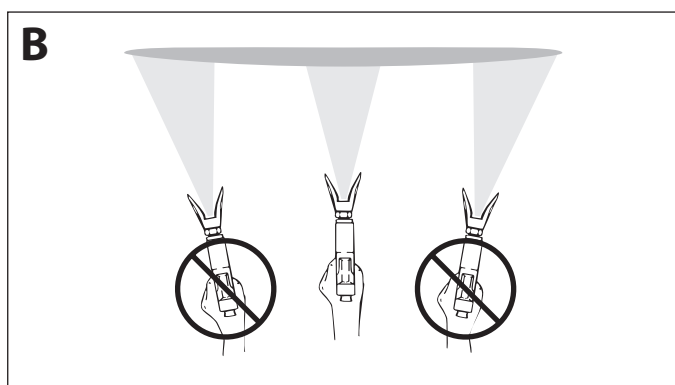


Опасность впрыска материала при распылении: запрещено распылять материал без установки экрана насадки. ЗАПРЕЩЕНО включать распылитель до тех пор, пока насадка не будет полностью установлена в положение распыления или прочистки. НЕ забывайте использовать фиксатор спусковой скобы перед снятием, заменой или прочисткой насадки.

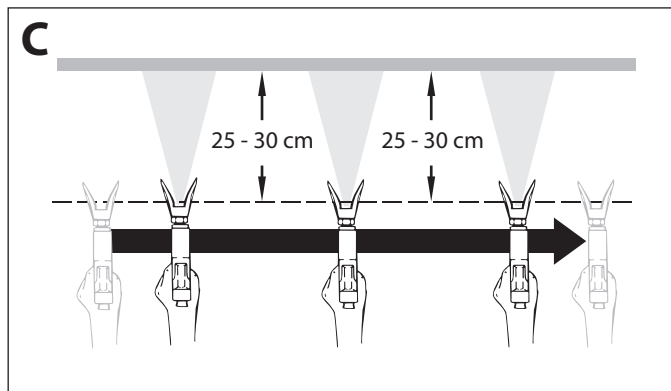
- A)** Залог хорошей покраски - равномерное распределение материала по поверхности. Двигайте рукой с постоянной скоростью и держите распылитель на одинаковом расстоянии от окрашиваемой поверхности. Оптимальное расстояние для распыления - 25-30 см между насадкой и поверхностью.



- B)** Держите распылитель под правильным углом по отношению к поверхности. Это означает, что нужно передвигать руку назад и вперед, а не только поворачивать кисть. Держите распылитель перпендикулярно к поверхности, иначе на один край поверхности будет нанесено больше краски, чем на другой.





- C)** Нажмите пусковое устройство распылителя после того, как начали движение. Распылитель должен двигаться, когда нажимают и отпускают пусковое устройство. При каждом движении захватывайте 30% предыдущего покрашенного объема. Это обеспечит ровное покрытие поверхности материалом.



- i** Если зоны перехода слишком заметны, а покрытие полосит – увеличьте рабочее давление или разбавьте материал.

6 ОБРАЩЕНИЕ СО ШЛАНГОМ ВЫСОКОГО ДАВЛЕНИЯ




	Устройство оснащено шлангом высокого давления, подходящим для насосов возвратно-поступательного типа.
	Существует опасность получения травмы от места утечки материала из шланга высокого давления. Поврежденный шланг следует немедленно заменить. Самостоятельный ремонт шланга строго запрещается.

Шланг высокого давления требует аккуратного обращения.

Избегайте резких перегибов и скручиваний: минимальный радиус изгиба - 20 см. Никогда не переезжайте шланг.

Обеспечьте защиту от колющих и режущих предметов. Никогда не тяните за шланг чтобы подтянуть к себе прибор.

Удостоверьтесь, что шланг не будет перекручиваться. Этого можно избежать путем использования распылителей Wagner с компенсатором кручения и системой для шлангов.


	При работе со шлангом высокого давления на строительных лесах, перемещать шланг следует вдоль лесов по наружному их краю.
	Во избежание рисков связанных с износом Wagner рекомендует заменять шланг высокого давления каждые 6 лет.
	Для обеспечения исправной работы, безопасности и долговечности, используйте только оригинальные шланги Wagner.

7 ПЕРЕРЫВЫ В РАБОТЕ




1. Откройте клапан сброса давления, установите клапан в положение PRIME (↻ циркуляция).
2. Выключите устройство (положение OFF).
3. Поверните круглый регулятор давления против часовой стрелки и установите на минимальное деление.
4. Нажмите пусковую скобу распылителя, чтобы сбросить давление из шланга высокого давления и распылителя.
5. Зафиксируйте распылитель, см. Руководство по эксплуатации распылителя.
6. Если необходимо почистить стандартную насадку, см. стр. 26, Раздел 12.2.

Если же используется не стандартная насадка, выполните процедуры, рекомендованные в соответствующем руководстве.



7. В зависимости от модели, оставьте всасывающую трубку или всасывающий шланг и возвратный шланг погруженными в материал покрытия или погрузите их в соответствующее чистящее средство.

 Внимание	Если используется быстро сохнувший или двухкомпонентный материал покрытия, необходимо промывать устройство подходящим для этой цели чистящим веществом в течение периода обработки материала
--	--

8 ОЧИСТКА УСТРОЙСТВА (ВЫКЛЮЧЕНИЕ)

	Держать устройство в чистоте – это наилучший способ обеспечения работы без проблем. После того, как вы завершили распыление, почистите устройство. Нельзя дать возможность оставшемуся материалу покрытия застывать и твердеть в устройстве.
	Чистящее вещество, используемое для очистки (только с точкой воспламенения выше 38 °C) должно быть совместимым с использованным материалом покрытия.
	<ul style="list-style-type: none"> • Зафиксируйте пусковое устройство распылителя, см. инструкцию по эксплуатации распылителя. • Почистите и удалите насадку. • Для стандартной насадки- см. Стр. 26, Раздел 12.2 • Если использовали не стандартную насадку, выполните требования соответствующего Руководства по эксплуатации насадки.



1. Вытащите шланг всасывания из контейнера с материалом покрытия.
2. Закройте клапан сброса давления, поставьте его в положение SPRAY (☞ распыление)
3. Включите устройство (ON)

 Внимание	Контейнер должен быть заземлен, если используется материал покрытия, содержащий растворитель.
	Предупреждение! Запрещено скачивать или распылять материал в контейнер с небольшим отверстием (сливное -заливное отверстие) См. правила техники безопасности

4. Нажмите пусковое устройство распылителя, чтобы скачать материал покрытия из всасывающего шланга, шланга высокого давления и распылителя в открытый контейнер.
5. Погрузите всасывающий шланг вместе с возвратным шлангом в контейнер с подходящим чистящим веществом.
6. Поставьте регулятор давления в синий сектор -активируется пульсирующее давление для очистки устройства.
7. Откройте клапан сброса давления, установив его в положение PRIME (↻ циркуляция)


8. Закачайте необходимое количество чистящего вещества в систему в течение нескольких минут.
9. Закройте клапан сброса давления, клапан установите в положение SPRAY (☞ распыление).
10. Нажмите пусковую скобу распылителя.
11. Прокачайте оставшееся чистящее вещество в открытый контейнер, полностью слив его из устройства.
12. Выключите устройство (положение OFF).

8.1 ОЧИСТКА УСТРОЙСТВА СНАРУЖИ

	Прежде всего вытащите сетевой штекер из розетки!
 Внимание	<p>Риск возникновения короткого замыкания из-за проникновения воды!</p> <p>Не опрыскивайте прибор чистящим средством под высоким давлением или с помощью парогенератора.</p> <p>Не опускайте шланг высокого давления в растворитель. Для протирания используйте ткань смоченную водой.</p>

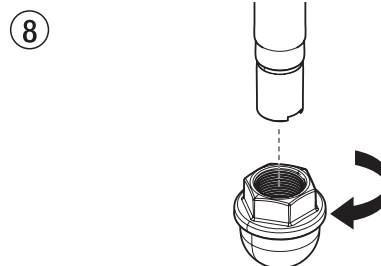
Снаружи аппарат протирать тканевой салфеткой, смоченной соответствующим чистящим средством.

8.2 ВСАСЫВАЮЩИЙ ФИЛЬТР

	Чистые фильтры всегда обеспечивают максимальный объем подачи, постоянное давление при распылении и бесперебойную работу аппарата.
---	---

1. Отвинтите фильтр от всасывающей трубки.
2. Прочистите или замените фильтр.

Очистку выполняйте с помощью жесткой щетки и подходящего чистящего средства.



8.3 ОЧИСТКА ФИЛЬТРА ВЫСОКОГО ДАВЛЕНИЯ



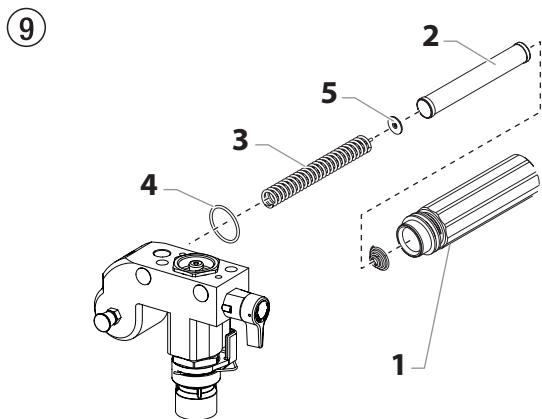
Регулярно прочищайте картридж фильтра. Засоренный или загрязненный фильтр высокого давления может привести в результате к плохой схеме распыления или к засорению насадки.

1. Поверните регулятор давления против часовой стрелки в положение минимального давления.
2. Откройте клапан сброса давления, установите его в положение заливки –PRIME (циркуляция)
3. Выключите оборудование (положение OFF)



Вытащите вилку аппарата из розетки

4. Открутите корпус фильтра (Рис.9, пункт 1), используя ленточный гаечный ключ.
5. Вытащите картридж фильтра (2) из несущей пружины (3)
6. Почистите все части фильтра соответствующим чистящим веществом. Если необходимо, замените картридж фильтра.
7. Проверьте кольцевые прокладки (4), если необходимо.
8. Установите несущее кольцо (5) на несущую пружину (3) накатите картридж фильтра (2) на несущую пружину.
9. Закрутите на место корпус фильтра (1) и затяните винты как можно туже, используя ленточный гаечный ключ.



8.4 ОЧИСТКА БЕЗВОЗДУШНОГО ПИСТОЛЕТА-РАСПЫЛИТЕЛЯ



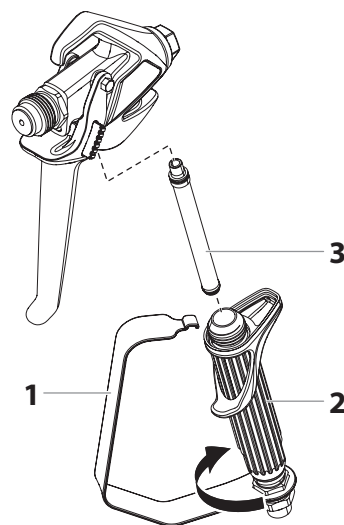
Прочищайте пистолет-распылитель после каждого применения.

1. Промойте пистолет -распылитель подходящим чистящим веществом.
2. Тщательно промойте насадку, используя подходящее чистящее вещество, чтобы в ней не осталось материала.
3. Тщательно почистите внешние поверхности распылителя.

ВСАСЫВАЮЩИЙ ФИЛЬТР В БЕЗВОЗДУШНОМ ПИСТОЛете-РАСПЫЛИТЕЛЕ (СМ. РИС. 10)

1. Отсоедините верхнюю часть предохранительной скобы (1) от пистолета.
2. Используя нижнюю часть предохранительной скобы в качестве гаечного ключа, ослабьте и снимите узел рукоятки (2) с пистолета.
3. Вытащите старый фильтр (3) из пистолета. Очистите или замените его.
4. Вставьте в пистолет новый фильтр коническим концом вперед.
5. Завинтите узел рукоятки в пистолет. Затяните его ключом-скобой.
6. Наденьте предохранительную скобу обратно на пистолет.

10



9 УСТРАНЕНИЕ НЕИСПРАВНОСТЕЙ

Тип неполадки	Возможная причина	Меры по устранению неисправности
A. Устройство не запускается	<ol style="list-style-type: none"> 1. Нет напряжения в сети 2. Слишком низкие установки давления 3. Неправильный переключатель Вкл./Выкл. 	<ol style="list-style-type: none"> 1. Проверьте напряжение в сети 2. Поверните регулятор давления на следующее деление 3. Замените переключатель
B. Устройство не всасывает материал	<ol style="list-style-type: none"> 1. Клапан сброса давления находится в положении SPRAY (распыление) 2. Фильтр возвышается над уровнем жидкости и всасывает воздух. 3. Фильтр засорен 4. Соединения всасывающего шланга/всасывающей трубки ослабли, т.е. устройство всасывает окружающий воздух. 	<ol style="list-style-type: none"> 1. Установите клапан сброса давления в положение PRIME (циркуляция) 2. Налейте материал покрытия до нужного уровня 3. Почистите или замените фильтр 4. Почистите точки соединения. Замените кольцевые прокладки, если это необходимо. Зафиксируйте всасывающий шланг зажимом.
C. Устройство всасывает материал, но давление не создается	<ol style="list-style-type: none"> 1. Сильно изношена насадка 2. Насадка слишком большая 3. Давление на слишком низкой отметке 4. Фильтр засорен 5. Материал покрытия протекает через возвратный шланг, когда клапан установлен в положение SPRAY (распыление) 6. Прокладки липкие или изношенные 7. Изношены шаровые опоры клапана 8. Изношены гнезда клапана 	<ol style="list-style-type: none"> 1. Замените насадку 2. Замените насадку 3. Поверните регулятор давления по часовой стрелке для увеличений давления 4. Почистите или замените фильтр 5. Снимите и почистите или замените клапан сброса давления 6. Снимите и почистите или замените прокладки 7. Снимите и замените шаровые опоры 8. Снимите и замените гнезда
D. Материал покрытия выходит через верх емкости жидкостей	<ol style="list-style-type: none"> 1. Верхняя прокладка изношена 2. Поршень изношен 	<ol style="list-style-type: none"> 1. Снимите и замените прокладку 2. Снимите и замените поршень
E. Повышенная пульсация у распылителя	<ol style="list-style-type: none"> 1. Неправильный тип шланга высокого давления 2. Насадка изношена или слишком большая 3. Давление слишком большое 	<ol style="list-style-type: none"> 1. Используйте только подлинные шланги высокого давления компании Вагнер, чтобы обеспечить функциональность, безопасность и долгий срок службы. 2. Замените насадку 3. Поверните регулятор давления и уменьшите давление
F. Слабый тип распыления	<ol style="list-style-type: none"> 1. Насадка слишком большая для материала покрытия, который собираются распылять 2. Неправильная установка давления 3. Объем слишком низкий 4. Вязкость материала покрытия слишком высокая 	<ol style="list-style-type: none"> 1. Замените насадку, см. таблицу насадок на 2. Поворачивайте регулятор давления до тех пор, пока не получите удовлетворительный тип распыления. 3. Почистите или замените все фильтры 4. Разбавьте материал согласно инструкциям производителя.
G. Устройство теряет мощность	<ol style="list-style-type: none"> 1. Слишком низкие настройки давления 	<ol style="list-style-type: none"> 1. Поверните регулятор давления для увеличения давления

10 ОБСЛУЖИВАНИЕ

10.1 ОБЩЕЕ ОБСЛУЖИВАНИЕ

Обслуживание устройства необходимо осуществлять раз в год в сервисном центре Wagner.

1. Проверьте шланги высокого давления, линию соединения устройств и вилку на предмет повреждения.
2. Проверьте впускной клапан, выпускной клапан и фильтр на предмет износа.

10.2 ШЛАНГ ВЫСОКОГО ДАВЛЕНИЯ

Осмотрите шланг высокого давления, убедитесь, что на нем нет узлов или выпуклостей, особенно на участках между фитингами. Соединительные гайки должны легко вращаться.



Риск повреждения возрастает с ростом срока эксплуатации шланга. Wagner рекомендует менять шланг каждые 6 лет.

11 РЕМОНТ УСТРОЙСТВА



Выключите устройство

До начала ремонтных работ: Вытащите вилку из сетевой розетки.



После проведения обслуживания любого электрического компонента убедитесь в исправности заземления.

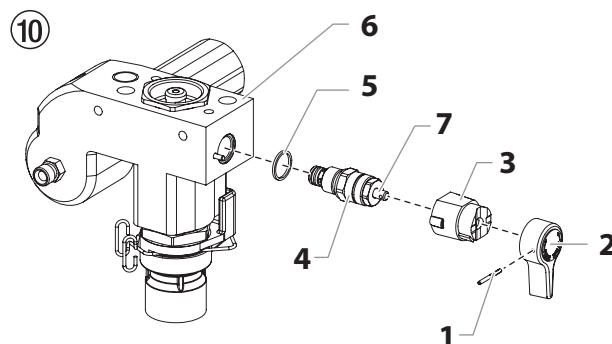
Используйте омметр для определения непрерывности соединения между доступными металлическими частями без напряжения и контактом заземления контактной вилки.

11.1 КЛАПАН СБРОСА ДАВЛЕНИЯ



Корпус клапана (4) не подлежит ремонту. При износе заменяется на новый.

1. Используя пробойник в 2 мм, удалите насеченный штифт (Рис.10, пункт 1) с ручки клапана сброса давления (2).
2. Снимите ручку клапана сброса давления (2) и основание эксцентрика (3).
3. Используя гаечный ключ, снимите корпус клапана (4) с манифольда помпы (6).
4. Убедитесь, что прокладка (5) правильно установлена, затем установите и закрепите новый корпус клапана (4), установив его полностью в манифольд помпы (6). Затяните плотно гаечным ключом.
5. Выровняйте основание эксцентрика (3) по отверстию в манифольде помпы (6). Смажьте основание эксцентрика смазкой и установите в гнездо.
6. Совместите отверстие на валу клапана (7) и ручке клапана сброса давления (2).
7. Вставьте насеченный штифт (1), чтобы зафиксировать ручку клапана сброса давления в исходном положении.



11.2 ВПУСКНОЙ/ВЫПУСКНОЙ КЛАПАНЫ

1. Снимите четыре винта с передней крышки, затем снимите саму крышку.



Опасность повреждения – берегите пальцы и инструменты от попадания между движущимися частями.

2. Шток поршня должен находиться в нижнем положении хода:
 - a. Установите регулятор давления на минимальное деление. Экран DESC должен показать режим циркуляции (PRIME).
 - b. Нажмите клавишу №1 на панели управления DESC. На дисплее появится экран CREEP MODE (Замедленная подача).
 - c. Медленно поверните регулятор давления по часовой стрелке, чтобы увеличить давление. Узел главного вала/ползунка начнет двигаться очень медленно.
 - d. Когда этот узел доходит до нижней, «мертвой точки» своего хода» поверните регулятор давления назад, чтобы уменьшить давление до минимума. Узел главного вала/ползунка должен остановиться
3. Отключите вилку устройства от сети.

4. **вертикальной тележки:**

Снимите всасывающую трубку

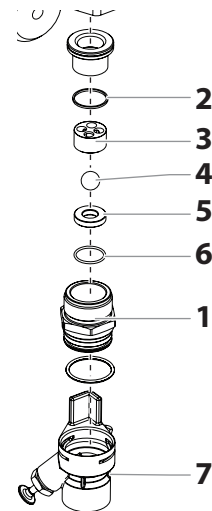
корпуса:

Снимите зажим с соединительного колена на шланге всасывания и вытащите шланг.

5. Открутите возвратный шланг.
6. Поверните устройство на 90 градусов назад, чтобы легче было работать с помпой подачи материала.
7. Снимите зажим стержня толкача и откатите корпус стержня толкача (7) от корпуса впускного клапана (1)
8. Открутите корпус впускного клапана (Рис.11.пункт 1) от манифольда помпы.
9. Снимите нижнюю прокладку (2), нижнюю направляющую шаровой опоры (3), направляющую шаровой опоры впускного клапана (4), гнездо впускного клапана (5) и кольцевую прокладку (6).
10. Почистите все части соответствующими чистящими веществами.

Проверьте корпус впускного клапана (1), гнездо впускного клапана (5) и шаровую опору клапана (4) на предмет износа и замените детали, если это необходимо. Если изношенное гнездо впускного клапана (5) не использовалось с одной стороны, переверните его другой стороной и установите снова.

11

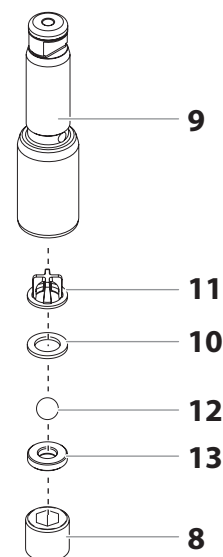


11. Открутите корпус выпускного клапана (Рис.12, пункт 8) от поршня (9) установочным ключом.
12. Снимите верхнюю шаровую коробку (11), деформируемую шайбу (10), шаровую опору выпускного клапана (12), и гнездо выпускного клапана (13).
13. Почистите все части соответствующими чистящими веществами.

Проверьте корпус выпускного клапана (8), гнездо выпускного клапана (13), шаровую опору клапана (12), деформируемую шайбу (10) и коробку верхней шаровой направляющей (11) на предмет износа и замените детали, если это необходимо. Если изношенное гнездо выпускного клапана (13) не использовалось с одной стороны, переверните его другой стороной и установите снова.

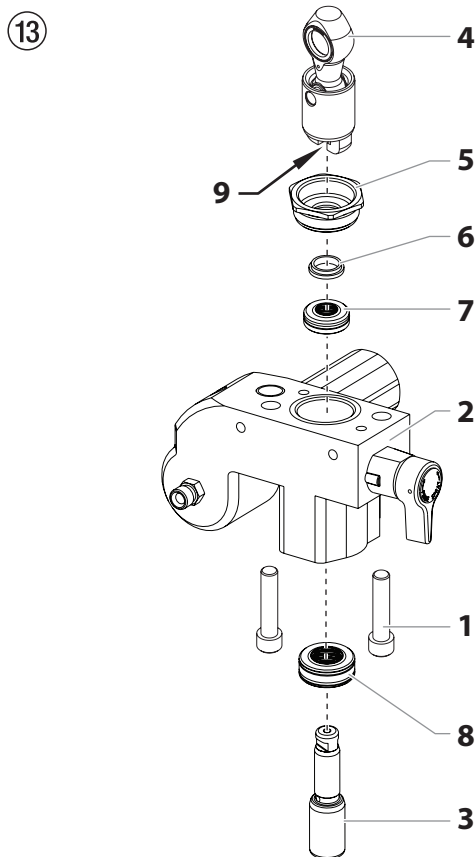
14. Выполняйте сборку в обратном порядке. Смажьте кольцевые прокладки (Рис.11, пункт 6) машинной смазкой и установите их надлежащим образом в корпус впускного клапана (Рис. 11, пункт 1).

12

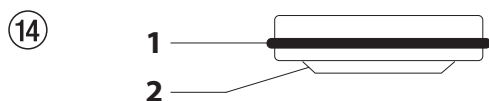


11.3 ПРОКЛАДКИ

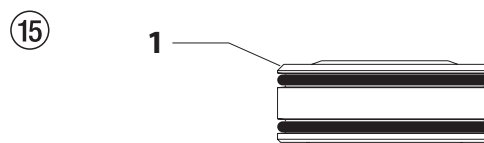
1. Снимите корпус впускного клапана согласно инструкциям в Главе 11.2, стр.23.
2. Не нужно снимать выпускной клапан.
3. Открутите винты с головкой цилиндра (Рис.13, пункт 1) из манифольда помпы (2), используя гаечный ключ с внутренним шестигранником (3/8).
4. Плавное переместите манифольд помпы (2) и поршень (3) вперед, пока поршень не выйдет из Т-образного паза (9) на узле ползунка (4).
5. Нажмите на поршень (3) вниз, чтобы он вышел из манифольда помпы (2).
6. Открутите контргайку (5) от манифольда помпы (2) и снимите направляющие поршня (6).
7. Удалите верхнюю распорную прокладку (7) и нижнюю распорную прокладку (8) из манифольда помпы (2)



8. Почистите манифольд помпы.
9. Смажьте верхнюю распорную прокладку (7) и затем нижнюю прокладку (8) машинной смазкой.
10. Вставьте верхнюю прокладку (Рис.14) вместе с кольцевой прокладкой (1), чтобы выступающая кромка (2) смотрела вниз.



11. Вставьте нижнюю распорную прокладку (Рис.15) так, чтобы скошенный край (1) смотрел вверх.



12. Вставьте направляющую поршня (Рис.13, пункт 6) в контргайку (5). Закрутите контргайку (5) в манифольде помпы (2) и затяните рукой.
13. Наденьте установочный ключ (включенный в поставку сменных прокладок) на поршень (3) сверху вниз.
14. Смажьте установочный ключ и поршень (3) машинной смазкой.
15. Протяните поршень (3) через нижнюю распорную прокладку (8) в манифольд помпы (2) снизу вверх. Используя резиновый молоток, слегка подбейте поршень (3) снизу вверх, чтобы он возвышался над манифольдом помпы.
16. Снимите установочный ключ с поршня (3).
17. Осторожно затяните контргайку (5) регулировочным ключом.
18. Накатите верхнюю часть поршня (3) в Т-образный паз (9) на узле ползунка (4).
19. Установите манифольд помпы (2) под корпусом редуктора и подтолкните манифольд, чтобы он остановился напротив корпуса редуктора.
20. Прикрепите манифольд помпы (2) к корпусу редуктора.
21. Прикрутите плотно манифольд помпы (2) к корпусу редуктора.
22. Смажьте кольцевую прокладку (Рис.11, пункт 6) между манифольдом помпы (2) и корпусом впускного клапана машинной смазкой. Прикрутите корпус впускного клапана к манифольду помпы.
23. **вертикальной тележки:**

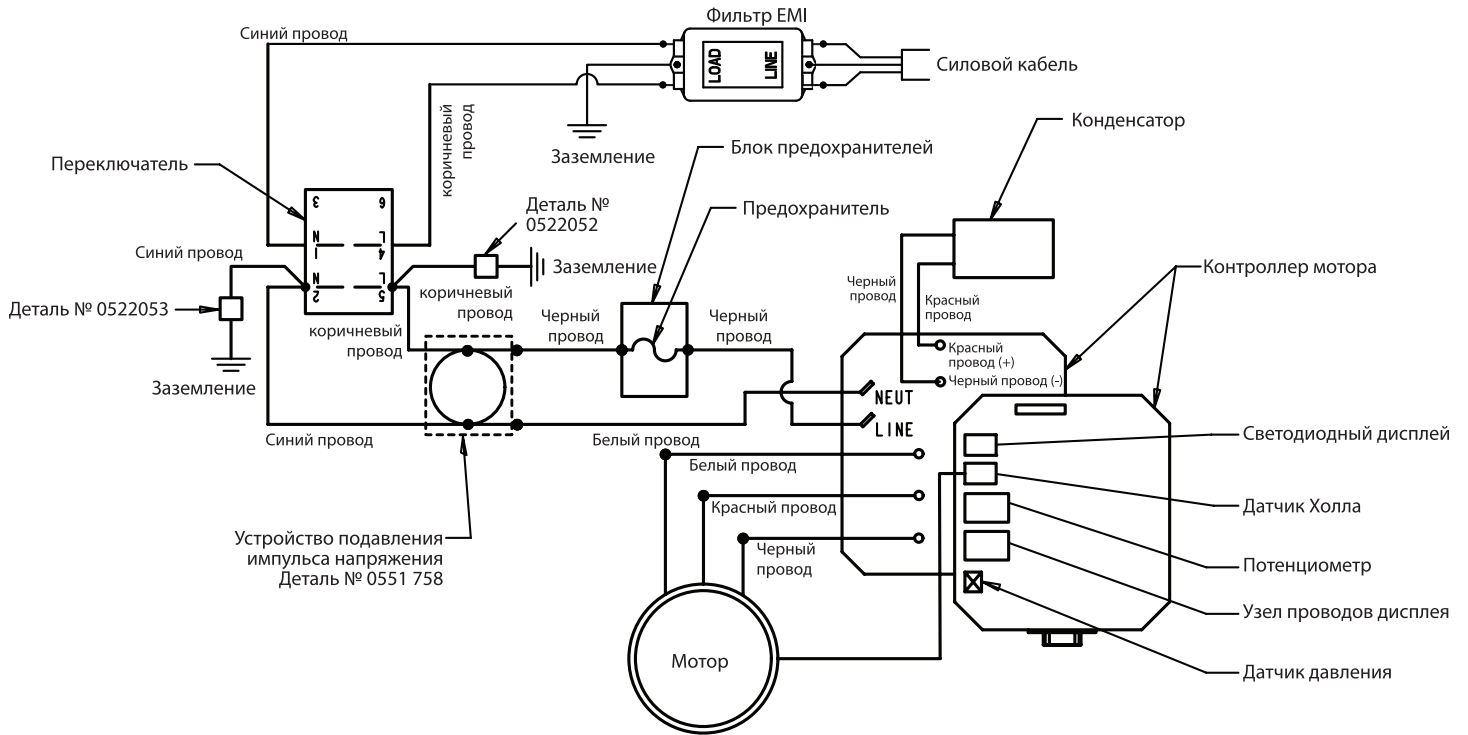
Прикрутите и затяните трубку всасывания. Перед сборкой обязательно заверните резьбу на всасывающей трубке лентой из PTFE. Прикрепите шланг возврата материала зажимом к трубке всасывания.

корпуса:

Вставьте колено узла сифона в нижнюю часть корпуса стержня толкача. Протолкните фиксатор вверх в канавку, находящуюся в нижней части корпуса клапана, чтобы зафиксировать узел сифона в нужном положении. Установите возвратную трубку над фитингом возвратной трубки и зафиксируйте зажимом.

24. Установите переднюю крышку

11.4 ДИАГРАММА ПОДКЛЮЧЕНИЯ АППАРАТА PROSPRAY 3.25



12 ПРИЛОЖЕНИЕ

12.1 ВЫБОР НАСАДКИ

Для того, чтобы добиться бесперебойной и рациональной работы, очень важно правильно выбрать насадку.

Во многих случаях, правильная насадка может быть определена через тесты на вид распыления.

НЕКОТОРЫЕ ПРАВИЛА ПО ВЫБОРУ НАСАДКИ:

Распыляющее сопло должно быть гладким.

Если потеки появляются в сопле, значит давление распыления слишком низкое, или уровень вязкости материала покрытия слишком высокий.

Меры по устранению недостатков: Увеличьте давление или растворите материал покрытия. Каждая помпа перекачивает определенное количество в соответствии с размером насадки:

Следующие принципы очень важны:

Большая насадка = низкое давление

Небольшая насадка = высокое давление

Существует большой ассортимент насадок с различными углами распыления.

12.2 ОБСЛУЖИВАНИЕ И ОЧИСТКА ВАКУУМНЫХ НАСАДОК ИЗ ТВЕРДЫХ МЕТАЛЛОВ

СТАНДАРТНЫЕ НАСАДКИ

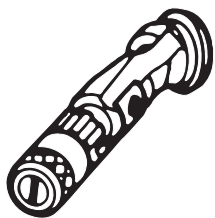
Если устанавливали разные типы насадок, почистите их в соответствии с инструкциями производителя.

В насадке есть отверстие, выполненное с высокой степенью точности. Для того, чтобы удлинить срок службы насадок, необходимо обращаться с ними предельно осторожно. Не забывайте о том, что вставки из твердых металлов непрочные! Запрещено бросать насадки или касаться их острыми металлическими предметами.

Следующие пункты необходимо выполнять, чтобы держать насадки чистыми и готовыми к использованию:

1. Поверните ручку клапана сброса давления полностью против часовой стрелки (циркуляция)
2. Снимите насадку с распылителя
3. Поместите насадку в соответствующее чистящее вещество и держите ее там до тех пор, пока материал покрытия не растворится полностью.
4. Если есть возможность, продуйте насадку воздухом под давлением.
5. Удалите любой остаток материала острым деревянным штырем (зубочисткой).
6. Проверьте насадку, осмотрев ее через увеличительное стекло, и, если необходимо, повторите этапы 3-4.

12.3 АКСЕССУАРЫ РАСПЫЛИТЕЛЯ



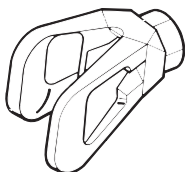
Плоская насадка с регулировкой сопла

Давление до 250 бар
(25 МПа)

Маркировка насадки	Диаметр отверстия, мм	Ширина струи при удалении распылителя от объекта примерно на 30 см (давление 100 бар (10 МПа))	Виды использования	Плоская насадка с регулировкой сопла Заказ №
15	0.13 - 0.46	5 – 35 см	Краски	0999 057
20	0.18 - 0.48	5 – 50 см	Краски, наполнители,	0999 053
28	0.28 - 0.66	8 – 55 см	Краски дисперсионные	0999 054
41	0.43 - 0.88	10 – 60 см	Краски -защита от коррозии -эмульсионные	0999 055
49	0.53 - 1.37	10 – 40 см	Покрытие большой области	0999 056

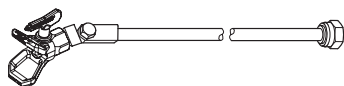
Защита от прикосновения

Для плоской насадки с регулировкой сопла



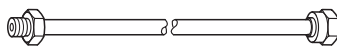
Заказ №0097 294

Удлинитель насадки с поворотным шарнирным соединением (без насадки)



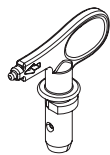
Длина: 100 см Заказ № 0096 015
Длина: 200 см Заказ № 0096 016
Длина: 300 см Заказ № 0096 017

Удлинитель насадки



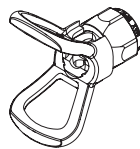
15 см, F-резьба, Заказ № 0556 051	15 см, Цилиндрическая резьба G, Заказ № 0556 074
30 см, F-резьба, Заказ № 0556 052	30 см, Цилиндрическая резьба G, Заказ № 0556 075
45 см, F-резьба, Заказ № 0556 053	45 см, Цилиндрическая резьба G, Заказ № 0556 076
60 см, F-резьба, Заказ № 0556 054	60 см, Цилиндрическая резьба G, Заказ № 0556 077

12.4 ТАБЛИЦА НАСАДОК ДЛЯ ВАКУУМНЫХ РАСПЫЛИТЕЛЕЙ



Насадка компании Wagner Trade Tip


2 - до 270 бар (27 МПа)



Без насадки, резьба F (11/16-16 UN) Для пистолетов – распылителей Wagner
№ для заказа 0289391

Без насадки, цилиндрическая резьба G, (7/8-14 UN) для пистолетов-распылителей под высоким давлением (Graco или Titan)

№ для заказа 0289390

 Все насадки в таблице поставляются с соответствующим пистолетом-распылителем.

Применение	Маркировка	Угол распыла	Отверстие дюйм/мм	Ширина распыления струи мм 1)	Фильтр пистолета	№ для заказа.
Водно-дисперсионные краски и краски на органическом растворителе, лаки, масла, разделительные средства	107	10°	0.007 / 0.18	100	красный	0553107
	207	20°	0.007 / 0.18	120	красный	0553207
	307	30°	0.007 / 0.18	150	красный	0553307
	407	40°	0.007 / 0.18	190	красный	0553407
	109	10°	0.009 / 0.23	100	красный	0553109
	209	20°	0.009 / 0.23	120	красный	0553209
	309	30°	0.009 / 0.23	150	красный	0553309
	409	40°	0.009 / 0.23	190	красный	0553409
	509	50°	0.009 / 0.23	225	красный	0553509
	609	60°	0.009 / 0.23	270	красный	0553609
Краски на основе синтетических смол Полихлорвиниловые краски	111	10°	0.011 / 0.28	100	красный	0553111
	211	20°	0.011 / 0.28	120	красный	0553211
	311	30°	0.011 / 0.28	150	красный	0553311
	411	40°	0.011 / 0.28	190	красный	0553411
	511	50°	0.011 / 0.28	225	красный	0553511
	611	60°	0.011 / 0.28	270	красный	0553611
Краски, грунты Заполнители	113	10°	0.013 / 0.33	100	красный	0553113
	213	20°	0.013 / 0.33	120	красный	0553213
	313	30°	0.013 / 0.33	150	красный	0553313
	413	40°	0.013 / 0.33	190	красный	0553413
	513	50°	0.013 / 0.33	225	красный	0553513
	613	60°	0.013 / 0.33	270	красный	0553613
	813	80°	0.013 / 0.33	330	красный	0553813
	Заполнители, Антикоррозийные краски	115	10°	0.015 / 0.38	100	желтый
215		20°	0.015 / 0.38	120	желтый	0553215
315		30°	0.015 / 0.38	150	желтый	0553315
415		40°	0.015 / 0.38	190	желтый	0553415
515		50°	0.015 / 0.38	225	желтый	0553515
615		60°	0.015 / 0.38	270	желтый	0553615
715		70°	0.015 / 0.38	300	желтый	0553715
815		80°	0.015 / 0.38	330	желтый	0553815
Антикоррозийные краски, латексные краски, дисперсии		117	10°	0.017 / 0.43	100	белый
	217	20°	0.017 / 0.43	120	белый	0553217
	317	30°	0.017 / 0.43	150	белый	0553317
	417	40°	0.017 / 0.43	190	белый	0553417
	517	50°	0.017 / 0.43	225	белый	0553517
	617	60°	0.017 / 0.43	270	белый	0553617
	717	70°	0.017 / 0.43	300	белый	0553717
	817	80°	0.017 / 0.43	330	белый	0553817
	Антикоррозийные краски, латексные краски, дисперсии	219	20°	0.019 / 0.48	120	белый
319		30°	0.019 / 0.48	150	белый	0553319
419		40°	0.019 / 0.48	190	белый	0553419
519		50°	0.019 / 0.48	225	белый	0553519
619		60°	0.019 / 0.48	270	белый	0553619
719		70°	0.019 / 0.48	300	белый	0553719
819		80°	0.019 / 0.48	330	белый	0553819
919		90°	0.019 / 0.48	385	белый	0553919
Огнебиозащита		221	20°	0.021 / 0.53	120	белый
	321	30°	0.021 / 0.53	150	белый	0553321
	421	40°	0.021 / 0.53	190	белый	0553421
	521	50°	0.021 / 0.53	225	белый	0553521
	621	60°	0.021 / 0.53	270	белый	0553621
	721	70°	0.021 / 0.53	300	белый	0553721
	821	80°	0.021 / 0.53	330	белый	0553821

Применение	Маркировка	Угол распыла	Отверстие дюйм/мм	Ширина распыления струи мм 1)	Фильтр пистолета	№ для заказа.
Покрытия для крыши	223	20°	0.023 / 0.58	120	белый	0553223
	323	30°	0.023 / 0.58	150	белый	0553323
	423	40°	0.023 / 0.58	190	белый	0553423
	523	50°	0.023 / 0.58	225	белый	0553523
	623	60°	0.023 / 0.58	270	белый	0553623
	723	70°	0.023 / 0.58	300	белый	0553723
	823	80°	0.023 / 0.58	330	белый	0553823
Материалы, образующие толстую пленку, средства защиты от коррозии	225	20°	0.025 / 0.64	120	белый	0553225
	325	30°	0.025 / 0.64	150	белый	0553325
	425	40°	0.025 / 0.64	190	белый	0553425
	525	50°	0.025 / 0.64	225	белый	0553525
	625	60°	0.025 / 0.64	270	белый	0553625
	725	70°	0.025 / 0.64	300	белый	0553725
	825	80°	0.025 / 0.64	330	белый	0553825
	227	20°	0.027 / 0.69	120	белый	0553227
	327	30°	0.027 / 0.69	150	белый	0553327
	427	40°	0.027 / 0.69	190	белый	0553427
	527	50°	0.027 / 0.69	225	белый	0553527
	627	60°	0.027 / 0.69	270	белый	0553627
	827	80°	0.027 / 0.69	330	белый	0553827
	229	20°	0.029 / 0.75	120	белый	0553229
	329	30°	0.029 / 0.75	150	белый	0553329
	429	40°	0.029 / 0.75	190	белый	0553429
	529	50°	0.029 / 0.75	225	белый	0553529
	629	60°	0.029 / 0.75	270	белый	0553629
	231	20°	0.031 / 0.79	120	белый	0553231
	331	30°	0.031 / 0.79	150	белый	0553331
	431	40°	0.031 / 0.79	190	белый	0553431
	531	50°	0.031 / 0.79	225	белый	0553531
	631	60°	0.031 / 0.79	270	белый	0553631
	731	70°	0.031 / 0.79	300	белый	0553731
	831	80°	0.031 / 0.79	330	белый	0553831
	233	20°	0.033 / 0.83	120	белый	0553233
	333	30°	0.033 / 0.83	150	белый	0553333
	433	40°	0.033 / 0.83	190	белый	0553433
	533	50°	0.033 / 0.83	225	белый	0553533
	633	60°	0.033 / 0.83	270	белый	0553633
	235	20°	0.035 / 0.90	120	белый	0553235
	335	30°	0.035 / 0.90	150	белый	0553335
	435	40°	0.035 / 0.90	190	белый	0553435
	535	50°	0.035 / 0.90	225	белый	0553535
	635	60°	0.035 / 0.90	270	белый	0553635
	735	70°	0.035 / 0.90	300	белый	0553735
	439	40°	0.039 / 0.99	190	белый	0553439
	539	50°	0.039 / 0.99	225	белый	0553539
	639	60°	0.039 / 0.99	270	белый	0553639
Рассчитанные на большие нагрузки	243	20°	0.043 / 1.10	120	зеленый	0553243
	443	40°	0.043 / 1.10	190	зеленый	0553443
	543	50°	0.043 / 1.10	225	зеленый	0553543
	643	60°	0.043 / 1.10	270	зеленый	0553643
	445	40°	0.045 / 1.14	190	зеленый	0553445
	545	50°	0.045 / 1.14	225	зеленый	0553545
	645	60°	0.045 / 1.14	270	зеленый	0553645
	451	40°	0.051 / 1.30	190	зеленый	0553451
	551	50°	0.051 / 1.30	225	зеленый	0553551
	651	60°	0.051 / 1.30	270	зеленый	0553651
	252	20°	0.052 / 1.32	120	зеленый	0553252
	455	40°	0.055 / 1.40	190	зеленый	0553455
	555	50°	0.055 / 1.40	225	зеленый	0553555
	655	60°	0.055 / 1.40	270	зеленый	0553655
	261	20°	0.061 / 1.55	120	зеленый	0553261
	461	40°	0.061 / 1.55	190	зеленый	0553461
	561	50°	0.061 / 1.55	225	зеленый	0553561
	661	60°	0.061 / 1.55	270	зеленый	0553661
	263	20°	0.063 / 1.60	120	зеленый	0553263
	463	40°	0.063 / 1.60	190	зеленый	0553463
565	50°	0.065 / 1.65	225	зеленый	0553565	
665	60°	0.065 / 1.65	270	зеленый	0553665	
267	20°	0.067 / 1.70	120	зеленый	0553267	
467	40°	0.067 / 1.70	190	зеленый	0553467	

1) Ширина струи на расстоянии примерно 30 см до объекта при давлении 100 бар (10 МПа) с красками на основе синтетических смол и скоростью 20 DIN секунд

12.5 УСТРОЙСТВО TEMPSPRAY

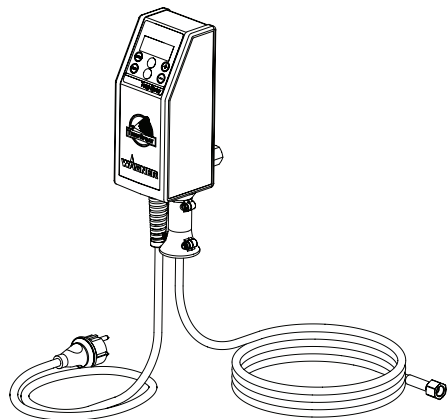
Покрасочный материал нагревается равномерно электрическим нагревательным элементом до нужной температуры, этот элемент находится внутри шланга (температура регулируется от 20 до 60 градусов Цельсия).

Преимущества:

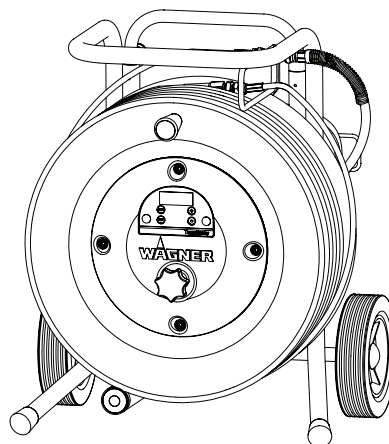
- Постоянная температура краски даже при низких температурах
- Улучшенная работа с материалами покрытия высокого уровня вязкости
- Улучшенная эффективность нанесения
- Экономия по приобретению растворителей благодаря уменьшенной вязкости
- Адаптируется ко всем вакуумным устройствам

№ для заказа	Описание
2311659 2311852	Устройство TempSpray H 126 (идеально для нанесения лаков) Базовый блок ½ дюйма, включая шланг из нержавеющей стали, номинальный диаметр ¼ дюйма, 10 м. Комплект распыления представляет собой следующее: базовый блок (2311659), безвоздушный распылитель AG 14 NPS ¼ дюйма, включая держатель форсунок Trade Tip 2 (резьба F) и Trade Tip 2 Fine Finish 410
2311660 2311853	Устройство TempSpray H 226 (идеально для высоковязких эмульсий/материалов) Базовый блок ½ дюйма, включая барабан для шланга, нагреваемый шланг с номинальным диаметром (DN)10-15 м, шланг, номинальный диаметр ¼ дюйма, 1 м. Комплект распыления представляет собой следующее: базовый блок (2311660), безвоздушный пистолет-распылитель AG 14 NPS, ¼ дюйма, включая держатель форсунок Trade Tip 2 (резьба F) и Trade Tip 2 форсунка 419
2311661 2311854	Устройство TempSpray H 326 (идеально для работы с высоковязкими эмульсиями/материалами) Базовый блок ¼ дюйма, включая барабан для шланга, нагреваемый шланг с номинальным диаметром (DN)10-30 м, шланг диаметром ¼ дюйма- 1 м. Комплект распыления представляет собой следующее: базовый блок (2311661), безвоздушный пистолет-распылитель AG 14 NPS, ¼ дюйма, включая держатель форсунок Trade Tip 2 (резьба F) и Trade Tip 2 форсунка 421

TempSpray H 126



**TempSpray H 226
TempSpray H 326**



12.6 PUMP-RUNNER

(Заказ № 2306987)

Универсальные аксессуары для очистки оборудования, перевозку в чистом виде и консервирование помпы.

Характеристики:

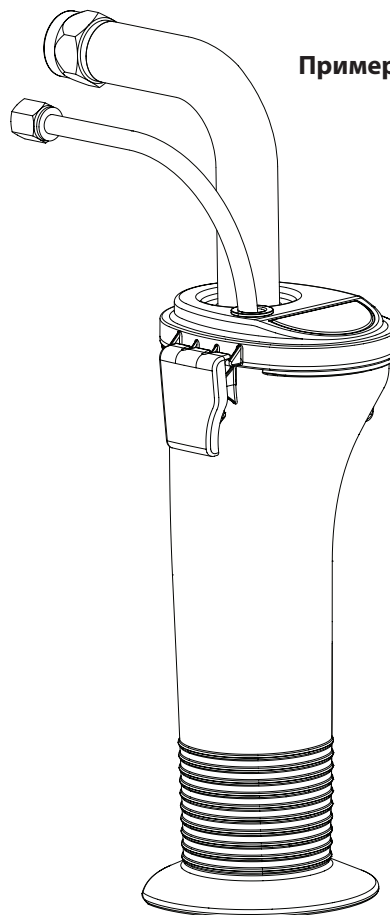
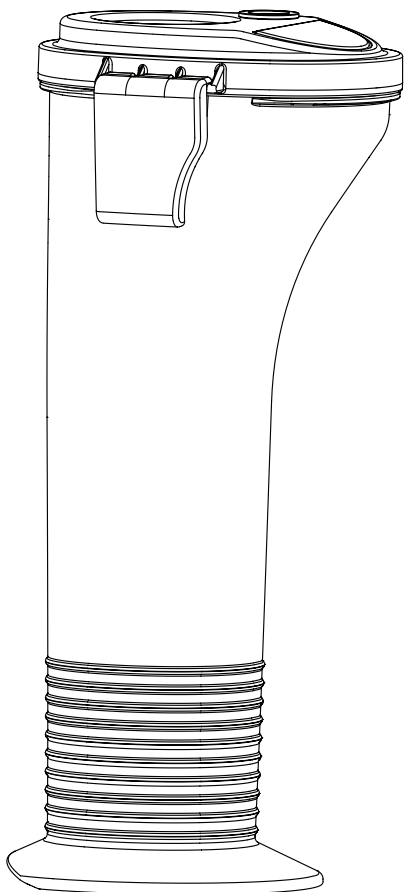
- Более простая процедура очистки- чистящая жидкость циркулирует постоянно через помпу, тщательно очищая внутренние поверхности
- Нет необходимости выполнять операцию по очистке во время остановки или смены места расположения, поскольку краска внутри помпы не может высохнуть или просочиться через места утечек.
- Более высокий уровень защиты
- Более простая сборка

Помпа пригодна для использования с моделями, указанными ниже:

Диафрагменная помпа		Помпа с двойным ходом поршня	
SF 21	Finish 270/370	PS 24	PS 3.25
SF 23	Nespray Deco	PS 26	PS 3.29
SF 27	Nespray 31	PS 30	PS 3.31
SF 31		PS 34	PS 3.34
SF 7000			

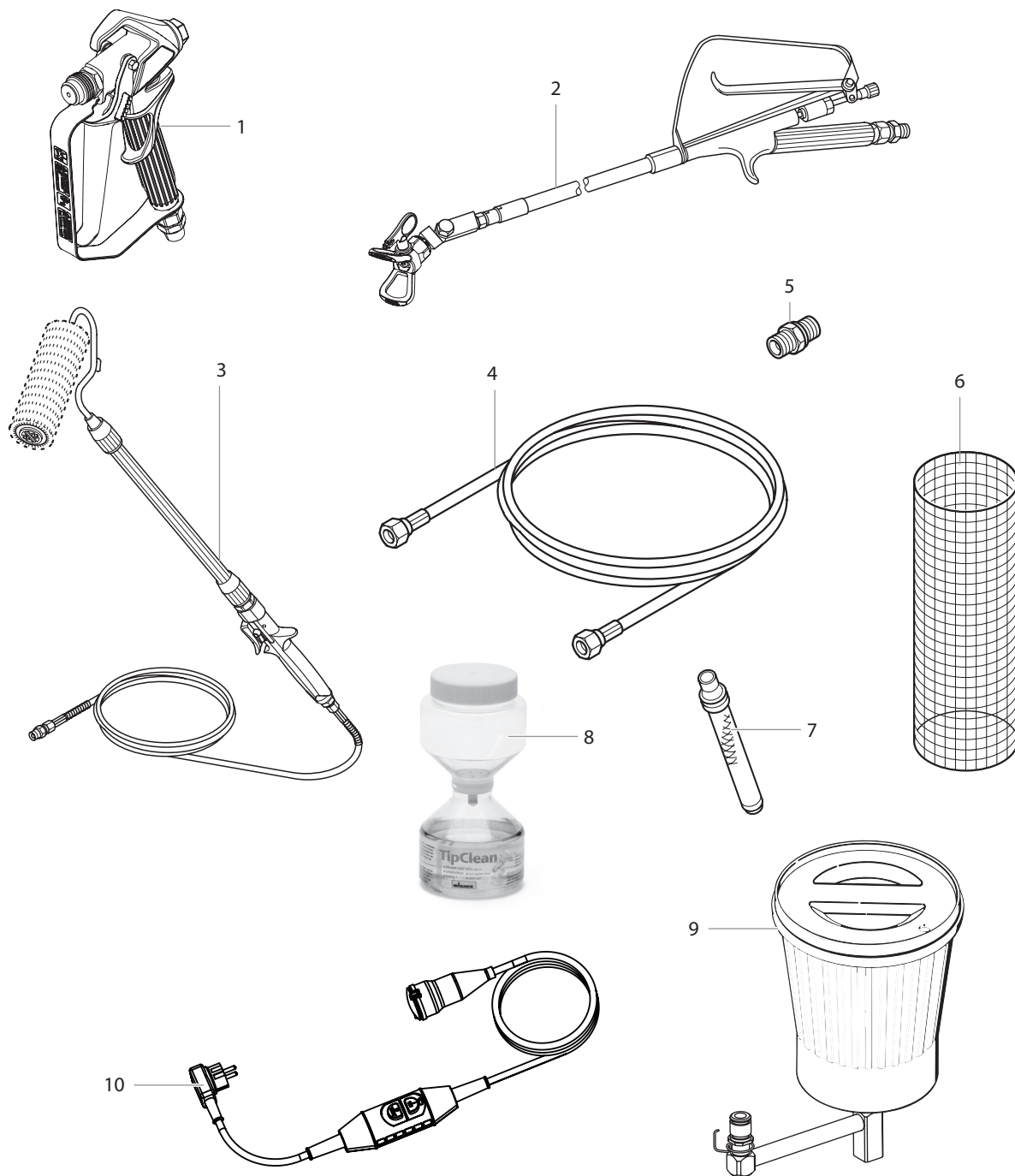


Дополнительные принадлежности для заказа: EasyClean, средство для чистки и консервации (118 мл), код для заказа: 0508 620.



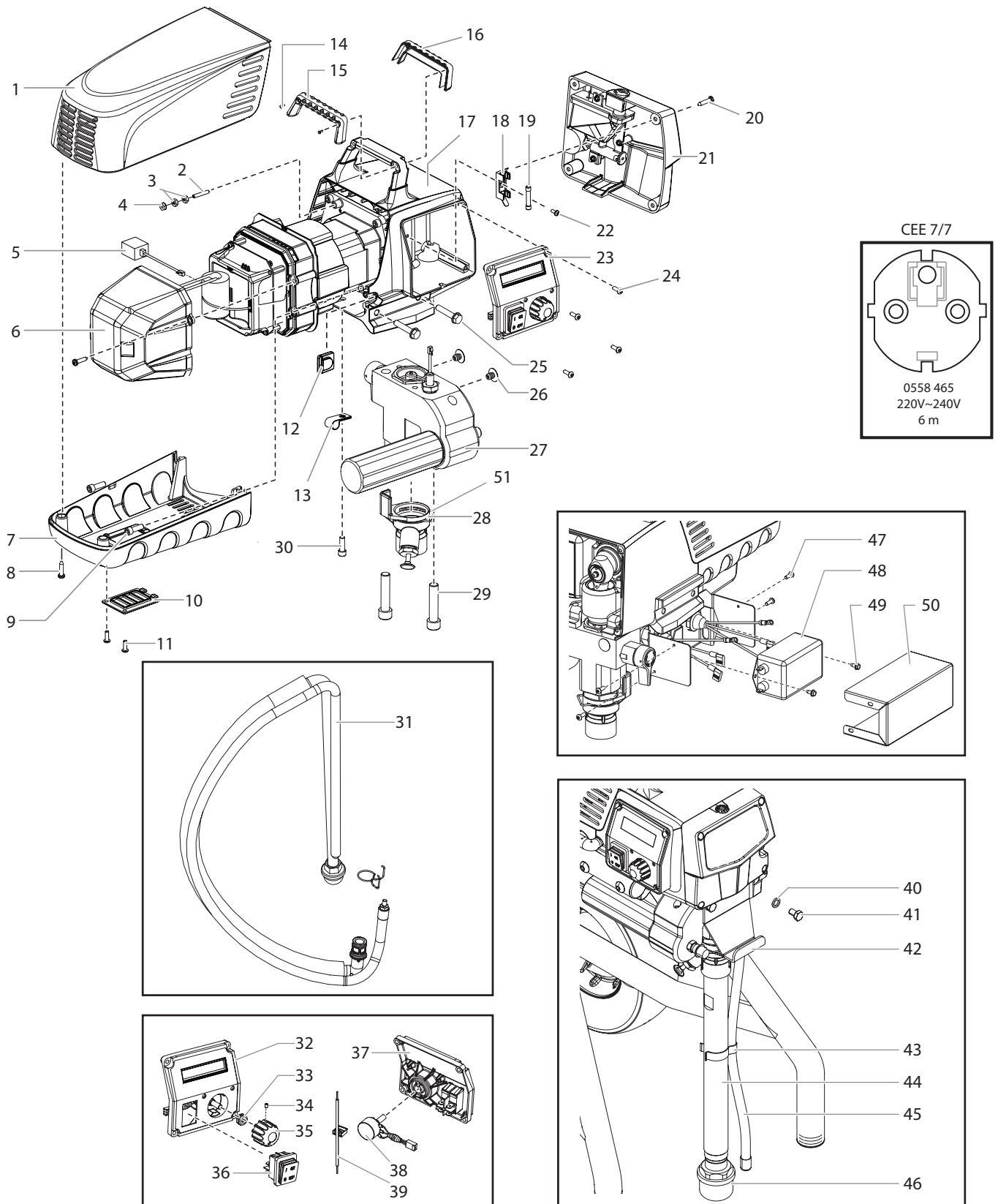
Пример использования

RU ЗАПАСНЫЕ ЧАСТИ



#	PS 3.25	Описание
1	0538 041	Пистолет-распылитель Vector Pro 2-палец
	0538 040	Пистолет-распылитель Vector Pro 4-палец
	0538 042	Пистолет-распылитель Vector Grip 2-палец
	0538 043	Пистолет-распылитель Vector Grip 4-палец
2	0296 441	Пистолет-удлинитель 120 см, G-резьба 7/8"
	0296 443	Пистолет-удлинитель 120 см, F-резьба 11/16"
	0296 442	Пистолет-удлинитель 200 см, G-резьба 7/8"
	0296 444	Пистолет-удлинитель 200 см, F-резьба 11/16"
3	0345 010	Валик IR-100
4	9984 573	Шланг высокого давления DN 4 мм, 7.5 м со штуцером из нержавеющей стали , 1/4"
	9984 574	Шланг высокого давления DN 6 мм, 15 м для дисперсии, 1/4"
	9984 575	Шланг высокого давления DN 6 мм, 30 м для дисперсии, 1/4"
5	0034 038	Раструбная муфта для соединения шланга высокого давления (1/4" x 1/4")
6	0034 950	Сито Metex Сито для предварительной фильтрации материала.
	0034 952	Комплект фильтров (5 шт) для краски
	0034 951	Комплект фильтров (5 шт) для дисперсии
7	0034 383	Фильтр пистолета, красный, 1 шт; 180 мембрана экста-тонкая
	0097 022	Фильтр пистолета, красный, 10 шт; 180 мембрана экста-тонкая
	0043 235	Фильтр пистолета, желтый, 1 шт; 100 мембрана тонкая
	0097 023	Фильтр пистолета, желтый, 10 шт; 100 мембрана тонкая
	0034 377	Фильтр пистолета, белый, 1 шт; 50 мембрана средняя
	0097 024	Фильтр пистолета, белый, 10 шт; 50 мембрана средняя
	0089 323	Фильтр пистолета, green, 1 шт; 30 мембрана грубая
	0097 025	Фильтр пистолета, green, 10 шт; 30 мембрана грубая
8	0097 108	Набор для очистки TipClean для удобной чистки форсунок
	0508 619	Специальное масло EasyGlide (118мл)
	0508 620	EasyClean, средство для чистки и консервации (118 мл)
9	0551 969	Набор бачков
10	2312 909	Защитный выключатель (PRCD) 230В / 16А (3 м)

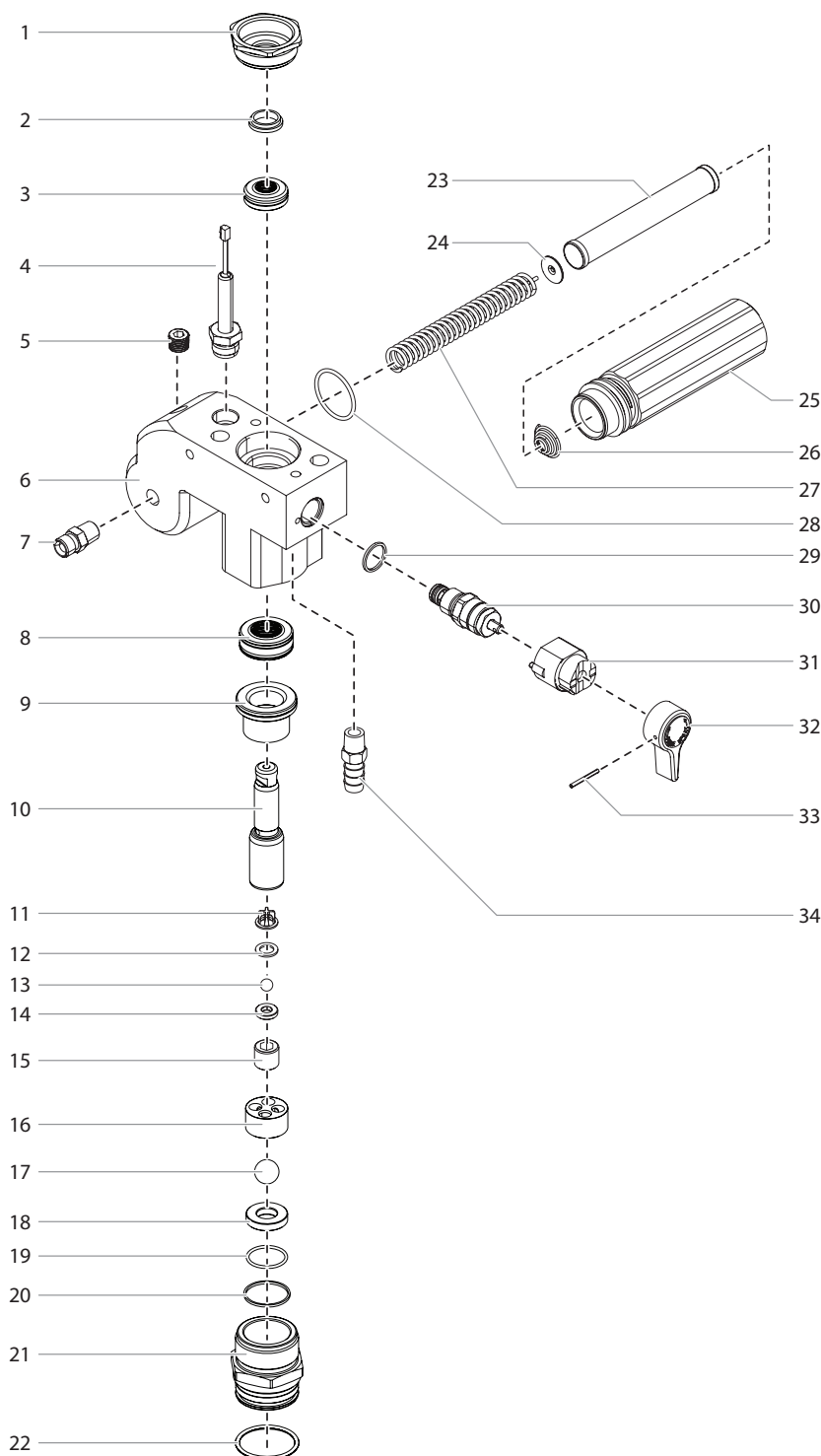
RU УЗЕЛ ГЛАВНОГО ПРИВОДА



#	PS 3.25	Описание
1	0290 230	Кожух двигателя
2	9805 403	Фиксирующий винт
3	9810 103	Гайка (2)
4	0524 353	Гайка
5	0551 757	Переключатель преобразователя
6	0290 225	Крышка отсека для электронных устройств
7	0290 229	Узел защитного экрана
8	9802 266	Винт (2)
9	0508 559	Винт (2)
10	0290 228	Пылезащитная крышка
11	0509 218	Винт (2)
12	0558 460	Заглушка
13	-----	Накладка
14	9805 317	Винт (2)
15	0290 212	Крышка рукоятки, задняя
16	0290 213	Крышка рукоятки, передняя
17	-----	Узел привода
18	0522 210	Монтажная пластина
19	9852 344	Предохранитель, 8А
20	0509 218	Винт (4)
21	0290 278	Узел лицевой панели/масленки
22	9804 916	Винт (4)
23	0558 307А	Узел панели управления, в сборе (вкл. пункты 32–39)
24	0509 218	Винт (4)
25	9805 348	Винт (4)
26	0509 636	Заглушка (2)
27	0558 298А	Узел секции жидкостей
28	0290 205	Узел толкача, корпуса (вкл. пункт 51)
	0290 206	Узел толкача, Вертикальная тележка в сборе (вкл. пункт 51)

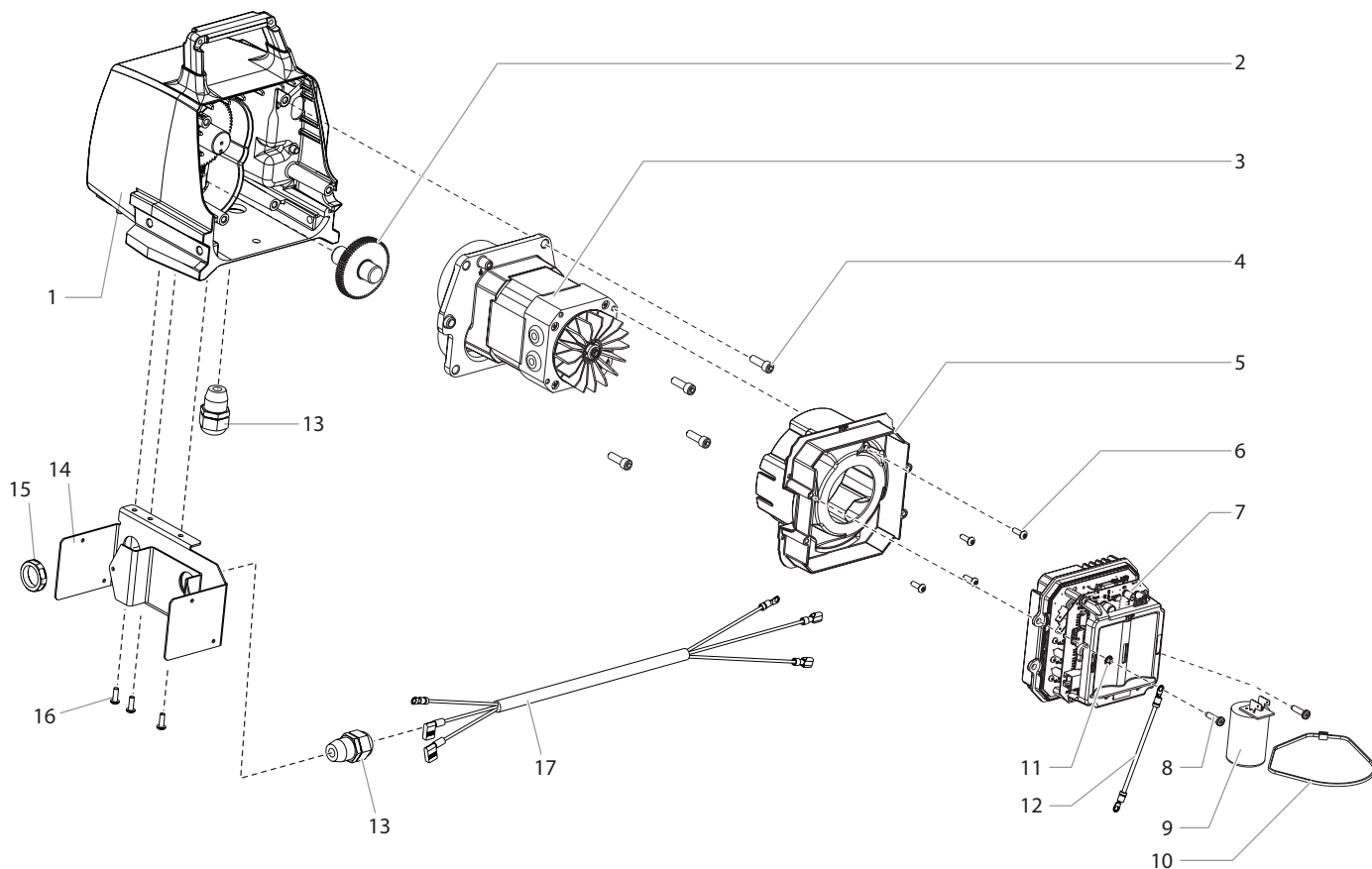
#	PS 3.25	Описание
29	0508 553	Винт (2)
30	0508 559	Винт
31	0558 672	Узел сифона
32	0558 565	Крышка панели управления с этикеткой
33	0507 749А	Гайка с уплотнением
34	0290 202	Фиксирующий винт
35	0509 218	Винт (4)
36	9850 936	Переключатель
37	0290 220	Дисплей цифрового электронного управления распылением (DESC)
38	0508 579	Потенциометр
39	0522 007	Узел светодиодов
40	0508 549	Шайба (2)
41	0508 550	Винт (2)
42	0508 551	Pail hook
43	0507 783	Зажим
44	0290 224	Сифонная трубка в сборе
45	0508 293	Возвратная трубка
46	5006 536	Входная сетка
47	0509 218	Винт (4)
48	0522 424	Фильтр электромагнитных помех, 20 А
49	9800 340	Винт заземления (2)
50	0558 452	Крышка кронштейна
51	0558 742	Зажим
	0551 758	Устройство подавления импульса напряжения (не показан)
	0522 052	Комплект проводов (не показан)
	0522 053	Комплект проводов (не показан)
	0522 022	Комплект проводов дисплея (не показан)

RU СЕКЦИИ ЖИДКОСТЕЙ



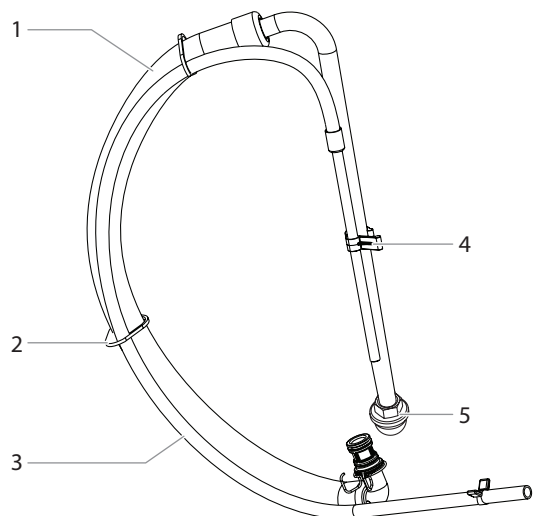
#	PS 3.25	Описание
1	0509 594	Фиксатор
2	0509 584	Направляющая поршня
3	-----	Верхнее уплотнение
4	0551 756	Узел преобразователя
5	0507 517	Пробка для трубы
6	0290 209	Коллектор насоса
7	0509 873	Фитинг
8	-----	Нижнее уплотнение
9	0552 489	Втулка
10	0290 277	Шток поршня
11	0551 262	Верхняя камера
12	0551 263	Накатная шайба
13	50164	Шарик выпускного клапана
14	0551 620	Седло выпускного клапана
15	13481	Фиксатор выпускного клапана
16	0509 591	Нижняя направляющая шарика
17	0509 583	Шарик впускного клапана
18	0551 534	Седло впускного клапана
19	0509 582	Уплотнительное кольцо, ПТФЭ
20	0509 581	Уплотнение впускного клапана
21	0290 216	Корпус впускного клапана
22	9871 160	Уплотнительное кольцо
23	0508 748	Фильтр
24	0508 603	Кольцо подшипника
25	0508 601	Корпус фильтра
26	0508 602	Коническая пружина
27	0508 749	Пружина подшипника
28	0508 604	Уплотнительное кольцо
29	0507 745	Прокладка
30	0558 727	Узел клапана сброса давления (вкл. пункт 29)
31	0507 931	Основание кулачка
32	0508 744	Ручка предохранительного клапана
33	5006 543	Штифт с пазом
34	193-200	Фитинг возвратной трубки
	0509 151	Узел поршня (вкл. пункты 10–15)
	0290 201	Набор для замены уплотнения 1 (вкл. пункты 2–3, 8, 11–13, 17 и 19–20).
	0558 728	Набор для замены уплотнения 2 (вкл. пункты 2–3 и 8)
	0507 254	Предохранительный клапан с ручкой (вкл. пункты 29–33)

RU УЗЛА ПРИВОДА

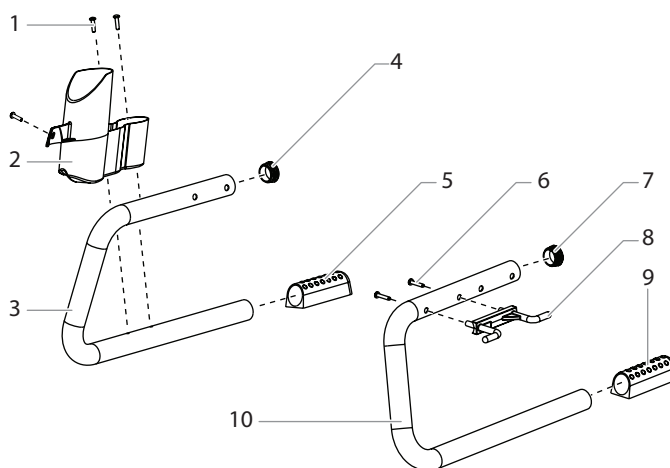


#	PS 3.25	Описание
1	0524 637A	Корпус привода в сборе
2	0509 121	Комплект шестерен второй ступени
3	0558 300A	Двигатель в сборе
4	0508 559	Винт (4)
5	0290 226	Перегородка в сборе
6	0509 218	Винт (2)
7	0558 534	Электронное устройство управления в сборе
8	9802 266	Винт
9	0522 036	Узел конденсаторов
10	0551 543	Кабельная стяжка
11	9822 106	Шайба
12	0522 040	Комплект проводов
13	0551 714	Кабельный ввод (2)
14	0558 449	Кронштейн
15	0551 980	Контргайка
16	0509 218	Винт (3)
17	0558 476	Перемычка шнура питания

RU СИСТЕМА ВСАСЫВАНИЯ



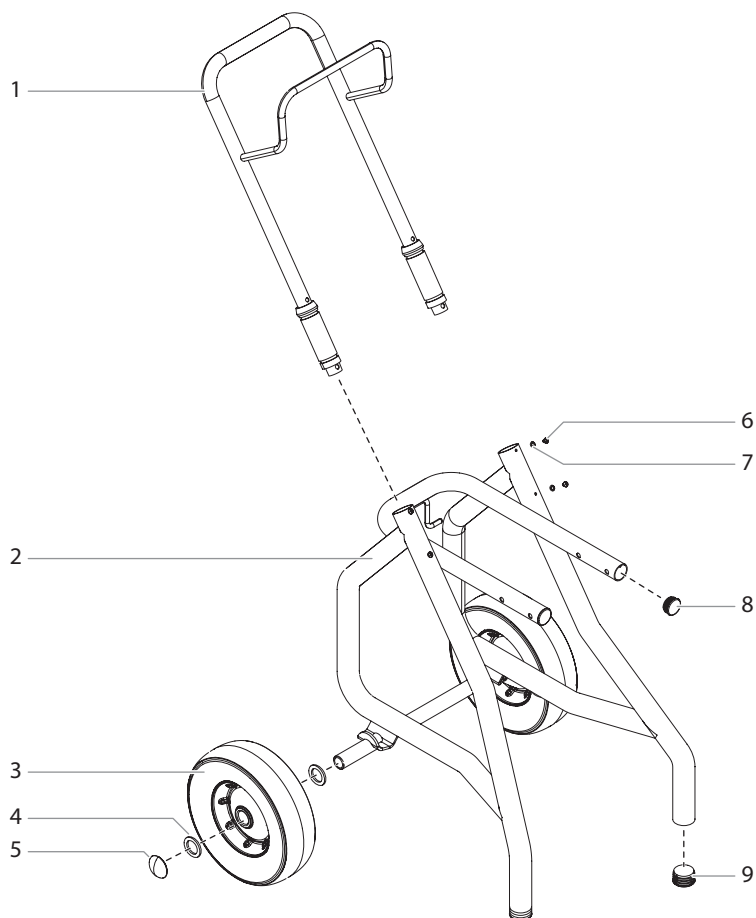
RU КОРПУСА



#	PS 3.25	Описание
1	0551 706	Сифонная трубка в сборе
2	9850 638	Скоба (2)
3	0558 659A	Возвратная трубка
4	0279 459	Зажим
5	0295 565	Входная сетка
	0558 672	Сифонная трубка в сборе (включает позицию 1-5)

#	PS 3.25	Описание
1	9805 367	Винт (3)
2	0290 215	Маслоуловитель
3	0290 211	Ножка правая
4	0294 635	Втулка
5	0290 214	Нога
6	0508 660	Винт (2)
7	0294 635	Втулка
8	0290 219	Намотка кабеля
9	0290 214	Нога
10	0290 210	Ножка левая
	0290 203	Узел левой ножки (вкл. пункты 6–10)
	0290 204	Узел правой ножки (вкл. пункты 1–5)

RU ВЕРТИКАЛЬНАЯ ТЕЛЕЖКА В СБОРЕ



#	PS 3.25	Описание
1	0290 207	Ручка (вкл. пункты 6–7)
2	0290 208	Сварная конструкция тележки
3	0278 373	Колесо (2)
4	0294 534	Проставка (4)
5	9890 104	Пружина (2)
6	0295 608	Винт (2)
7	0509 386	Шайба (6)
8	0294 635	Втулка (2)
9	9885 571	Втулка (2)

1. ГАРАНТИЯ

(по состоянию на 01.02.2009)

1. Объем гарантии

Все профессиональные аппараты для нанесения краски Wagner (ниже именуются изделия) тщательно проверяются, тестируются и подлежат строгому контролю службой качества Wagner.

Данная гарантия не ограничивает претензии покупателя по дефектам, связанным с договором купли-продажи, а также иные, установленные законом права.

Предоставляемая гарантия заключается в замене или ремонте, по нашему усмотрению, всего изделия или отдельных его частей или приеме аппарата обратно с возмещением закупочной цены. Замененные изделия или детали переходят в нашу собственность.

2. Срок гарантии и регистрация

Срок гарантии составляет 12 месяцев, при промышленном использовании или при приравненном к таковому применению, в частности, в случае сменной работы, или при аренде — 12 месяцев.

Для бензиновых или воздушных приводов мы также предоставляем гарантию сроком 12 месяцев.

Гарантийный срок начинается со дня поставки авторизованным торговым предприятием. Определяющей является дата на оригинальном документе о покупке.

При предоставлении гарантийных услуг срок гарантии на изделие не продлевается и не возобновляется.

По окончании гарантийного срока претензии по гарантии нами больше не принимаются.

3. Реализация

Если в течение гарантийного срока будут выявлены дефекты материала, функционирования или мощности аппарата, требования по гарантии необходимо предъявить немедленно, но не позднее чем через 2 недели.

Принимать претензии по гарантии имеет право авторизованная фирма, которая поставила аппарат. Однако претензии по гарантии можно также предъявить нам или в сервисные центры, указанные в данной инструкции. Изделие вместе с оригиналом чека о покупке, в котором должна быть указана дата покупки и наименование изделия, можно переслать или доставить нам.

Расходы, а также риск утраты или повреждения изделия на пути в центр или из центра, который принял претензии по гарантии или который отправляет отремонтированное изделие, несет клиент.

4. Отказ от гарантийных обязательств

Претензии по гарантии не принимаются:

- на детали, которые подлежат обусловленному эксплуатацией износу или прочему естественному износу, а также на дефекты изделия, которые возникли из-за не надлежащего

использования или из-за естественного износа. В частности, сюда относятся кабели, вентили, вкладки, сопла, цилиндры, поршни, части корпуса, проводящие среды, фильтры, шланги, прокладки, роторы, статоры и т.п. Повреждения, вызванные шлифовкой покрывными материалами, например, дисперсии, штукатурка, шпатлевка, клей, глазурь, кварцевая грунтовка.

- за дефекты на аппаратах, которые связаны с несоблюдением указаний по эксплуатации, ненадлежащим использованием, неправильным монтажом или ремонтом покупателем или третьими сторонами, аномальными окружающими условиями, неподходящими материалами для покрытия, химическими, электрохимическими или электрическими воздействиями, не подходящими производственными условиями, эксплуатацией с неправильным напряжением/частотой, перегрузкой или неправильным техническим обслуживанием, уходом или чисткой.
- за дефекты на аппарате, которые вызваны использованием принадлежностей, дополнительных или запасных частей, которые не являются оригинальными частями Wagner.
- за изделия, на которых производились изменения или дополнения.
- за изделия, у которых удален или не читается серийный номер.
- за изделия, на которых производились попытки ремонта неуполномоченными лицами.
- за продукты с незначительными отклонениями от заданных свойств, которые не влияют на пригодность аппарата для применения.

5. Дополнительные правила

Вышеуказанные правила по гарантии действуют исключительно для изделий, которые приобретены в ЕС, СНГ, Австралии у авторизованных продавцов и используются в пределах страны-импортера.

Если проверка покажет отсутствие гарантийного случая, ремонт производится за счет покупателя.

Вышеуказанные положения завершают наши правовые отношения. Дальнейшие претензии, в частности, связанные с убытками и расходами подобного рода, которые возникают из-за изделия или его использования, кроме тех, что входят в рамки законной ответственности по изделию, исключаются.

Этоне затрагивает претензии, связанные с ответственностью за дефекты, по отношению к специализированным продавцам.

Для гарантии действует немецкое право. Язык договора – немецкий. При различиях в немецком тексте и тексте на другом языке приоритетным является немецкий текст.

Й. Вагнер ГмбХ

Отдел профессиональной обработки

Отто Лириенталь Штрассе 18

88677 Маркдорф

Федеративная республика Германия

- RU -**УКАЗАНИЕ ПО УТИЛИЗАЦИИ**

Согласно европейской директиве 2002/96/ЕГ по утилизации старых электроприборов и ее применение в национальном праве данное изделие нельзя утилизировать с домашним мусором, оно должно отправляться для допускаемой с экологической точки зрения утилизации!



Ваш старый аппарат WAGNER может быть принят нами или торговыми представителями и утилизирован правильно с экологической точки зрения. В таком случае обращайтесь в наши сервисные пункты, или торговые представительства или непосредственно к нам.

Berlin

J. Wagner GmbH
Service-Stützpunkt
Flottenstraße 28–42
13407 Berlin
Tel. 0 30/ 41 10 93 86
Telefax 0 30 / 41 10 93 87

Grünstadt

J. Wagner GmbH
Service-Stützpunkt
Dieselstraße 1
67269 Grünstadt
Tel. 0 63 59/ 87 27 55 0
Telefax 0 63 59/ 80 74 80

Ratingen

J. Wagner GmbH
Service-Stützpunkt
Siemensstraße 6-10
40885 Ratingen
Tel. 0 21 02 / 3 10 37
Telefax 0 21 02 / 3 43 95

Heidersdorf in Sachsen

J. Wagner GmbH
Service-Stützpunkt
Olbernhauer Straße 11
09526 Heidersdorf
Tel. 03 73 61 / 1 57 07
Telefax 03 73 61 / 1 57 08

Hannover

J. Wagner GmbH
Service-Stützpunkt
Kornstraße 20
31535 Neustadt
Tel. 0 50 32-8 00 06 23
Telefax 0 50 32-8 00 06 24

München

Jahnke GmbH
Hochstraße 7
82024 Taufkirchen
Tel. 0 89 /6 14 00 22
Telefax 0 89 / 6 14 04 33
email: info@airless.de
www.airless.de

Nürnberg

Grimmer GmbH
Starenweg 28
91126 Schwabach
Tel. 0 91 22 / 7 94 73
Telefax 0 91 22 / 7 94 75 0
email: info@grimmer-sc.de
www.grimmer-sc.de

Markdorf – Zentrale

J. WAGNER GmbH
Otto-Lilienthal-Straße 18
88677 Markdorf
Postfach 11 20
88669 Markdorf
Tel. 0 75 44 / 505-0
Telefax 0 75 44 / 505-1200
www.wagner-group.com

Kundenzentrum

Tel. 0 75 44 / 505-1666
Telefax 0 75 44 / 505-1155
email: kundenzentrum@wagner-group.com

Technischer Service

Tel. 0180 5 59 24 637
(14 Cent/Minute aus dem deutschen
Festnetz, Mobilfunk max. 42 Cent/Min)

WAGNER KONTAKTNETZ DEUTSCHLAND, IM INTERNET ZU FINDEN UNTER: WWW.WAGNER-GROUP.COM/PROFI

- A** J. Wagner Ges.m.b.H.
Ottogasse 2/20
2333 Leopoldsdorf
Österreich
Tel. +43/ 2235 / 44 158
Telefax +43/ 2235 / 44 163
office@wagner-group.at
- B** WSB Finishing Equipment
Veilinglaan 56-58
1861 Meise-Wolvertem
Belgium
Tel. +32/2/269 46 75
Telefax +32/2/269 78 45
info@wagner-wsb.nl
- CH** Wagner International AG
Industriestrasse 22
9450 Altstätten
Schweiz
Tel. +41/71 / 7 57 22 11
Telefax +41/71 / 7 57 22 22
wagner@wagner-group.ch
- D** J. Wagner GmbH
Otto-Lilienthal-Straße 18
D-88677 Markdorf
Postfach 11 20
D-88669 Markdorf
Deutschland
Tel.: +49 / 75 44 / 505 -1664
Fax: +49 / 75 44 / 505 -1155
wagner@wagner-group.com
www.wagner-group.com
- CZ** E-Coreco s.r.o.
Na Roudné 102
301 00 Plzeň
Czechia
Tel. +420 734 792 823
Telefax 420 227 077 364
info@aplikacebarev.cz
- DK** Wagner Spraytech
Scandinavia A/S
Helgeshøj Allé 28
2630 Taastrup
Denmark
Tel. +45 43 27 18 18
wagner@wagner-group.dk
- E** Makimport Herramientas, S.L.
C/ Méjico nº 6
Pol. El Descubrimiento
28806 Alcalá de Henares (Madrid)
Tel. 902 199 021/ 91 879 72 00
Telefax 91 883 19 59
ventas@grupo-k.es
info@grupo-k.es
- F** Euromair Antony
S.A.V. Ile-de-France
12-14, av. F. Sommer
92160 Antony
Tel. 01.55.59.92.42
Telefax +33 (0) 1 69 81 72 57
conseil.paris@euromair.com
- F** Euromair Distribution
Siège Social / S.A.V. Sud
343, bd. F. Perrin
13106 Rousset Cedex
Tel. 04.42.29.08.96
Telefax 04.42.53.44.36
conseil@euromair.com
- GB** Wagner Spraytech (UK) Limited
Innovation Centre
Silverstone Park
Silverstone
Northants NN12 8GX
Great Britain
Tel. 01327 368410
enquiries@wagnerspraytech.co.uk
- I** Wagner S.p.A.
23868 Valmadrera (Lc)
Via Santa Vecchia, 109
Italia
Tel./Fax 0341 210100 (centralino)

wagner_it_va@wagner-group.com
- NL** WSB Finishing Equipment BV
De Heldinnenlaan 200,
3543 MB Utrecht
Netherlands
Tel. +31/ 30/241 41 55
Telefax +31/ 30/241 17 87
info@wagner-wsb.nl
- S** Wagner Spraytech
Scandinavia A/S
Helgeshøj Allé 28
2630 Taastrup
Denmark
Tel. +45 43 27 18 18
wagner@wagner-group.dk
- RU** Импортёр:
ООО «ВинТех рус»
143960 МО, г. Реутов, улица
Железнодорожная, д. 11, кв./оф.
V Телефон: +7 (499) 705-11-31
Почта: hello@wagner.ru
Сайт: www.wagner.ru
- Изготовитель:
Дж. Вагнер Гмбх,
Отто-Лилентал, 18
Д-88677 Маркдорф, Германия
www.wagner-group.com

