


PLASTMAX

RU

- RU - Инструкция по эксплуатации 2

Предупреждение!

Штукатурные машины создают высокое давление при распылении.

	<p>Внимание! Опасность травмирования!</p>
<p>①</p>	<p>Не подставляйте руку или пальцы под струю распыляемого материала! Не направляйте распылительный пистолет в сторону людей! Распыляемые материалы оказывают разъедающее и раздражающее действие! Используйте средства для защиты глаз и кожи!</p>
<p>②</p>	<p>Согласно руководству по эксплуатации перед каждым запуском прибора следует соблюдать следующие правила:</p> <ol style="list-style-type: none"> 1. Устройство может быть подсоединено к электрической сети через специальные точки подачи питания, имеющие устройство нейтрализации остаточного тока, INF которого составляет ≤ 30 мА. Рекомендуется УЗО типа В на 30 мА. 2. Соблюдайте допустимое давление. 3. Проверьте все соединения на герметичность.
<p>③</p>	<p>Необходимо строго соблюдать инструкции, касающиеся регулярной чистки и технического обслуживания прибора. Перед началом любых работ со штукатурной машиной, а также во время каждого перерыва в работе соблюдайте следующие правила:</p> <ol style="list-style-type: none"> 1. Соблюдайте время отверждения распыляемого материала. 2. Освободите распылительный пистолет и растворный шланг. 3. Отключите штукатурную машину.

Соблюдайте правила безопасной работы с прибором!

Содержание

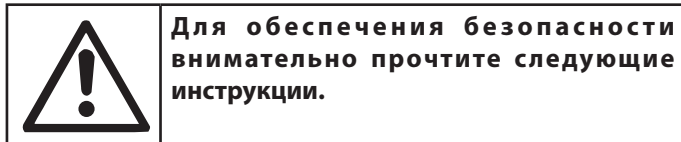
1	ТЕХНИКА БЕЗОПАСНОСТИ	4	Гарантия	26
1.1	Безопасность работы	4	Сервисная сеть в странах Европы	28
1.2	Безопасность при эксплуатации	4		
1.3	Электробезопасность	5		
1.4	Растворный шланг	5		
2	ВВЕДЕНИЕ	6		
2.1	Пригодные для работы материалы	6		
2.2	Технические характеристики	6		
2.3	Описание штукатурной станции	7		
2.4	Пояснительная схема (рис. 1)	7		
2.5	Элементы системы управления и индикации на приборе (рис. 2)	8		
2.6	Растворный шланг (рис. 3)	9		
2.7	Распылительный пистолет (рис. 4)	9		
3	ТРАНСПОРТИРОВКА	10		
3.1	Транспортировка краном	10		
4	УСТАНОВКА	11		
4.1	Электрическое подключение	11		
4.2	Подключение воды	11		
4.3	Подсоединение растворного шланга	12		
4.4	Подсоединение распылительного пистолета (рис. 10)	12		
5	ВВОД В ЭКСПЛУАТАЦИЮ	13		
5.1	Сухой материал	13		
5.2	Предварительно перемешанный материал	14		
6	ИСПОЛЬЗОВАНИЕ	15		
6.1	Замена кожуха насоса	15		
6.2	Перерыв в работе	15		
7	ОЧИСТКА И ВЫКЛЮЧЕНИЕ МАШИНЫ	16		
8	ТЕХНИЧЕСКОЕ ОБСЛУЖИВАНИЕ	17		
9	РЕМОНТ	17		
10	УСТРАНЕНИЕ НЕИСПРАВНОСТЕЙ	18		
10.1	Сообщение о неисправности на дисплее	18		
10.2	Другие возможные неисправности	20		
11	ВСПОМОГАТЕЛЬНОЕ ОБОРУДОВАНИЕ	22		
12	СПИСОК ЗАПАСНЫХ ДЕТАЛЕЙ	24		
	Проверка штукатурной машины	26		
	Указания по утилизации	26		
	Важное замечание по ответственности за изделие	26		

Обозначение использованных символов

	Данный символ указывает на потенциальную опасность для вас или аппарата. Под данным символом указана важная информация по предотвращению возможных травм и повреждения аппарата. Прочитайте разделы, обозначенные этим символом, с особым вниманием.
	Обозначает рекомендации по применению и другие полезные замечания.
	Держите руки вдали от выпускного отверстия для материала
	Не извлекайте защитную решетку. Опасность защемления движущимися частями
	Содержит информацию об уровне шума

1 ТЕХНИКА БЕЗОПАСНОСТИ

1.1 БЕЗОПАСНОСТЬ РАБОТЫ

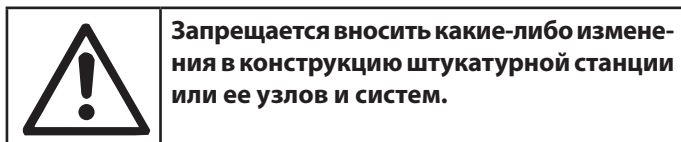
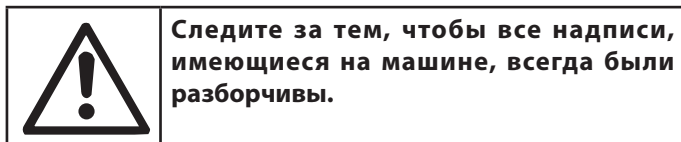


Настоящая ИНСТРУКЦИЯ ПО БЕЗОПАСНОСТИ И ТЕХНИЧЕСКОМУ ОБСЛУЖИВАНИЮ должна храниться лицом, руководящим работами на стройплощадке, на территории последней; к инструкции требуется обеспечить постоянный доступ — для прочтения при возникновении каких-либо вопросов.

Инструкцию следует считать составной частью машины и сохранять (см. стандарт EN 12100-2) вплоть до момента вывода машины из эксплуатации. В случае ее утери или повреждения вы можете запросить у изготовителя новый экземпляр.

Инструкция содержит Декларацию о соответствии стандартам ЕС (2006/42/ЕС) и важные указания по подготовке стройплощадки, установке, эксплуатации, порядке и способах техобслуживания и заказа запасных частей. В любом случае необходимым условием является наличие у пользователя опыта и знания машины: пользователь должен быть специально обучен лицом, в совершенстве знакомым с правилами ее эксплуатации.

Для обеспечения безопасности оператора, безопасной работы и продолжительного срока службы машины необходимо соблюдать указания, приведенные в настоящей Инструкции, а также правила техники безопасности при работе, предусмотренные действующим законодательством (использование соответствующей одежды и обуви, касок, перчаток, очков и т. д.). Для защиты ушей носите противошумные наушники.



Wagner не несет какой-либо ответственности за любые повреждения и неисправности, возникшие из-за подключения произведенных им машин к устройствам и приборам других производителей.

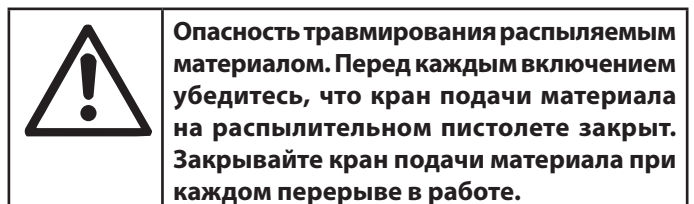
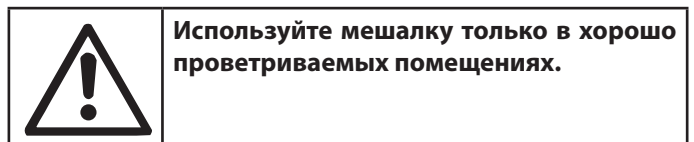
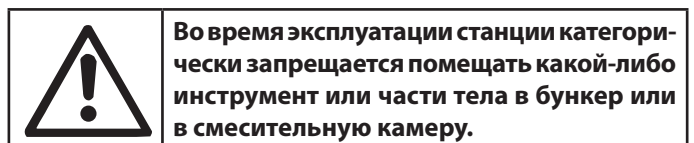
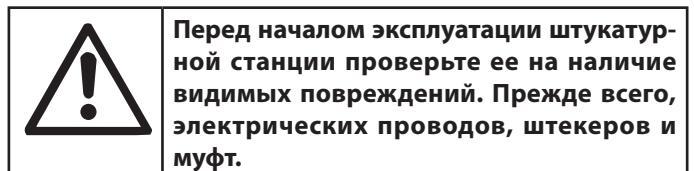
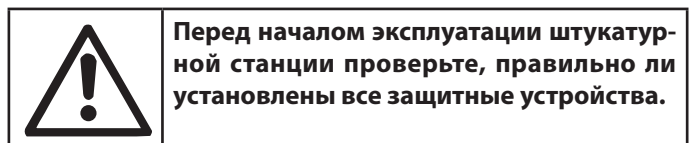
Wagner не несет какой-либо ответственности в случае несоблюдения законов, регламентирующих использование подобного оборудования, в частности: ненадлежащего использования, неисправностей в электропитании, невыполнения техобслуживания, внесения несанкционированных

изменений в конструкцию машины, частичного или полного несоблюдения указаний, содержащихся в настоящей Инструкции.

Wagner имеет право изменять характеристики штукатурной станции или содержание настоящей Инструкции без внесения изменений в уже поставленную заказчику машину и/или ранее выпущенные Инструкции.



1.2 БЕЗОПАСНОСТЬ ПРИ ЭКСПЛУАТАЦИИ



Все опасные участки штукатурной станции Wagner ограждены специальными предохранительными устройствами, которые всегда должны быть установлены на своих местах и поддерживаться в идеальном состоянии. К таким устройствам, например, относятся кожух вентилятора охлаждения электродвигателей и решетка бункера, предотвращающая контакт с мешалкой.



В частности, благодаря защитному выключателю открытие фланца двигателя или защитной решетки бункера приводит к остановке вращающихся деталей машины.

В рабочей зоне следует соблюдать необходимые меры предосторожности и правила техники безопасности.

При работе с мешками сухих смесей избегайте образования пыли и не вдыхайте ее. Если это не представляется возможным, необходимо использовать респиратор для защиты рта и носа.



Запрещается использовать машину во взрывоопасных или пожароопасных зонах или в подземных выработках.

Штукатурная станция не оборудована собственной системой освещения, поэтому рабочая зона должна иметь достаточное освещение.

Выключите штукатурную станцию перед проведением очистки или технического обслуживания. Вытяните сетевой штекер из розетки. Не отсоединяйте растворный шланг, когда он находится под давлением. Перед отсоединением следите за давлением с помощью манометра.

Ни в коем случае не мойте прибор с помощью струи воды, устройства для очистки под высоким давлением, паровой установки для очистки под высоким давлением. Опасность короткого замыкания из-за проникновения воды!

1.3 ЭЛЕКТРИЧЕСКАЯ БЕЗОПАСНОСТЬ

Штукатурная станция PlastMax выполнена в соответствии со стандартом EN 60204-1; она защищена от брызг воды и оснащена предохранительными устройствами, срабатывающими в случае перегрузок или отсутствия напряжения.

Штукатурная станция должна быть заземлена.

Устройство может быть подсоединено к электрической сети через специальные точки подачи питания, имеющие устройство нейтрализации остаточного тока, INF которого составляет ≤ 30 мА. Рекомендуется УЗО типа В на 30 мА.

Прокладка кабелей электропитания должна исключать их повреждение. Не устанавливайте штукатурную станцию на кабель электропитания.

Электрическое подключение должно быть выполнено таким образом, чтобы исключить попадание воды на разъемы. Используйте разъемы и соединители, которые снабжены защитными кожухами против брызг воды.

- Не используйте непригодные или временные линии электропитания. При необходимости обращайтесь за консультациями к квалифицированному электрику.

- Ремонт электрооборудования должен выполняться только квалифицированными специалистами. Перед выполнением работ по ремонту или техническому обслуживанию отсоедините машину от сети электропитания.

- Не допускайте контакта между электрическими кабелями и подвижными частями машины, поскольку при повреждении кабеля металлические детали машины окажутся под напряжением.

1.4 РАСТВОРНЫЙ ШЛАНГ

Необходимо использовать только растворные шланги с рабочим давлением не менее 40 бар.



Внимание, риск получения травмы из-за впрыска под кожу! Изношенный, перекрученный или используемый не по назначению растворный шланг может стать причиной травм из-за утечки жидкости. Через протечки жидкость может быть впрыснута под кожу.

Осмотрите растворный шланг перед каждым использованием.

Поврежденный растворный шланг следует немедленно заменить.

Не ремонтируйте растворный шланг самостоятельно!

Избегайте резких перегибов и скручивания, минимальный радиус изгиба — 80 см.

Никогда не переезжайте растворный шланг. Обеспечьте защиту шланга от колющих и режущих предметов.

Никогда не тяните за растворный шланг, чтобы подвинуть прибор.

Не скручивайте растворный шланг.

Расположите растворный шланг таким образом, чтобы не споткнуться об него.



Для обеспечения исправной, безопасной и долговечной эксплуатации используйте только оригинальные растворные шланги Wagner.



При использовании старого растворного шланга возрастает риск появления неисправностей. Wagner рекомендует менять растворный шланг через каждые 6 лет.

2 ВВЕДЕНИЕ

2.1 ПРИГОДНЫЕ ДЛЯ РАБОТЫ МАТЕРИАЛЫ

Штукатурная станция предназначена для смешивания следующих материалов:

- Минеральных WDVS (многослойная теплоизоляционная система), состоящих из клея и наполнителя
- Строительных клеев
- Минеральных структурных штукатурок с размером зерна до 5 мм
- Цементно-известковой штукатурки
- Цементной штукатурки
- Известковой штукатурки для внутренних работ
- Бетона с мелкозернистыми наполнителями
- Гипсовой штукатурки



Другие распыляемые материалы разрешается использовать только при соблюдении технологии применения WAGNER и только после консультации с производителем.

2.2 ТЕХНИЧЕСКИЕ ХАРАКТЕРИСТИКИ

Напряжение:	220—230 В, 50—60 Гц
Плавкий предохранитель:	16 А, инерционный
Соединительный кабель:	Длина 6 м, 3 x 2,5 мм ²
Макс. мощность:	3,4 кВт
Редукторный электродвигатель:	2,2 кВт
Насос:	0,45 кВт
Компрессор:	0,75 кВт
Подключение к водопроводу:	3/4"
Давление воды (мин.):	2,5 бар
Производительность смесителя (ориентировочное значение):	15 л/мин.
Максимальное рабочее давление:	40 бар
Размеры Д x Ш x В:	1450 x 685 x 1270 мм
Высота загрузки:	1000 мм
Макс. размер зерна:	5 мм
Емкость бункера:	60 л
Макс. длина растворного шланга:	
Диаметр шланга 25 мм	20 м
Диаметр шланга 35 мм	30 м
Вес:	191 кг
Класс защиты:	IP 54
Уровень шума*:	
L_{PA} на расстоянии 1 м	< 76 дБ (А)
L_{WA}	90 дБ (А)

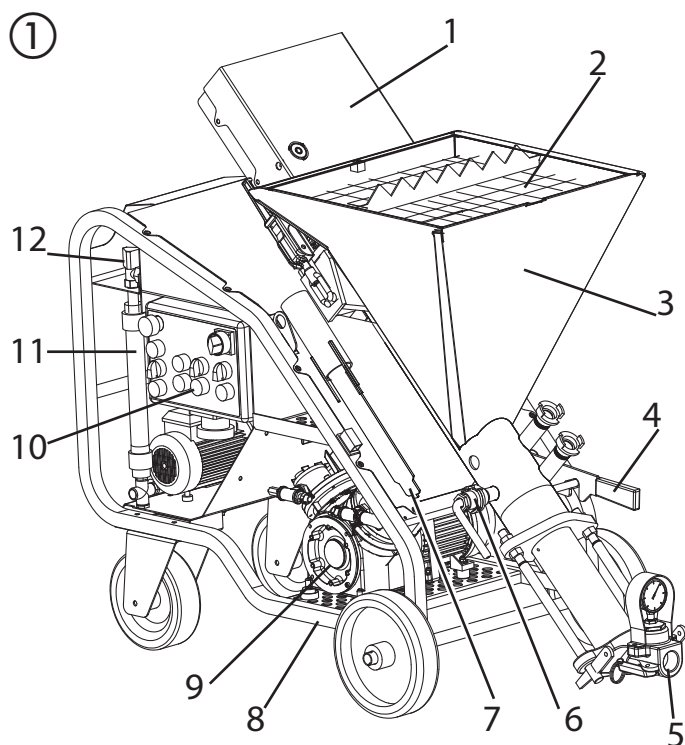
* В таблице приведен уровень звукового давления штукатурной станции на органы слуха оператора (L_{PA} на расстоянии 1 м), а также уровень шума в окружающей среде (мощность L_{WA}), измеренная в соответствии с EN ISO 3744 (2000/14 / EC)

2.3 ОПИСАНИЕ ШТУКАТУРНОЙ СТАНЦИИ

Штукатурная станция состоит из рамы с колесами, на которую установлены бункер с защитной решеткой, электродвигатель с мешалкой, система подачи воды с подкачивающим насосом и компрессор.

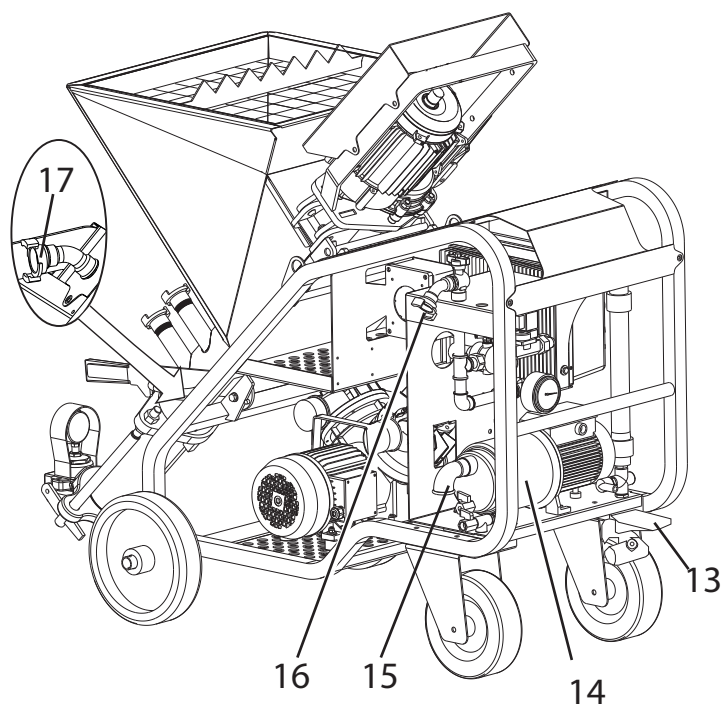
Предварительно перемешанный или сухой материал засыпают в бункер. В бункере расположена мешалка, которая приводится в движение от редукторного электродвигателя. В процессе обработки сухой материал перемешивается с водой, подвод которой обеспечивается с помощью системы подачи воды. Устройство запитывается водой от водопровода или из предусмотренного для этого бункера. Расход воды регулируется регулятором расхода и контролируется с помощью расходомера.

Мешалка приводит в действие одновинтовой насос, который подает материал по растворному шлангу к распылительному пистолету. Помимо растворного шланга распылительный пистолет также соединен с воздушным шлангом. С помощью воздуха, подаваемого компрессором, материал распыляется из распылительного пистолета.



2.4 ПОЯСНИТЕЛЬНАЯ СХЕМА (РИС. 1)

- 1 Электродвигатель с редуктором
- 2 Защитная решетка
- 3 Бункер
- 4 Рычаг для регулировки угла наклона
- 5 Выпускное отверстие для материала
- 6 Инструмент для очистки разъема подачи воды
- 7 Инструмент для очистки смесительной камеры
- 8 Рама для колес
- 9 Компрессор
- 10 Панель управления распределительного устройства
- 11 Расходомер воды
- 12 Регулятор расхода воды
- 13 Тормоз
- 14 Подкачивающий насос
- 15 Разъем для подачи воды
- 16 Разъем для очистки растворного шланга
- 17 Разъем для воздуха



2.5 ЭЛЕМЕНТЫ СИСТЕМЫ УПРАВЛЕНИЯ И ИНДИКАЦИИ НА ПРИБОРЕ (РИС. 2)

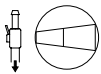
- 1 Главный выключатель: Включает (I) и выключает (0) машину
- 2 Переключатель режима работы для установки режима работы:
Pneumatic = работа с распылительным пистолетом с пневматическим управлением
Automatic = работа с распылительным пистолетом с автоматическим управлением
- 3 Контрольный индикатор (синий): Показывает наличие напряжения в сети
- 4 Регулятор скорости (+ и -): Выбираемые степени скорости (от 1 до 4) отображаются на дисплее
- 5 Дисплей
- 6 Переключатель режима работы подающего насоса:



Подающий насос остановился

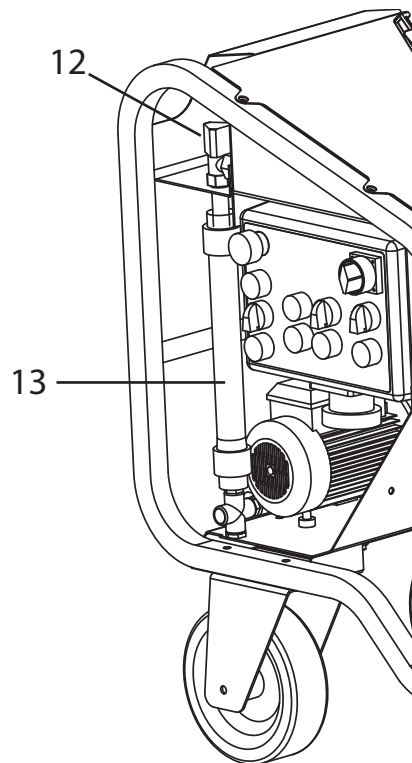
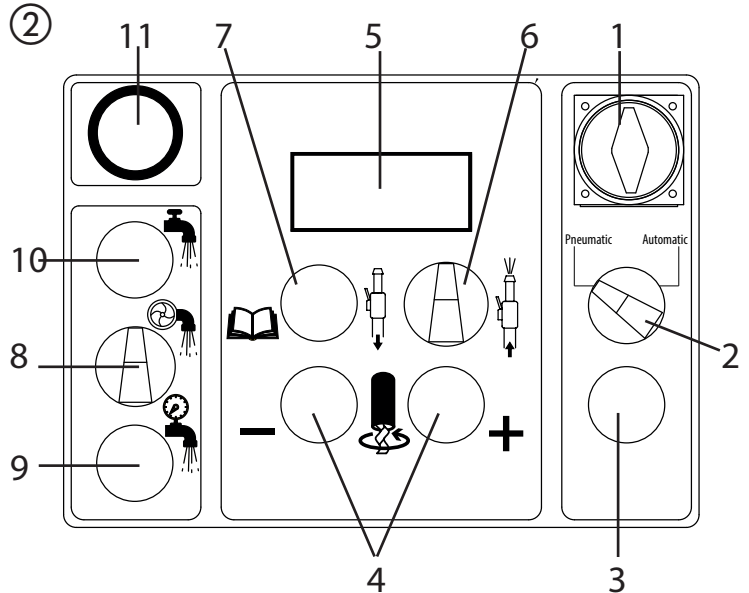


Прямой ход: Материал подается на распылительный пистолет



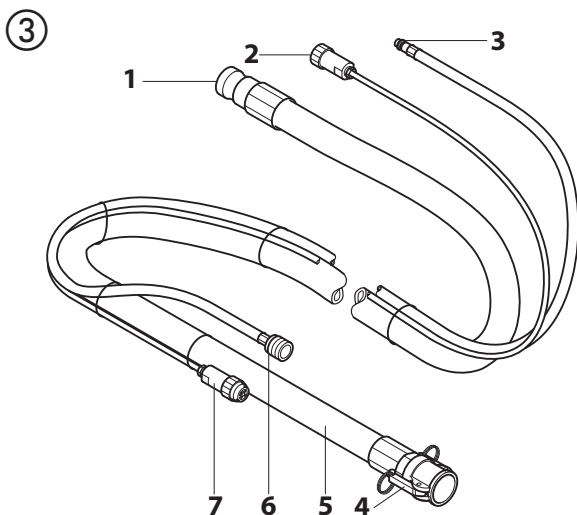
Обратный ход: Подающий насос работает в обратном направлении. Служит, например, для снижения давления

- 7 Индикатор ошибки (красный): Загорается в случае возникновения проблемы. Код неисправности дополнительно отображается на дисплее
- 8 Переключатель Вкл./Выкл. водяного насоса: При необходимости включает водяной насос (позиция I)
- 9 Контрольный индикатор водяного насоса (зеленый): Загорается, когда насос включается для подачи воды
- 10 Подача воды: В результате нажатия включается и выключается подача воды
- 11 Аварийный выключатель
В результате нажатия на аварийный выключатель прибор PlastMax немедленно выключается. Чтобы снова разблокировать аварийный выключатель, его нужно повернуть. После разблокирования машина и далее остается выключенной. Чтобы снова включить ее, нужно повернуть главный выключатель.
- 12 Регулятор расхода воды: Путем поворота регулятора устанавливается необходимое количество воды для материала
- 13 Расходомер воды Отображает установленный расход воды



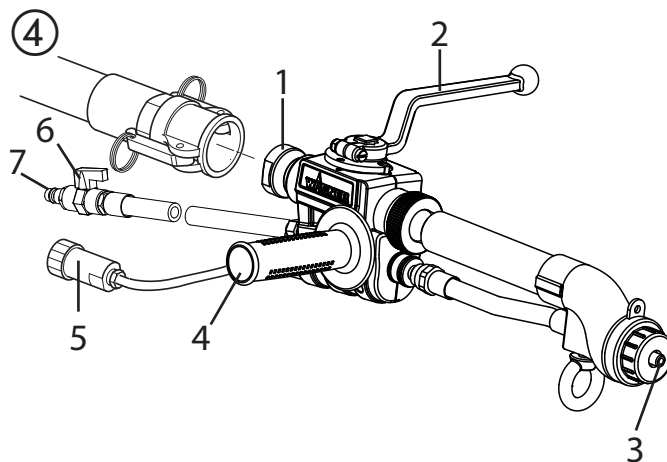
2.6 РАСТВОРНЫЙ ШЛАНГ (РИС. 3)

- 1 Разъем для подачи материала из штукатурной машины
- 2 Разъем кабеля управления / контроллер (только в автоматическом варианте)
- 3 Разъем трубки для воздуха — подача сжатого воздуха
- 4 Разъем для подачи материала в распылительный пистолет
- 5 Растворный шланг
- 6 Разъем трубки для воздуха распылительного пистолета
- 7 Разъем кабеля управления / распылительный пистолет с автоматическим управлением (только в автоматическом варианте)



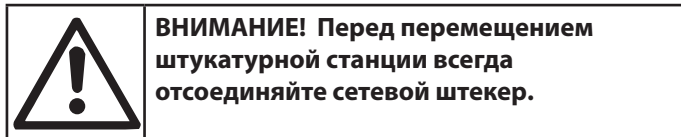
2.7 РАСПЫЛИТЕЛЬНЫЙ ПИСТОЛЕТ (РИС. 4)

- 1 Место соединения для подачи материала
- 2 Комбинированный кран подачи материала и воздуха:
Открыт: Кран подачи материала находится под углом 90° к распылительному пистолету
Закрит: Кран подачи материала повернут вперед вдоль распылительного пистолета
- 3 Форсунка для нижнего слоя штукатурки:
В распылительном пистолете для нижнего слоя штукатурки могут использоваться разные форсунки. Размер форсунки зависит от консистенции распыляемого материала и желаемого рисунка распыления.
- 4 Ручка:
Ручка может быть установлена по желанию на правой или левой стороне распылительного пистолета. В целях безопасности резьбу на другой стороне можно закрыть с помощью прилагаемой заглушки.
- 5 Разъем кабеля управления (только в автоматическом варианте)
- 6 Воздушный кран
- 7 Разъем трубки для воздуха



Для работы с распылительным пистолетом с автоматическим управлением необходим более мощный компрессор (например, С330/03, вспомогательное оборудование).

3 ТРАНСПОРТИРОВКА

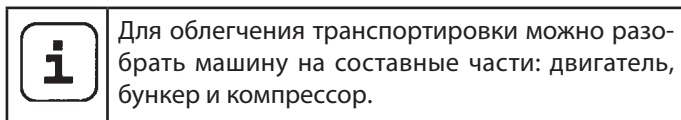
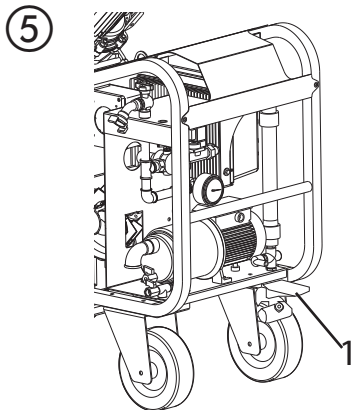


Перед перемещением штукатурной станции отсоедините от нее шланг подачи воды.

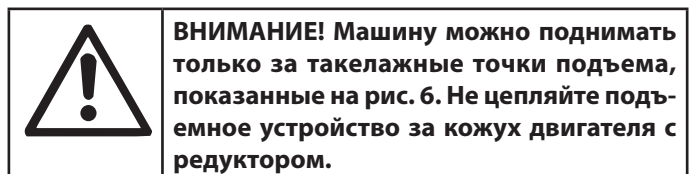
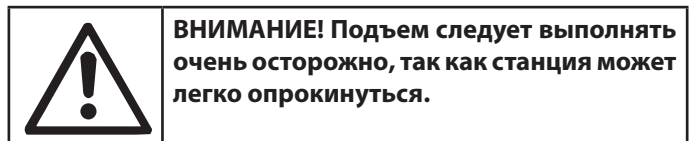
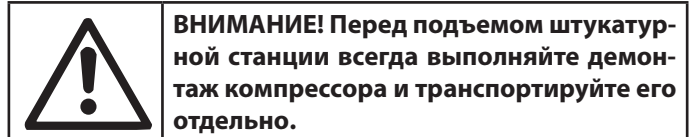
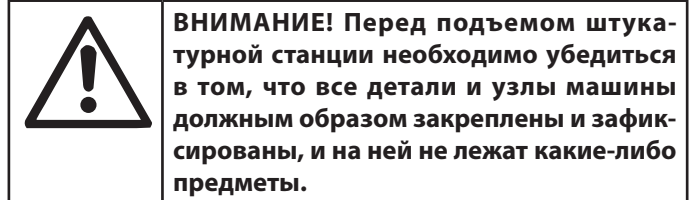
Рекомендуется, чтобы при этом в бункере было как можно меньше материала.

Отпустите тормоз (рис. 5, 1).

Перемещайте штукатурную станцию в нужном направлении.

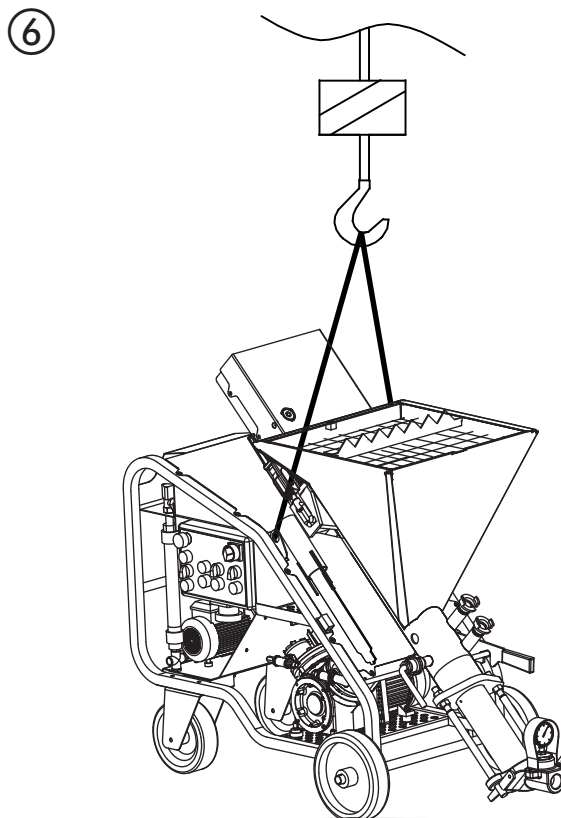


3.1 ТРАНСПОРТИРОВКА КРАНОМ



Используйте подъемные механизмы, которые в состоянии поднять полный вес штукатурной станции (191 кг).

Используйте для подъема станции две (по одной на каждой стороне машины) проушины, специально предусмотренные для этой цели (как показано на рисунке ниже).



4 УСТАНОВКА

Устанавливайте штукатурную станцию на ровной поверхности в месте, где ее эксплуатация, а также чистка по окончании работы не будет представлять неудобств, при этом длину шлангов и рукавов можно будет сократить к минимуму.

- Заблокируйте колесо с помощью тормоза.
- Расположите штукатурную станцию таким образом, чтобы предотвратить попадание любой жидкости (например, дождя) в бункер.

4.1 ЭЛЕКТРИЧЕСКОЕ ПОДКЛЮЧЕНИЕ

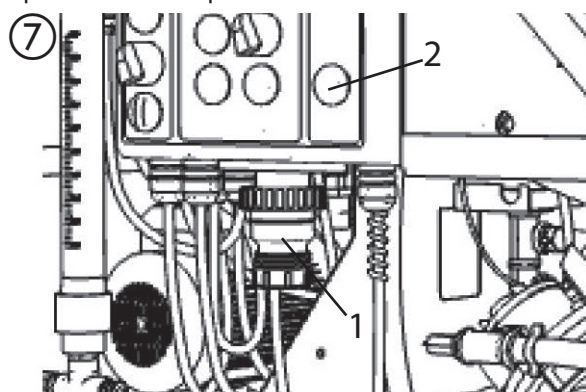
	Убедитесь, что напряжение и частота сети, а также параметры установочных элементов (штепсельной розетки, предохранителей, кабеля) соответствуют величинам, приведенным на заводской табличке.
--	--

Линия электропитания должна быть оснащена устройствами защиты от перегрузок по току (например, предохранителями или магнитотепловым размыкателем) и от утечек тока на землю (например, размыкателем дифференциального типа). Размеры проводов кабеля питания должны быть выбраны в соответствии с величиной рабочего тока и длиной линии во избежание чрезмерного падения напряжения.

	ВНИМАНИЕ! Используйте удлинительные кабели с поперечным сечением 3x2,5 мм². Не используйте удлинители, намотанные на барабан.
--	---

Кабель питания должен быть рассчитан на частое перемещение и иметь износостойкую оболочку (например, H07RN-F).

Перед подключением штукатурной станции к электрической сети убедитесь в том, что все предохранительные устройства исправны и находятся на своих местах. Убедитесь, что удлинительный кабель находится в хорошем состоянии, а штепсельная розетка и штекер сухие. Подключите кабель питания (рис. 7, 1) к панели распределительного устройства. Вставьте сетевой штекер в розетку. На панели управления загорится синий контрольный индикатор (рис. 7, 2). Контрольный индикатор не загорается при отсутствии или превышении напряжения в 240 В.



4.2 ПОДКЛЮЧЕНИЕ ВОДЫ

Подсоедините шланг (рис. 8, 1) к водопроводу.

	Водопровод должен обеспечивать производительность не менее 15 л/мин., и давление свыше 2,5 бар.
--	---

Если приток воды не достаточный, можно использовать 200-литровый бак с чистой водой (последний должен быть всегда заполнен во время проведения работ).

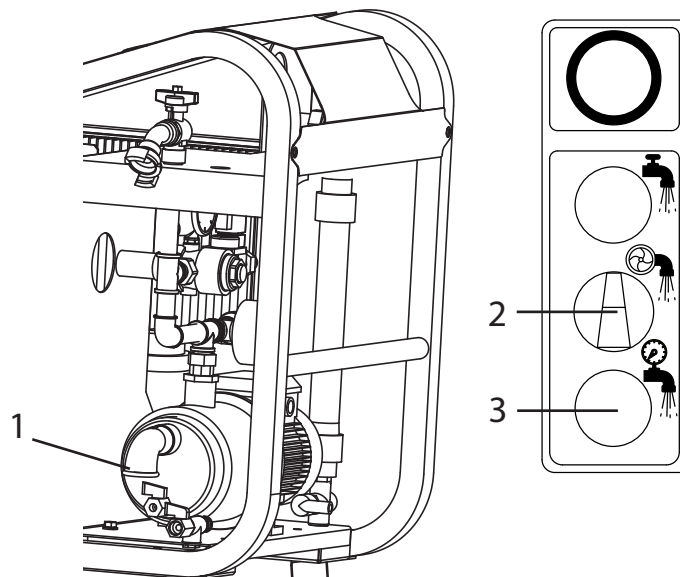
Подсоедините шланг длиной не более 3 м (диаметр не менее 3/4", предпочтительно с донным фильтром), который не подвергается деформациям во время работы, к подкачивающему насосу (рис. 8, 1).

	Важно. При первом подключении насоса к баку его нужно запустить, вручную заполнив всасывающую трубу. Эту операцию следует выполнять всякий раз после опорожнения системы подачи воды, а также после продолжительного перерыва в работе.
--	---

Подсоедините шланг к баку.

Установите переключатель Вкл./Выкл. насоса (рис. 8, 2) в положение I, загорится зеленый контрольный индикатор (3).

⑧



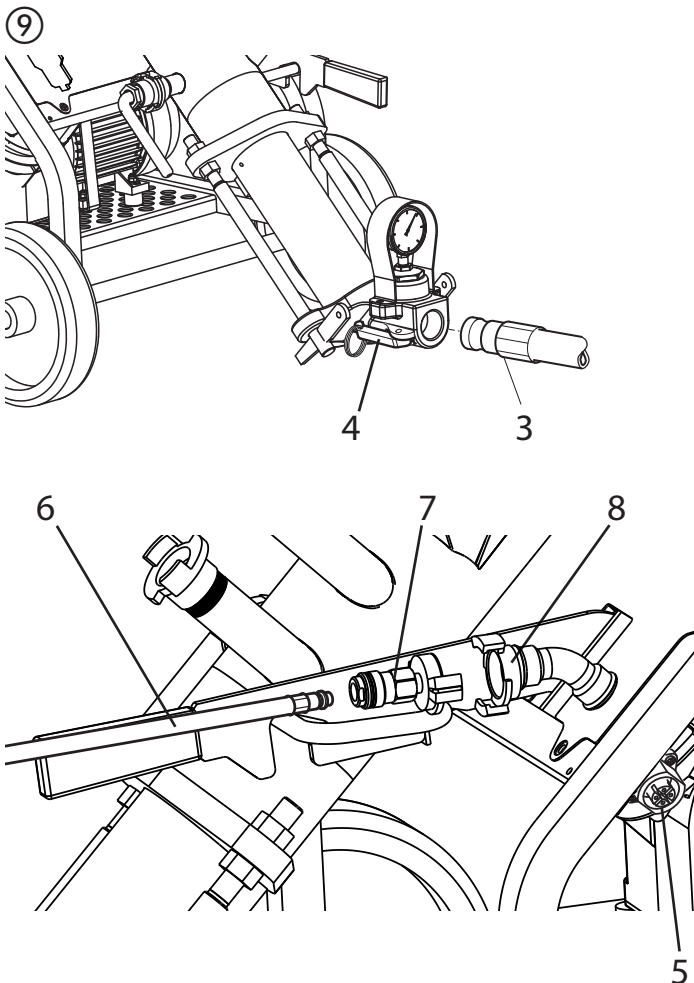
4.3 ПОДСОЕДИНЕНИЕ РАСТВОРНОГО ШЛАНГА

Присоедините растворный шланг (рис. 9, 3) и зафиксируйте с помощью зажимных рукояток (4).

При использовании воздушного шланга с быстроразъемным соединением: Установите прилагаемый переходник (7) на воздушный шланг (8).

Присоедините разъем шланга для воздуха (6) блока растворного шланга к переходнику (7), а затем к разъему для воздуха (8).

В автоматическом варианте: Присоедините к разъему (5) пульт дистанционного управления.



4.4 ПРИСОЕДИНИТЕ РАСПЫЛИТЕЛЬНЫЙ ПИСТОЛЕТ (РИС. 10)

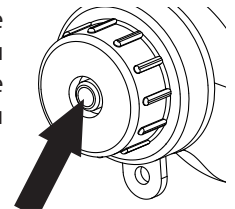


Во вспомогательном оборудовании имеются форсунки с разным диаметром выпускного отверстия. Меньший диаметр выпускного отверстия способствует более тонкому распылению. Форсунки с большим диаметром выпускного отверстия пригодны для использования с крупнозернистыми материалами (размер форсунки должен быть как минимум в три раза больше размера зерна, например, размер зерна → 3 мм / размер выпускного отверстия форсунки → 10 мм)

Выберите для распыляемого материала подходящую форсунку для нижнего слоя штукатурки из:



Убедитесь, что выпускное отверстие не засорено. При необходимости, прочистите его с помощью иглы для очистки (0342 916).

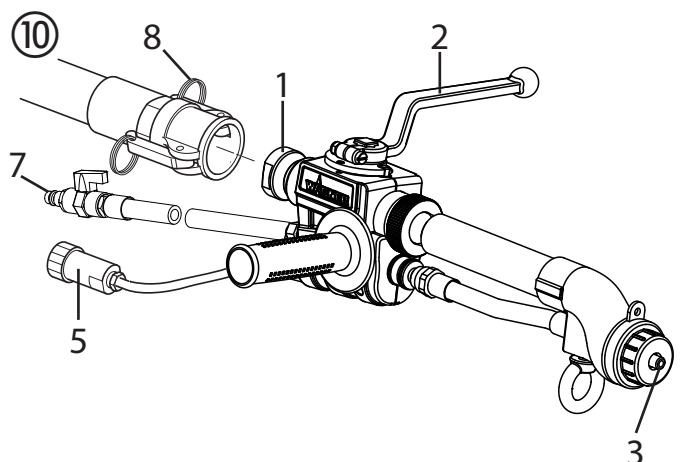


Присоедините форсунку для нижнего слоя штукатурки (рис. 10, 3) к распылительному пистолету для нижнего слоя штукатурки.

Присоедините распылительный пистолет для нижнего слоя штукатурки (1) к шлангу для подачи материала и закрепите с помощью зажимных рукояток (8).

Присоедините разъем трубки для воздуха распылительного пистолета (7) к воздушному шлангу на блоке растворного шланга.

В автоматическом варианте: Привинтите соединительный штепсель (5) для пульта дистанционного управления к кабелю управления растворного шланга.



5 ВВОД В ЭКСПЛУАТАЦИЮ

i На штукатурной машине всегда должна быть установлена и надежно закреплена защитная решетка. Извлечение защитной решетки приводит к остановке движущих частей машины. Для возобновления работы машины необходимо снова установить защитную решетку и повернуть главный выключатель на 0.

i Бункер можно наполнять лишь пригодным сухим материалом или предварительно перемешанным материалом.

5.1 СУХОЙ МАТЕРИАЛ

i Чтобы не допустить закупорки, растворный шланг необходимо предварительно промыть. Внимание! Воды в качестве смазочного средства недостаточно. Используйте целлюлозный клейстер (например, клей для обоев Metylan арт. №. 2312136).

Установите с помощью переключателя режима работы (рис. 11, 19) пневматический (для распылительного пистолета с пневматическим управлением) или автоматический (распылительного пистолета с автоматическим управлением) режим.

Налейте в растворный шланг целлюлозный клейстер, присоедините к выпускному отверстию для материала и закрепите с помощью зажимных рукояток (4).

Отсоедините шланг для воды (17) и заглушку (18).

Удалите остатки материала с помощью насоса, переключая его на прямой и обратный ход, и инструмента для очистки (12). Затем вытяните инструмент для очистки.

i В зависимости от используемого материала шланг для воды (17) устанавливается в один из двух разъемов:
 легко смешивающийся материал = нижний разъем
 трудно смешивающийся материал = верхний разъем

При необходимости снимите крышку (18) и подключите шланг для воды (17).

Нажмите на кнопку подачи воды (9) и удерживайте ее, пока из отверстия инструмента для очистки не начнет вытекать вода.

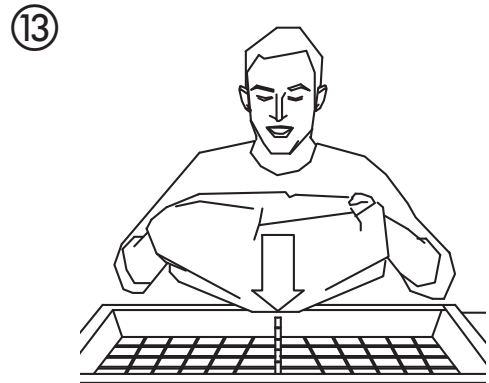
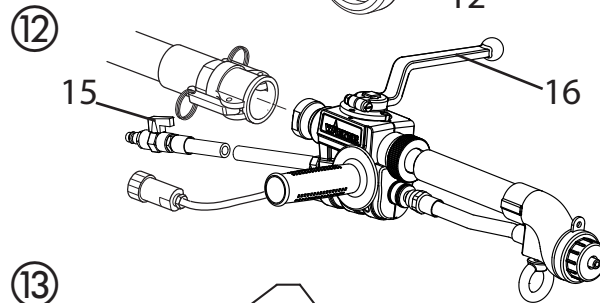
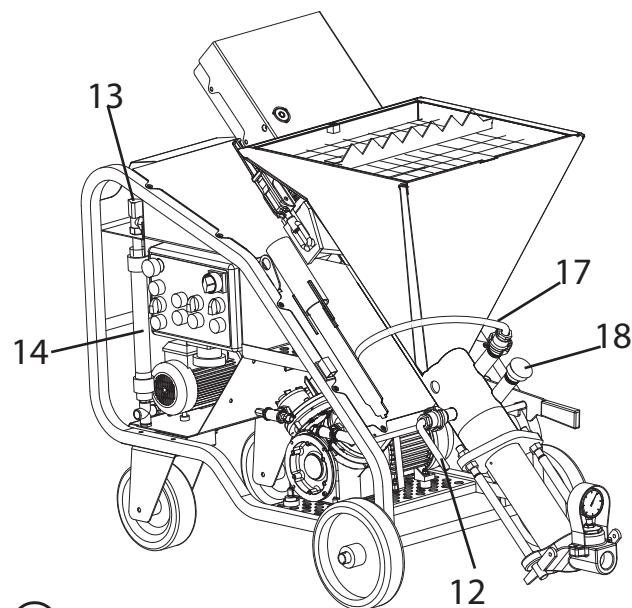
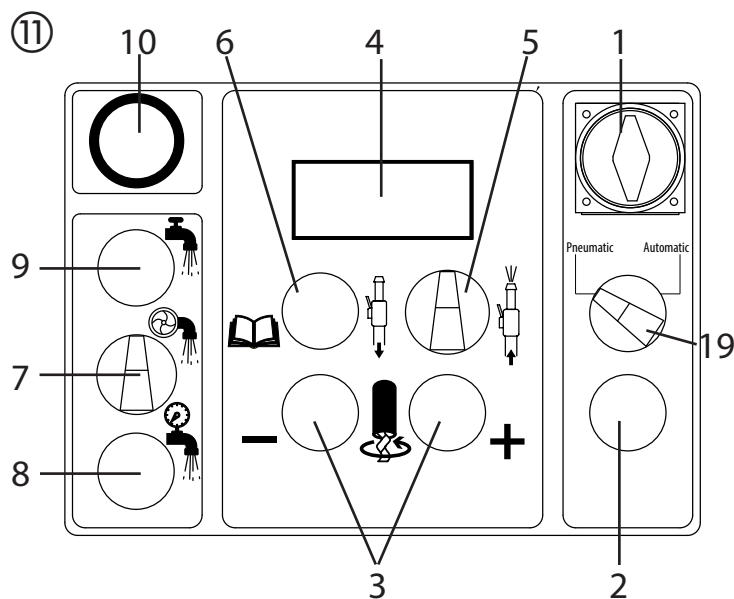
Возвратите инструмент для очистки на прежнее место и закрепите его.

Загрузите в бункер материал из мешков. (рис. 13).

С помощью регулятора расхода воды (13) отрегулируйте показатель расхода воды, отображаемый расходомером (рис. 11, 14), до следующей величины:

- при использовании материала на цементной основе → 300 л/час

- при использовании материала на основе гипса → 500 л/час
 Поверните главный выключатель (рис. 11, 1) на 1, чтобы включить компрессор.




Нажимайте две кнопки (рис. 11, 3) до тех пор, пока на дисплее (4) не отобразится рабочий режим 2 или 3. Поверните пусковой выключатель (рис. 11, 5) в рабочее положение (вправо).

Держите распылительный пистолет над пустым ведром. Закройте воздушный кран (рис. 12, 15).

Откройте кран подачи материала (рис. 12 16) на распылительном пистолете (кран подачи материала должен находиться под углом в 90° к распылительному пистолету). Когда из форсунки начнет выходить целлюлозный клейстер, закройте кран подачи материала (рис. 12, 16). Машина готова к работе.

5.2 ПРЕДВАРИТЕЛЬНО ПЕРЕМЕШАННЫЙ МАТЕРИАЛ

	<p>Чтобы не допустить закупорки, растворный шланг необходимо предварительно промыть. Внимание! Воды в качестве смазочного средства недостаточно. Используйте целлюлозный клейстер (например, клей для обоев Metylan арт. №. 2312136).</p>
--	--

Установите с помощью переключателя режима работы (рис. 11, 19) пневматический (для распылительного пистолета с пневматическим управлением) или автоматический (распылительного пистолета с автоматическим управлением) режим.

Налейте в растворный шланг целлюлозный клейстер, присоедините к выпускному отверстию для материала и закрепите с помощью зажимных рукояток (4).

Наполните бункер предварительно перемешанным материалом.

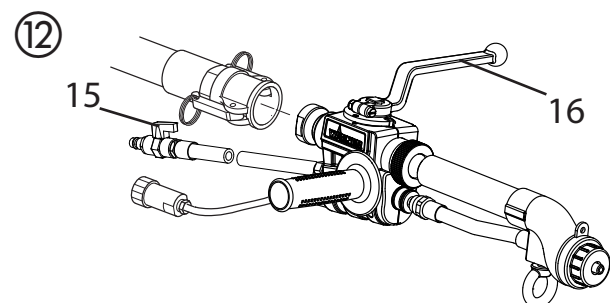
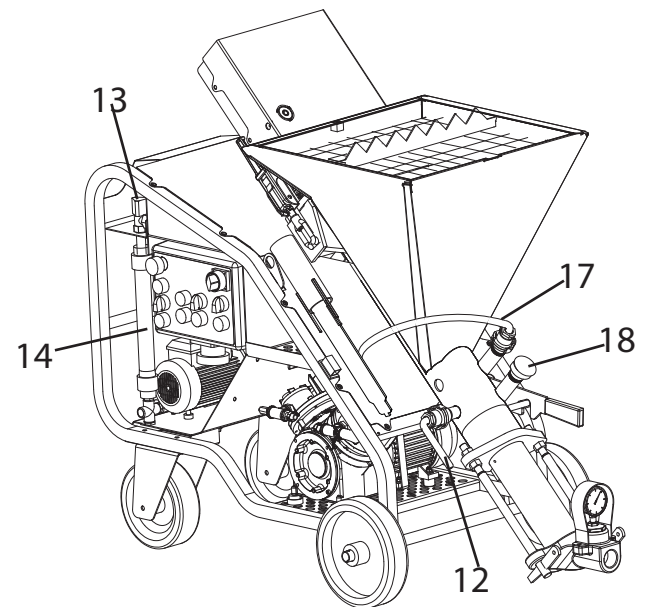
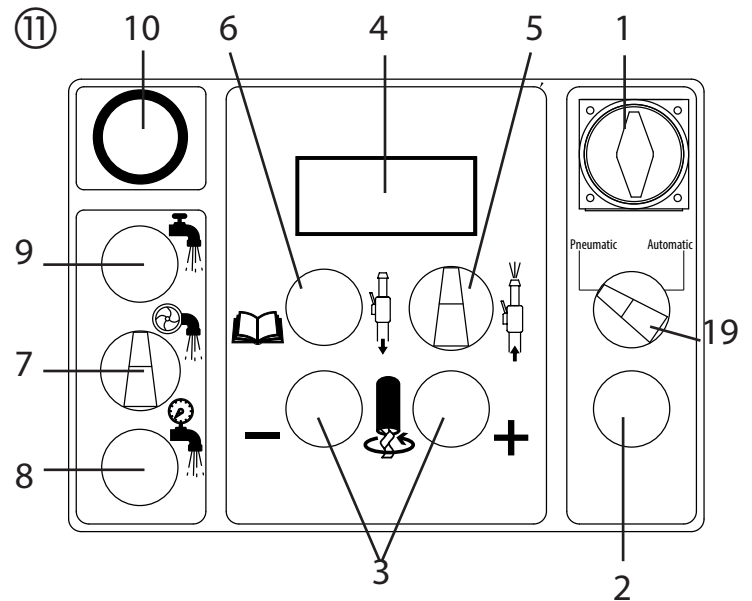
Поверните главный выключатель (рис. 11, 1) на 1, чтобы включить компрессор.

Нажимайте две кнопки (рис. 11, 3) до тех пор, пока на дисплее (4) не отобразится рабочий режим 2 или 3.





Поверните пусковой выключатель (рис. 11, 5) в рабочее положение (вправо).

Держите распылительный пистолет над пустым ведром. Закройте воздушный кран (рис. 12, 15).

Откройте кран подачи материала (рис. 12 16) на распылительном пистолете (кран подачи материала должен находиться под углом в 90° к распылительному пистолету). Когда из форсунки начнет выходить целлюлозный клейстер, закройте кран подачи материала (рис. 12, 16). Машина готова к работе.






6 ИСПОЛЬЗОВАНИЕ


	<p>На штукатурной машине всегда должна быть установлена и надежно закреплена защитная решетка. Извлечение защитной решетки приводит к остановке движущих частей машины. Для возобновления работы машины необходимо снова установить защитную решетку и повернуть главный выключатель на 0.</p>
	<p>Перед началом работы наденьте предусмотренные средства индивидуальной защиты.</p>
	<p>В случае аварийной ситуации, для остановки станции нажмите красную кнопку аварийного выключателя — при этом все ее движущиеся части остановятся. Затем отсоедините сетевую вилку.</p>
	<p>Электродвигатель защищен от перегрузки температурным выключателем. Для повторного включения штукатурной станции после охлаждения необходимо использовать переключатель ВКЛ./ВЫКЛ.</p>

Откройте воздушный кран (рис. 12, 15) и кран подачи материала (рис. 12, 16) на распылительном пистолете.


Установите объем подаваемого материала с помощью регулятора скорости подачи материала на блоке управления (рис. 11, 3), объем воздуха — с помощью воздушного крана (рис. 12, 15) в соответствии с желаемым рисунком распыления.

	<p>Важно: Никогда не прерывайте подачу воды при обработке сухого материала. При отсутствии воды станция останавливается. Перед повторным включением станции определите причину неисправности: закрыт кран, изогнут шланг подачи воды, в баке нет воды, засорен фильтр.</p>
	<p>Отрегулируйте расход воды так, чтобы получить нужную консистенцию раствора. Для этого изменяйте пропускную способность с помощью регулятора расхода воды (рис. 11, 13) с шагом в 20 л до тех пор, пока не будет достигнута необходимая консистенция раствора.</p>

	<p>Повышенный износ крана подачи материала. Не устанавливайте объем подаваемого материала с помощью крана подачи материала, используйте только регулятор скорости подачи материала.</p>
---	---

	<p>При исчезновении питания во время работы необходимо как можно быстрее промыть шланги и очистить машину. Снимите также насос, вытяните шнек из статора и промойте его. Затем соберите все компоненты.</p>
---	---


6.1 ЗАМЕНА КОЖУХА НАСОСА

	<p>Внимание! Перед проведением демонтажа убедитесь в отсутствии остаточного давления. Следите за манометром — > 0 бар. Отключите машину и отсоедините сетевую вилку.</p>
---	--

Снимите штифты с узла выпуска материала. Снимите узел выпуска материала и кожух насоса. Установите необходимый кожух насоса (вспомогательное оборудование).

6.2 ПЕРЕРЫВ В РАБОТЕ

Соблюдайте время отверждения материала. Продолжительный простой может привести к закупориванию шлангов для материала. В этом случае материал не выходит из распылительного пистолета, а показатель давления на манометре превышает нормальное рабочее давление. Поверните главный выключатель на 0, чтобы остановить машину. Найдите закупоренные участки шлангов и постучите по ним киянкой, чтобы удалить материал.

	<p>Внимание! Перед отсоединением распылительного пистолета или разъемов подводящих шлангов убедитесь, что в них отсутствует остаточное давление. Запустите машину на короткое время (не более 5 секунд) в обратном направлении, чтобы сбросить давление. Манометр давления материала должен показывать 0 бар, а шланги должны быть мягкими, за исключением возможного закупоренного участка. Оператор, осуществляющий данное вмешательство, должен пройти специальный инструктаж. При малейших подозрениях о наличии остаточного давления в шлангах отсоединять разъемы категорически запрещено.</p>
---	---

7 ОЧИСТКА И ВЫКЛЮЧЕНИЕ МАШИНЫ

По окончании работы дайте насосу поработать, пока бункер и шланги для материала не окажутся пустыми.



Внимание! Перед отсоединением распылительного пистолета или шлангов убедитесь в отсутствии в них остаточного давления. Следите за манометром — > 0 бар.

Запустите машину в обратном направлении, чтобы сбросить давление.

Поверните главный выключатель на 0, чтобы выключить машину.

Отсоедините распылительный пистолет для нижнего слоя штукатурки и очистите следующим образом:

- Очистите форсунку для нижнего слоя штукатурки (рис. 14, 1).
- Очистите отверстие для воздуха с помощью иглы для очистки

- Очистите и смажьте уплотнительное кольцо (рис. 14, 2).

- Очистите внутреннюю часть распылительного пистолета и трубы для материала с помощью ершика (0342 329).

- Тщательно очистите все резьбовые соединения.

- Промойте распылительный пистолет чистой водой. Для этого трижды откройте и закройте кран подачи материала.

Отсоедините растворный шланг от узла выпуска материала. Вставьте шарик для очистки в растворный шланг.

Присоедините растворный шланг к разъему для очистки растворного шланга (рис. 15, 3).

Включите водяной насос, откройте кран подачи воды и дождитесь, пока шарик для очистки не выйдет с другой стороны шланга, после этого закройте кран.

Повторяйте эту операцию до тех пор, пока не убедитесь в идеальной чистоте рукава.

Отсоедините быстроразъемное соединение, оснащенное предохранительным устройством, и откройте смесительную камеру бункера. (Рис. 16)

Снимите мешалку (рис. 16, 1) и промойте ее.

Очистите смесительную камеру с помощью шпателя.

Вставьте инструмент для очистки и присоедините к разъему редукторного электродвигателя. (Рис. 17)

Дайте машине поработать до тех пор, пока не закончится процесс очистки.

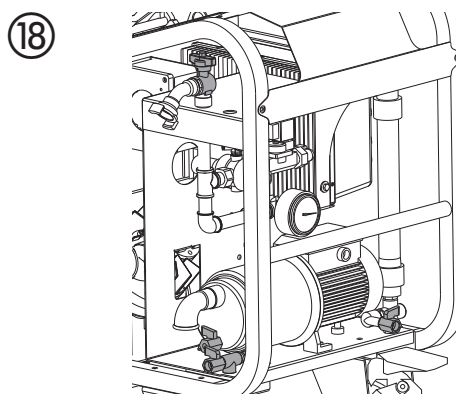
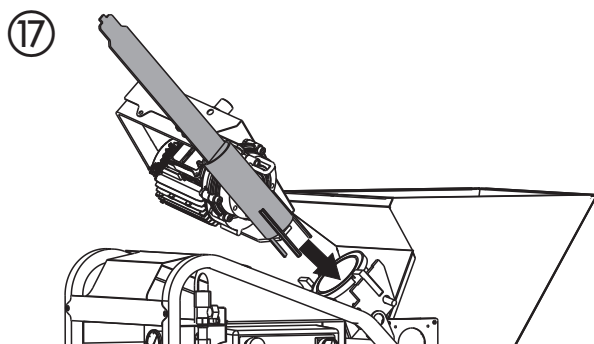
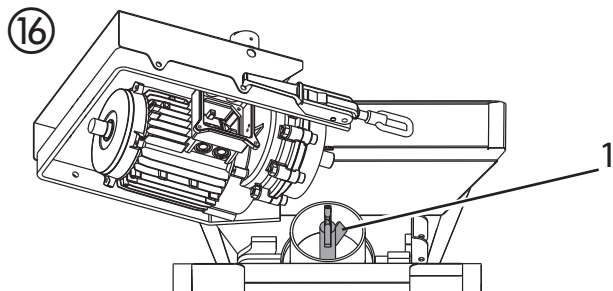
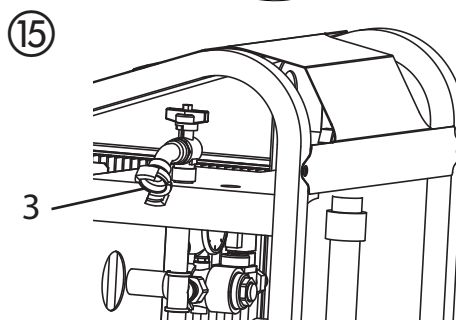
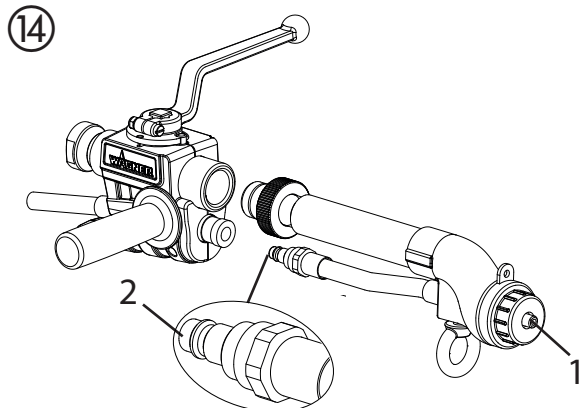
Остановите машину и снимите инструмент для очистки.

Снова установите чистую мешалку.

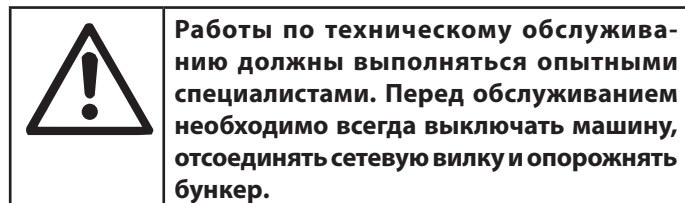
По окончании очистки машины выключите ее с помощью главного выключателя, отключите кабель электропитания от розетки, закройте кран подачи воды, на несколько секунд откройте вспомогательный кран и отсоедините шланг подачи воды.

Даже при минимальной вероятности отрицательной температуры откройте четыре крана (рис. 18) и полностью слейте воду из системы подачи воды.

Перед повторным запуском машины краны необходимо закрыть снова.



8 ТЕХНИЧЕСКОЕ ОБСЛУЖИВАНИЕ



Ежедневно проверяйте, не засорился ли водопроводный фильтр (рис.19, 1).

Проверяйте один раз в неделю, не засорился ли водопроводный фильтр компрессора (рис.19, 2). Замените фильтр, если он изношен или поврежден.

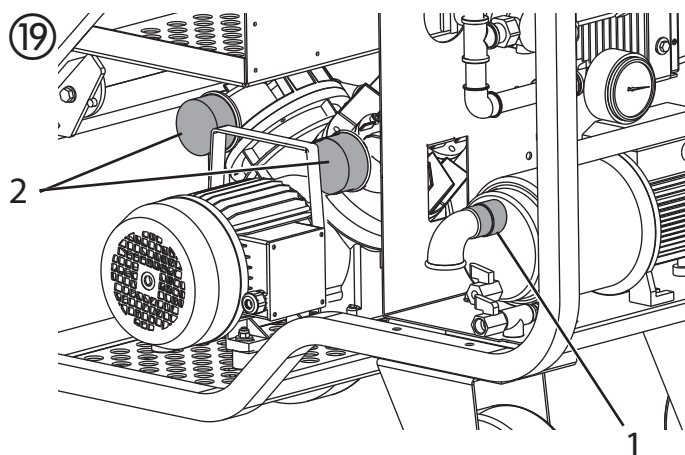
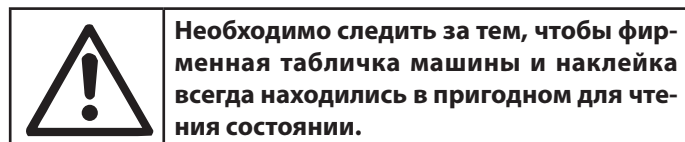
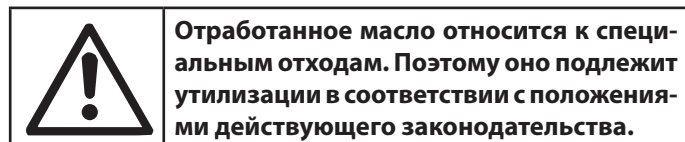
Еженедельно проверяйте состояние мешалки и, при необходимости, заменяйте ее.

Еженедельно проверяйте состояние кабелей подключения электродвигателя и, при необходимости, замените их.

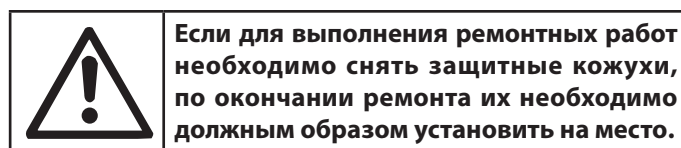
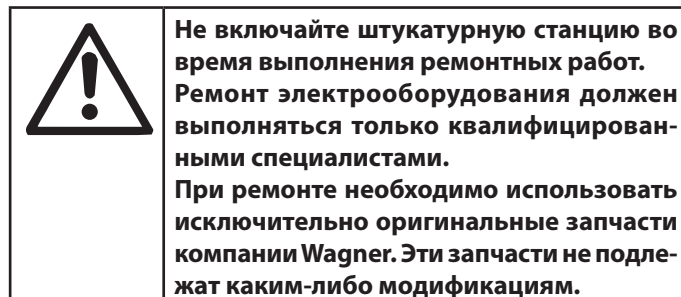
Еженедельно проверяйте электродвигатели на отсутствие грязи и пыли; при необходимости прочищайте их сжатым воздухом.

Еженедельно проверяйте контакты сетевых штекеров и розеток, следите за тем, чтобы они были чистыми, сухими и не имели следов коррозии.

Каждые 12 месяцев необходима проверка станции специалистами авторизованного сервисного центра Wagner.

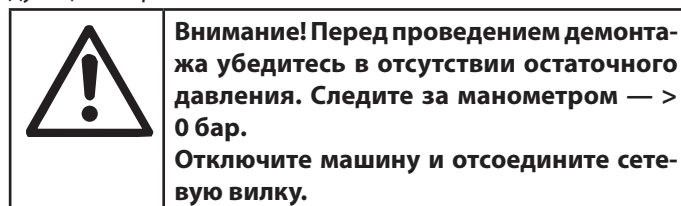


9 РЕМОНТ



Выход распыляемого материала неравномерной консистенции может быть признаком износа насоса.

Чтобы произвести замену статора/ротора, действуйте следующим образом:



Отпустите расположенную слева ручку и откройте смешительную камеру.


Наденьте специальный торцевой ключ на конец мешалки и крутите до тех пор, пока шнек полностью не выйдет из статора.

Снова замкните ручку, наклоните блок смешительной камеры и закрепите в приподнятом положении, снимите сборный трубопровод и установите новую пару шнек/статор.

Перед установкой шнека в статор обрызгайте резьбовые детали смазочным спреем, который можно приобрести в компании Wagner. Ни в коем случае не используйте для установки винта минеральное масло или минеральную смазку, так как они могут привести к повреждению статора. Не применяйте материалов на бензоловой основе.

10 УСТРАНЕНИЕ НЕИСПРАВНОСТЕЙ

10.1 СООБЩЕНИЕ О НЕИСПРАВНОСТИ НА ДИСПЛЕЕ

	При возникновении сбоев во время работы на дисплее могут отображаться следующие сообщения о неисправностях.
--	---

СООБЩЕНИЕ О НЕИСПРАВНОСТИ	ВОЗМОЖНАЯ ПРИЧИНА	СПОСОБ УСТРАНЕНИЯ
ERR00	<ul style="list-style-type: none"> - Защитная решетка отсутствует или находится в неправильном положении - Реле температуры в двигателе шнекового насоса (см. ERR02) - Нажат аварийный выключатель - Неисправности в системе 	<ul style="list-style-type: none"> - Проверьте, находится ли решетка в правильном положении - Дождитесь охлаждения перед повторным запуском - Дождитесь охлаждения перед повторным запуском - Обратитесь в сервисную службу Wagner
ERR01	<ul style="list-style-type: none"> - Высокая температура электронной платы (инвертор) 	<ul style="list-style-type: none"> - Дождитесь охлаждения перед повторным запуском
ERR02	<ul style="list-style-type: none"> - Высокая температура двигателя шнекового насоса - Перегрузка двигателя в течение длительного времени. 	<ul style="list-style-type: none"> - Дождитесь охлаждения перед повторным запуском. - Откорректируйте состав используемой смеси
ERR03	<ul style="list-style-type: none"> - Двигатель шнекового насоса перегружен (двигатель заблокирован) 	<ul style="list-style-type: none"> - Добавьте в смесь воды - Добавьте в смесь вяжущее вещество - Используйте песок с оптимальным фракционным составом. - Устраните закупорку.
ERR04	<ul style="list-style-type: none"> - Двигатель шнекового насоса работает с перегрузкой 	<ul style="list-style-type: none"> - Используйте песок с оптимальным фракционным составом. - Добавьте в смесь воды - Добавьте в смесь вяжущее вещество - Уменьшить частоту вращения двигателя шнекового насоса - Убедитесь, что напряжение сети во время работы машины находится в диапазоне 200—230 В, что кабель питания установлен должным образом, и что какие-либо другие устройства (краны, подъемные устройства, лесопильные станки, бетономешалки и т. д.) не подключены к этой линии питания
ERR05	<ul style="list-style-type: none"> - Компрессор слишком часто включается и выключается, хотя кран подачи воды в распылительном пистолете закрыт - Воздушный шланг поврежден - Неплотность соединительных элементов 	<ul style="list-style-type: none"> - Замените распылительный пистолет - Замените воздушный шланг - Проверьте места соединений
ERR06	<ul style="list-style-type: none"> - Текущее напряжение питания выше 265 В 	<ul style="list-style-type: none"> - Обратитесь к квалифицированным специалистам для проверки качества тока на выходе источника электропитания.
ERR07	<ul style="list-style-type: none"> - Утечка тока на землю или неисправности в системе 	<ul style="list-style-type: none"> - Обратитесь в сервисную службу Wagner - Убедитесь, не проникает ли в систему вода

СООБЩЕНИЕ О НЕИСПРАВНОСТИ	ВОЗМОЖНАЯ ПРИЧИНА	СПОСОБ УСТРАНЕНИЯ
ERR08	<ul style="list-style-type: none"> - Слишком низкое напряжение питания (ниже 170 В) 	<ul style="list-style-type: none"> - Убедитесь, что напряжение сети во время работы машины находится в диапазоне 200—230 В, что кабель питания установлен должным образом, и что какие-либо другие устройства (краны, подъемные устройства, лесопильные станки, бетономешалки и т. д.) не подключены к этой линии питания
BLOC	<ul style="list-style-type: none"> - Двигатель и шнековый насос заблокированы 	<ul style="list-style-type: none"> - Проверьте, не заклинило ли статор и шнековый насос друг с другом (снимите и разъедините / замените) - Удалите все посторонние предметы из бункера / из смесительной камеры
STOP	<ul style="list-style-type: none"> - Предупреждающее сообщение об отсутствии подачи воздуха в распылительный пистолет. - Форсунка распылительного пистолета / воздухопровод засорены, двигатель не запускается после перерыва. 	<ul style="list-style-type: none"> - Открыть распылительный пистолет - Очистить форсунку или воздухопровод.
H2O	<ul style="list-style-type: none"> - Давление воды ниже 2,5 бар; недостаточная пропускная способность / давление для правильной эксплуатации - Машина самостоятельно выключается и снова включается, на дисплее в течение нескольких секунд мигает надпись «H2O». - Воздух в водопроводе / устройстве - Распылительный пистолет с автоматическим управлением закрыт 	<ul style="list-style-type: none"> - Включите водяной насос машины - Убедитесь, что фильтры в гидравлической системе машины не засорены - Слейте воду через сливной кран, чтобы удалить воздух из водопровода / устройства - Не является неисправностью

10.2 ДРУГИЕ ВОЗМОЖНЫЕ ОШИБКИ

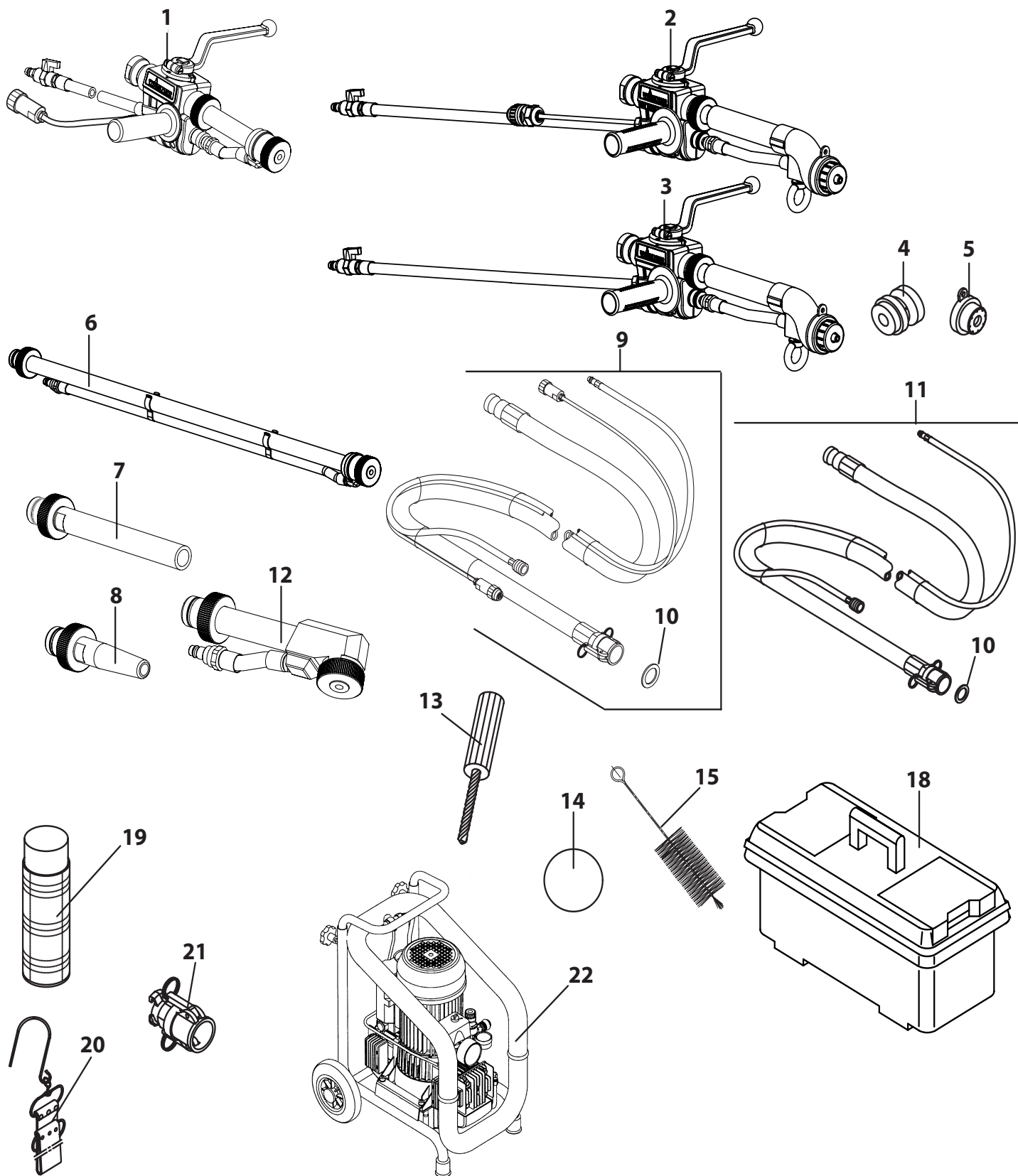
НЕИСПРАВНОСТЬ	ВОЗМОЖНАЯ ПРИЧИНА	СПОСОБ УСТРАНЕНИЯ
Машина не запускается	<p>Вода</p> <ul style="list-style-type: none"> - Слишком низкое давление воды: Манометр показывает давление ниже 2 бар (горит зеленый контрольный индикатор?), на дисплее появляется надпись «H2O» <p>Материал:</p> <ul style="list-style-type: none"> - Слишком сухой продукт в смесительной камере (растворный насос заблокирован? горит красный контрольный индикатор?) <p>Воздух</p> <ul style="list-style-type: none"> - Давление воздуха при полностью открытом вентиле на распылительном пистолете не опускается ниже величины минимального давления, на которое откалибровано реле давления машины. <p>Решетка</p> <ul style="list-style-type: none"> - Неправильно установлена решетка, на дисплее появляется показание «Bloc» <p>Контроллер</p> <ul style="list-style-type: none"> - Кабель управления не подключен к сети (в автоматическом варианте) - Контроллер при работе в пневматическом режиме установлен на «Автоматический» - Контроллер при работе в автоматическом режиме установлен на «Пневматический» 	<ul style="list-style-type: none"> - Убедитесь, поступает ли вода из питающего трубопровода - Убедитесь, что фильтр воды не засорен - Убедитесь, что включен водяной насос - Если насос запитывается водой из бака, проверьте, правильно ли он был наполнен при первом подключении, и убедитесь, что соединительные элементы не дают течь. - Первый запуск машины выполнен неправильно (см. главу 5) - На расходомере установлено слишком маленькое значение (см. главу 4.2) - Вода не подается в смесительную камеру (впуск воды засорен, электромагнитный клапан для подачи воды не работает) - Убедитесь, что воздушный шланг не изогнут и не засорен - Убедитесь, что форсунка не засорена - Решетка установлена правильно - Подключите кабель управления (см. главу 4.2) - Переключите на «Пневматический» - Переключите на «Автоматический»
Ни машина, ни компрессор не запускаются; не горит синий индикатор	<ul style="list-style-type: none"> - Нет электрического тока на распределительном щите стройплощадки (предохранители?) - Отсутствует подача электропитания к машине (не исправен разъем розетки? обрыв кабеля?) - Не включен главный выключатель 	<ul style="list-style-type: none"> - Проверьте перечисленные рядом пункты
Штукатурная станция не включается, однако включается компрессор	<ul style="list-style-type: none"> - Не нажат переключатель режима работы - Реакция реле давления на минимальное давление при запуске? (включен водяной насос? Смотрите также «Штукатурная станция не включается», причина — «Вода») 	<ul style="list-style-type: none"> - Проверьте перечисленные рядом пункты

НЕИСПРАВНОСТЬ	ВОЗМОЖНАЯ ПРИЧИНА	СПОСОБ УСТРАНЕНИЯ
Штукатурная станция и/или компрессор не останавливаются	<ul style="list-style-type: none"> - Неисправность трубки подачи воздуха (обрыв трубки? Утечка воздуха в соединительных элементах?) - Компрессор не производит нужного количества воздуха - Неисправен воздушный кран на распылительном пистолете (заклинен в открытом положении) - Неисправно реле давления 	<ul style="list-style-type: none"> - Проверьте воздушный шланг и, в частности, соединительные элементы. При необходимости замените воздушный шланг - Проверьте воздушный фильтр (см. главу 8) - Замените распылительный пистолет - Обратитесь в сервисную службу Wagner
Штукатурная станция останавливается после пуска	<ul style="list-style-type: none"> - Засорен всасывающий фильтр - Засорен фильтр редуктора давления - Слишком длинный и/или слишком тонкий шланг для воды - Недостаточная подача воды 	<ul style="list-style-type: none"> - Проверьте перечисленные ниже пункты: Прочистите фильтры, убедитесь в том, что вода подается с необходимым расходом (не менее 10—12 л/мин. при работе со штукатуркой на цементной основе, не менее 15—20 л/мин. при работе со штукатуркой на гипсовой основе). При необходимости замените трубу или начните качать воду из вспомогательного бака
Поток материала останавливается (воздушные пузыри)	<ul style="list-style-type: none"> - Мешалка не подходит для данной смеси - Влажный материал в смесительной камере 	<ul style="list-style-type: none"> - Очистите мешалку и, при необходимости, замените на соответствующую данному типу материала - Очистите и высушите смесительную камеру, затем возобновите работу
Поток материала останавливается	<ul style="list-style-type: none"> - Засорен шланг для подачи материала - Закупорка в распылительном пистолете 	<ul style="list-style-type: none"> - Устраните закупорку.
Непостоянная консистенция материала в распылительном пистолете: то слишком твердая, то слишком жидкая	<p>Готовая смесь находится в неудовлетворительном состоянии</p> <p>Износ шнековой пары</p> <p>Мешалка не пригодна или изношена</p>	<ul style="list-style-type: none"> - Проверьте перечисленные рядом пункты
Во время работы машины в смесительную камеру прибывает вода	<ul style="list-style-type: none"> - Износ шнековой пары 	<ul style="list-style-type: none"> - Замените шнековую пару
При выключенной штукатурной станции в смесительную камеру прибывает вода	<ul style="list-style-type: none"> - Неисправен электромагнитный клапан 	<ul style="list-style-type: none"> - Проверьте

11 ВСПОМОГАТЕЛЬНОЕ ОБОРУДОВАНИЕ

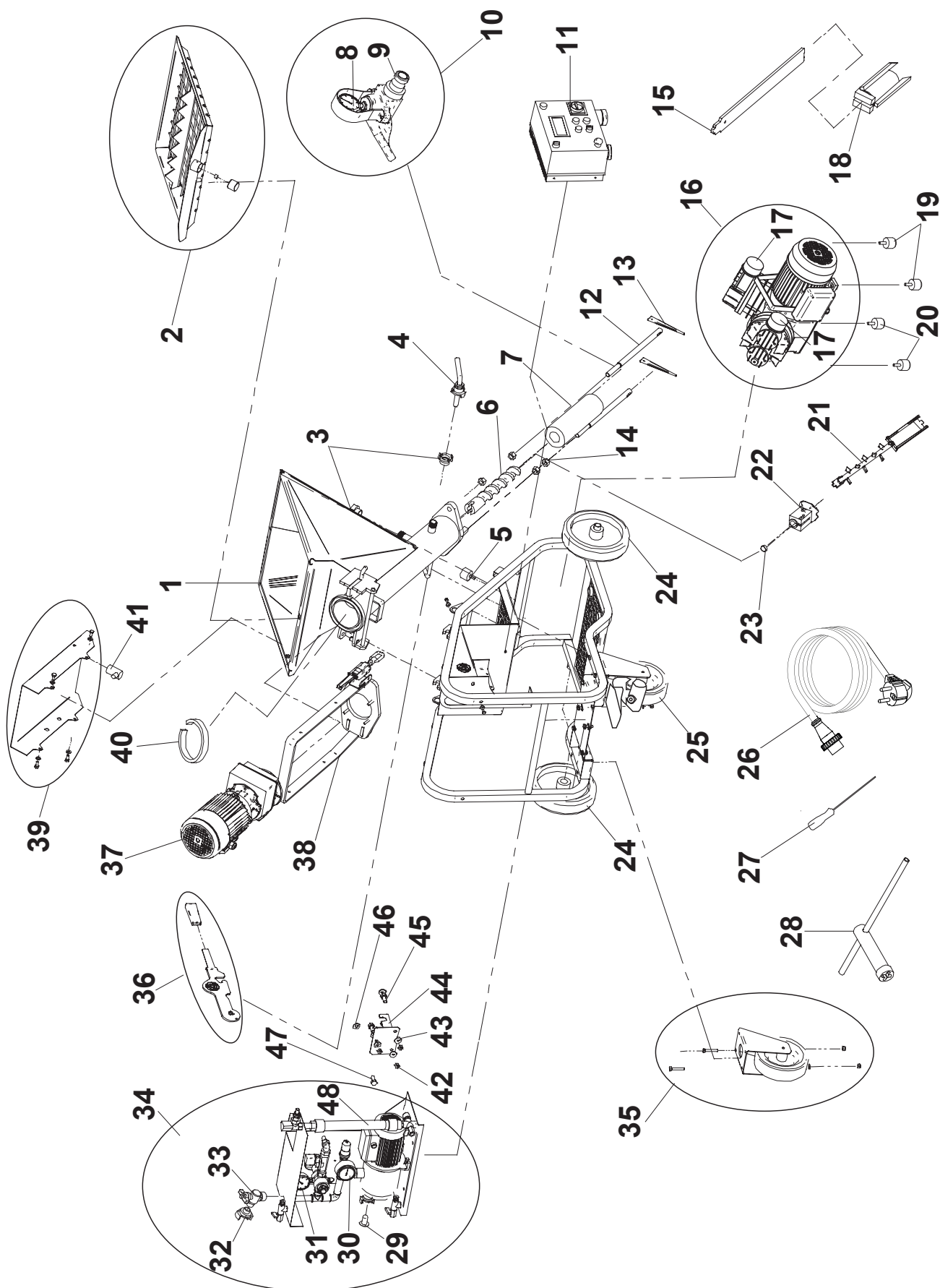
ПОЗ.	№ ДЛЯ ЗАКАЗА	ОПИСАНИЕ	ПОЗ.	№ ДЛЯ ЗАКАЗА	ОПИСАНИЕ
1	2334 115	Распылительный пистолет с автоматическим управлением	11	2324 927	Растворный шланг DN 19—2 м, Разъем V 25 с шарнирным соединением (2334122)
2	2334 121	Распылительный пистолет для нижнего слоя штукатурки (автоматический вариант)	2325 194	2325 182	Растворный шланг DN 19 — 10 м, Разъем V 25 Растворный шланг DN 25 — 10 м, Разъем V 25
3	2334 122	Распылительный пистолет для нижнего слоя штукатурки (пневматический вариант)	2363 405	12	Растворный шланг DN 35 — 13,3 м, Разъем V 35 Угловая распылительная головка
4	Форсунки для распылительного пистолета		13	0342 916	Игла для очистки
	0268 779	Форсунка 4	14	0342 330	Шарик для очистки для DN 19
	0348 915	Форсунка 5		0342 331	Шарик для очистки для DN 27
	0268 780	Форсунка 6		0342 332	Шарик для очистки для DN 35
	0348 916	Форсунка 7	15	0342 329	Ершик для очистки внутренних поверхностей узла выпуска материала и распылительного пистолета
	0268 781	Форсунка 8	16	9100 095	Щетка с ручкой и защитной крышкой (нет изображения)
	0348 917	Форсунка 9	17	0348 959	Щетка для очистки (длина 280—420 мм, нет изображения)
	0268 782	Форсунка 10	18	0348 450	Ящик для инструментов (без содержимого)
	0342 327	Форсунка 12	19	9992 824	Средство для смазки насоса 500 мл
	0342 328	Форсунка 15	20	0342 215	Держатель шланга
	0268 905	Комплект форсунок 4, 6, 8, 10	21	0342 241	Переходное устройство для очистки M 27 — GK
5	2362 235	Форсунка для нижнего слоя штукатурки 10		0348 948	Переходное устройство для очистки M 35 — GK
	2362 236	Форсунка для нижнего слоя штукатурки 12	22	2337 718	Компрессор C330/03, 230 В~, 50 Гц,
	0268 746	Форсунка для нижнего слоя штукатурки 14	23	2349 514	Шланг для воды (нет изображения)
	0268 747	Форсунка для нижнего слоя штукатурки 16	24	2311 644	Воздушный шланг (нет изображения)
	0268 748	Форсунка для нижнего слоя штукатурки 18	25	0342 321	Деталь муфты редуктора V35/M25 (нет изображения)
	0268 726	Комплект форсунок для нижнего слоя штукатурки 14, 16, 18		0348 920	Деталь муфты редуктора V25/M35 (нет изображения)
6	2334 123	Удлинитель 80 см	26	2311 692	Кабель управления для распылительного пистолета с автоматическим управлением 14 м (нет изображения)
	2339 400	Удлинитель 150 см	27	2312 136	Смазочное средство для растворного шланга (клей для обоев Metylan) 125 г (нет изображения)
	2334 124	Удлинитель 200 см			
7	2335 394	Клеящаяся насадка			
8	2335 388	Наполнительная / дозирующая насадка			
9		Растворный шланг (включая воздушный шланг и кабель управления) для распылительного пистолета с автоматическим управлением (2334115, 2334121)			
	2334 131	Растворный шланг DN 19—2 м, Разъем V 25 с шарнирным соединением			
	2325 193	Растворный шланг DN 19 — 10 м, Разъем V 25			
	2325 197	Растворный шланг DN 25 — 10 м, Разъем V 25			
	2363 405	Растворный шланг DN 35 — 13,3 м, Разъем V 35			
10	0342 314	Прокладка неподвижной муфты M 27			

* Для работы с распылительным пистолетом с автоматическим управлением необходим более мощный компрессор (например, C330/03, вспомогательное оборудование поз. 22).



12 СПИСОК ЗАПАСНЫХ ДЕТАЛЕЙ

ПОЗ.	№ ДЛЯ ЗАКАЗА	ОПИСАНИЕ	ПОЗ.	№ ДЛЯ ЗАКАЗА	ОПИСАНИЕ
1	2367367	Бункер	34	2367448	Система подачи воды в комплекте
2	2367368	Защитная решетка в комплекте	35	2367440	Заднее колесо в комплекте
3	2367369	Быстроразъёмное соединение	36	2367452	Рычаг
4	2367370	Патрубок	37	2367453	Двигатель
5	2367371	Гаситель колебаний	38	2367454	Держатель
6	2366671	Ротор	39	2367455	Кожух в комплекте
7	2366670	Статор	40	2367456	Уплотнитель
8	2367382	Манометр	41	2367457	Датчик
9	2367383	Соединительный элемент для подачи материала	42	2367450	Гайка
10	2367384	Узел выпуска материала в комплекте	43	2370814	Подкладная шайба
11	2367385	Шкаф управления	44	2370819	Крепление
12	2367386	Плоский анкер	45	2370815	Шуруп
13	2367388	Шплинт	46	2370817	Подкладная шайба
14	2367389	Гайка с фланцем	47	2370818	Шуруп
15	2367390	Инструмент для очистки	48	2406918	Расходомер воды
16	2367391	Компрессор в комплекте			
17	2367421	Фильтр компрессора			
18	2367422	Нож-скребок			
19	2367423	Демпфер			
20	2367428	Демпфер			
21	2367430	Мешалка			
22	2367434	Клеммная коробка			
23	2367436	Прокладка			
24	2367438	Переднее колесо			
25	2368772	Заднее колесо в комплекте (включая тормоз)			
26	2349166	Силовой кабель			
27	2367441	Игла для очистки			
28	2367442	Специальный торцевой ключ			
29	2367443	Фильтр водяного насоса			
30	2367444	Манометр			
31	2367445	Манометр			
32	2367446	Быстроразъёмное соединение			
33	2367447	Шаровой вентиль			



ПРОВЕРКА АППАРАТА

Из соображений безопасности мы рекомендуем при необходимости, однако, по крайней мере, каждые 12 месяцев, проверять аппарат специалистами на предмет обеспечения его дальнейшей безопасной эксплуатации.

При простое аппарата проверку можно отложить до ближайшего использования.

Также необходимо соблюдать все (если есть отличия) национальные предписания по проверке и техническому обслуживанию.

При возникновении вопросов обращайтесь в сервисные центры фирмы Wagner.

УКАЗАНИЯ ПО УТИЛИЗАЦИИ

Согласно европейской директиве 2002/96/ЕГ по утилизации старых электроприборов и ее применения в национальном праве данное изделие нельзя утилизировать с домашним мусором, его необходимо отдавать на утилизацию с соблюдением необходимых экологических предписаний!



Старый аппарат Wagner может быть принят нами или торговыми представителями и утилизирован с соблюдением экологических предписаний. В таком случае обращайтесь в наши сервисные пункты, торговые представительства или непосредственно к нам.

ВАЖНОЕ ЗАМЕЧАНИЕ ПО ОТВЕТСТВЕННОСТИ ЗА ИЗДЕЛИЕ

На основании предписания ЕС с 01.01.1990 изготовитель несет ответственность за безопасность изделия только в том случае, если все детали произведены изготовителем или допущены им к использованию, или если аппарат смонтирован и эксплуатируется надлежащим образом.

При использовании принадлежностей и запасных частей другого производителя ответственность может быть исключена полностью или частично; в крайних случаях соответствующими органами (профессиональный союз и надзорная служба) может быть запрещено использование всей установки.

Использование оригинальных принадлежностей и запчастей Wagner является гарантией соблюдения всех предписаний по безопасности.

ГАРАНТИЯ

(по состоянию на 01.02.2009)

1. Объем гарантии

Все профессиональные аппараты для нанесения краски Wagner (ниже именуются изделия) тщательно проверяются, тестируются и подлежат строгому контролю службой качества Wagner.

Данная гарантия не ограничивает претензии покупателя по дефектам, связанным с договором купли-продажи, а также иные, установленные законом права.

Предоставляемая гарантия заключается в замене или ремонте, по нашему усмотрению, всего изделия или отдельных его частей или приеме аппарата обратно с возмещением закупочной цены. Замененные изделия или детали переходят в нашу собственность.

2. Срок гарантии и регистрация

Срок гарантии составляет 12 месяцев, при промышленном использовании или при приравненном к таковому применению, в частности, в случае сменной работы, или при аренде — 12 месяцев.

Для бензиновых или воздушных приводов мы также предоставляем гарантию сроком 12 месяцев.

Гарантийный срок начинается со дня поставки авторизованным торговым предприятием. Определяющей является дата на оригинальном документе о покупке.

При предоставлении гарантийных услуг срок гарантии на изделие не продлевается и не возобновляется.

По окончании гарантийного срока претензии по гарантии нами больше не принимаются.

3. Реализация

Если в течение гарантийного срока будут выявлены дефекты материала, функционирования или мощности аппарата, требования по гарантии необходимо предъявить немедленно, но не позднее чем через 2 недели.

Принимать претензии по гарантии имеет право авторизованная фирма, которая поставила аппарат. Однако претензии по гарантии можно также предъявить нам или в сервисные центры, указанные в данной инструкции. Изделие вместе с оригиналом чека о покупке, в котором должна быть указана дата покупки и наименование изделия, можно переслать или доставить нам.

Расходы, а также риск утраты или повреждения изделия на пути в центр или из центра, который принял претензии по гарантии или который отправляет отремонтированное изделие, несет клиент.

4. Отказ от гарантийных обязательств

Претензии по гарантии не принимаются:

- на детали, которые подлежат обусловленному эксплуатацией износу или прочему естественному износу, а также на дефекты изделия, которые возникли из-за не надлежащего использования или из-за естественного износа. В частности, сюда относятся кабели, вентили, вкладки, сопла, цилиндры, поршни, части корпуса, проводящие среды, фильтры, шланги, прокладки, роторы, статоры и т.п. Повреждения, вызванные шлифовкой покрывными материалами, например, дисперсии, штукатурка, шпатлевка, клей, глазурь, кварцевая грунтовка.
- за дефекты на аппаратах, которые связаны с несоблюдением указаний по эксплуатации, ненадлежащим использованием, неправильным монтажом или ремонтом покупателем или третьими сторонами, аномальными окружающими условиями, неподходящими материалами для покрытия, химическими, электрохимическими или электрическими воздействиями, не подходящими производственными условиями, эксплуатацией с неправильным напряжением/частотой, перегрузкой или неправильным техническим обслуживанием, уходом или чисткой.
- за дефекты на аппарате, которые вызваны использованием принадлежностей, дополнительных или запасных частей, которые не являются оригинальными частями Wagner.
- за изделия, на которых производились изменения или дополнения.
- за изделия, у которых удален или не читается серийный номер.
- за изделия, на которых производились попытки ремонта неуполномоченными лицами.
- за продукты с незначительными отклонениями от заданных свойств, которые не влияют на пригодность аппарата для применения.

5. Дополнительные правила

Вышеуказанные правила по гарантии действуют исключительно для изделий, которые приобретены в ЕС, СНГ, Австралии у авторизованных продавцов и используются в пределах страны-импортера.

Если проверка покажет отсутствие гарантийного случая, ремонт производится за счет покупателя.

Вышеуказанные положения завершают наши правовые отношения. Дальнейшие претензии, в частности, связанные с убытками и расходами подобного рода, которые возникают из-за изделия или его использования, кроме тех, что входят в рамки законной ответственности по изделию, исключаются.

Это не затрагивает претензии, связанные с ответственностью за дефекты, по отношению к специализированным продавцам.

Для гарантии действует немецкое право. Язык договора – немецкий. При различиях в немецком тексте и тексте на другом языке приоритетным является немецкий текст.

Й. Вагнер ГмбХ

Отдел профессиональной обработки

Отто Лилиенталь Штрассе 18

88677 Маркдорф

Федеративная республика Германия

Право на изменения сохранено.

- A** J. Wagner Ges.m.b.H.
Ottogasse 2/20
2333 Leopoldsdorf
Österreich
Tel. +43/ 2235 / 44 158
Telefax +43/ 2235 / 44 163
office@wagner-group.at
- B** WSB Finishing Equipment
Veilinglaan 56-58
1861 Meise-Wolvertem
Belgium
Tel. +32/2/269 46 75
Telefax +32/2/269 78 45
info@wagner-wsb.nl
- CH** Wagner International AG
Industriestrasse 22
9450 Altstätten
Schweiz
Tel. +41/71 / 7 57 22 11
Telefax +41/71 / 7 57 22 22
wagner@wagner-group.ch
- D** J. Wagner GmbH
Otto-Lilienthal-Straße 18
D-88677 Markdorf
Postfach 11 20
D-88669 Markdorf
Deutschland
Tel.: +49 / 75 44 / 505 -1664
Fax: +49 / 75 44 / 505 -1155
wagner@wagner-group.com
www.wagner-group.com
- CZ** E-Coreco s.r.o.
Na Roudné 102
301 00 Plzeň
Czechia
Tel. +420 734 792 823
Telefax 420 227 077 364
info@aplikacebarev.cz
- DK** Wagner Spraytech
Scandinavia A/S
Helgeshøj Allé 28
2630 Taastrup
Denmark
Tel. +45 43 27 18 18
wagner@wagner-group.dk
- E** Makimport Herramientas, S.L.
C/ Méjico nº 6
Pol. El Descubrimiento
28806 Alcalá de Henares (Madrid)
Tel. 902 199 021/ 91 879 72 00
Telefax 91 883 19 59
ventas@grupo-k.es
info@grupo-k.es
- F** Euromair Antony
S.A.V. Ile-de-France
12-14, av. F. Sommer
92160 Antony
Tel. 01.55.59.92.42
Telefax +33 (0) 1 69 81 72 57
conseil.paris@euromair.com
- F** Euromair Distribution
Siège Social / S.A.V. Sud
343, bd. F. Perrin
13106 Rousset Cedex
Tel. 04.42.29.08.96
Telefax 04.42.53.44.36
conseil@euromair.com
- GB** Wagner Spraytech (UK) Limited
Innovation Centre
Silverstone Park
Silverstone
Northants NN12 8GX
Great Britain
Tel. 01327 368410
enquiries@wagnerspraytech.co.uk
- I** Wagner S.p.A.
23868 Valmadrera (Lc)
Via Santa Vecchia, 109
Italia
Tel./Fax 0341 210100 (centralino)

wagner_it_va@wagner-group.com
- NL** WSB Finishing Equipment BV
De Heldinnenlaan 200,
3543 MB Utrecht
Netherlands
Tel. +31/ 30/241 41 55
Telefax +31/ 30/241 17 87
info@wagner-wsb.nl
- S** Wagner Spraytech
Scandinavia A/S
Helgeshøj Allé 28
2630 Taastrup
Denmark
Tel. +45 43 27 18 18
wagner@wagner-group.dk
- RU** Импортёр:
ООО «ВинТех рус»
143960 МО, г. Реутов, улица
Железнодорожная, д. 11, кв./оф. V
Телефон: +7 (499) 705-11-31
Почта: hello@wagner.ru
Сайт: www.wagner.ru
- Изготовитель:
Дж. Вагнер Гмбх,
Отто-Лилентал, 18
Д-88677 Маркдорф, Германия
www.wagner-group.com

